

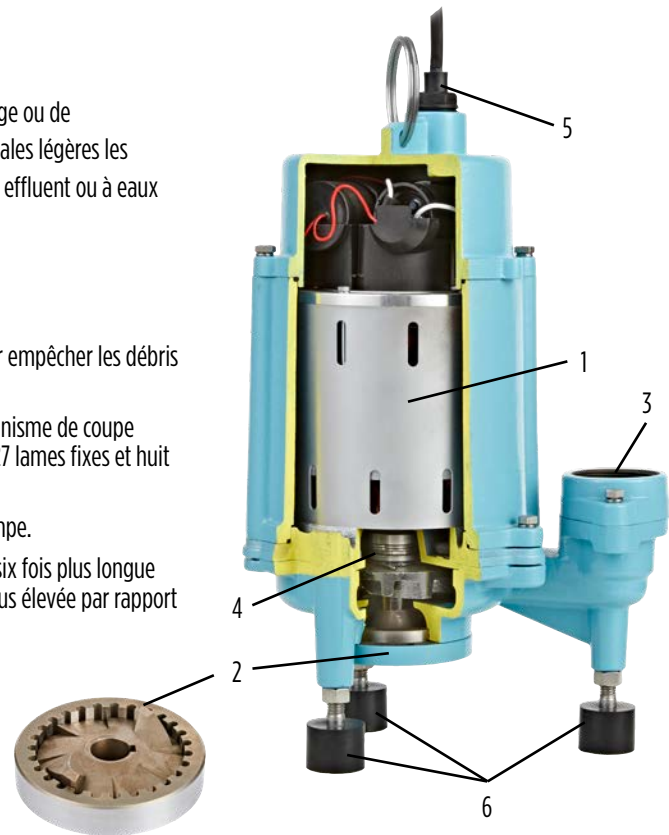
SÉRIE 16G – 1 CV

APPLICATIONS

Offert en options 115V et 230V, la série 16G est une nouvelle pompe de broyage ou de remplacement pour les applications d'eaux usées résidentielles et commerciales légères les plus difficiles. Idéal pour une utilisation en remplacement de toute pompe à effluent ou à eaux usées aux prises avec des obstructions et des collages.

CARACTÉRISTIQUES

- Le moteur robuste de classe F de 1 cv fournit une puissance optimale pour empêcher les débris de provoquer des obstructions et des temps d'arrêt.
- Capacité de broyage supérieure avec des résultats probant grâce au mécanisme de coupe breveté, reconnu dans la pompe de broyage de 2 CV de Franklin Electric. 27 lames fixes et huit lames rotatives à 3450 tr/min produisent 745,200 coupes par minute.
- Refoulement 1-1/4" avec adaptateur de 2" NPT pré-assemblés sur la pompe.
- Le joint mécanique en carbure de silicium offre une durée de vie jusqu'à six fois plus longue avec une dilatation thermique inférieure et une résistance aux abrasifs plus élevée par rapport aux joints en céramique de carbone.
- Le cordon d'alimentation de 20 pi, facilement remplaçable, est scellé à point de connexion pour la protection de l'unité contre l'eau.
- Pieds réglables antidérapants pour plus de stabilité.
- Interrupteur à flotteur vertical ou captif est offert sur les modèles 115V et 230V.



SPÉCIFICATIONS DE LA SÉRIE

Rendement (gal/min à la hauteur en pieds)					Coupure (pi)	PSI
10 pi	20 pi	30 pi	40 pi	50 pi		
49,3	43,9	37,5	28,7	15,3	53	22,9

N° d'article	Modèle	HP	Volts	Hz	Phase	FLA	Cordon	Type d'interrupteur/Fonctionnement	Niveau d'arrêt	Poids
509809	16G-M151-20	1,0	115	60	1	12,5	20 pi	Manuel	1-1/4 po - 2 po	76 lb
509810	16G-F151-20	1,0	115	60	1	12,5	20 pi	Flotteur mécanique superposable	1-1/4 po - 2 po	78 lb
509811	16G-V151-20	1,0	115	60	1	12,5	20 pi	Flotteur mécanique superposable	1-1/4 po - 2 po	78 lb
509812	16G-M231-20	1,0	230	60	1	6,5	20 pi	Manuel	1-1/4 po - 2 po	76 lb
509813	16G-F231-20	1,0	230	60	1	6,5	20 pi	Flotteur mécanique superposable	1-1/4 po - 2 po	78 lb
509814	16G-V231-20	1,0	230	60	1	6,5	20 pi	Flotteur mécanique superposable	1-1/4 po - 2 po	78 lb

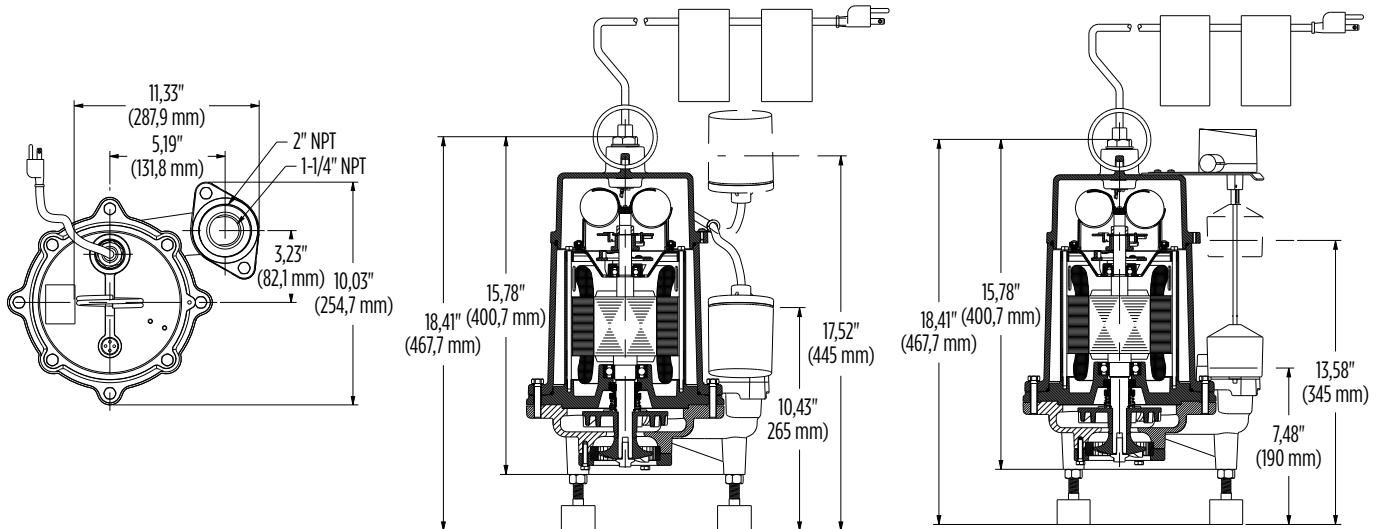
OPTIONS D'INTERRUPTEUR



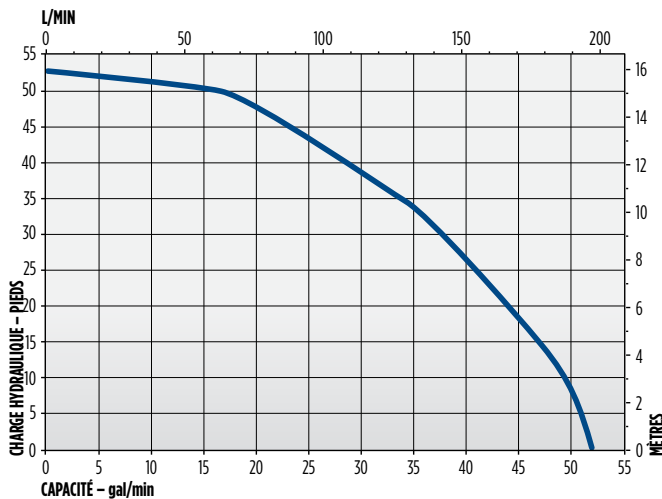
POMPES BROYEUSES

SÉRIE 16G – 1 CV

DONNÉES TECHNIQUES



DONNÉES SUR LE RENDEMENT



CONSTRUCTION

Couvercle, boîtier, volute, turbine	Fonte d'acier
Joints toriques	NBR
Conception du moteur	Condensateur de départ/ Condensateur de fonctionnement
Fil électrique	SJOOW
Classe d'isolation	F
Protection de surcharge	interne, à enroulement
Arbre du moteur	Acier inoxydable 420
Quincaillerie	Acier inoxydable
Joint mécanique	Carbure de silicium
Mécanisme de coupe	Acier inoxydable 440 (56-60 Rockwell)