

SÉRIES SPK – ENSEMBLE DE POMPE DE PUISARD

APPLICATIONS

Les ensembles de pompes de la série SPK sont parfaitement adaptés aux puisards et aux applications de contrôle des inondations

CARACTÉRISTIQUES

- Le système préemballé (assemblage requis) a tout ce dont vous avez besoin pour une installation dans un SKU; L'ensemble SPK-8CIA-1A est même livré avec une alarme de haut niveau pour la tranquillité d'esprit
- Le système comprend une pompe de puisard Little Giant 6 ou Little Giant 8 avec interrupteur à diaphragme vertical intégré Little Giant
- Les pompes comprennent des pieds d'extension pour soulever la pompe du fond du bassin afin d'éviter le blocage par débris pour une longue durée de vie de la pompe - aucun autre support n'est nécessaire pour la pompe
- Le bassin en polypropylène de 18 "x22" avec oeillet Adapt-A-Flex de 4" est inclus pour de nombreuses années de service sans problème et une installation facile
- Clapet antiretour transparent inclus pour une inspection et un diagnostic facile avec le tuyau de refoulement fileté NPT de 1 1/2 po
- Couvercle boulonné en polypropylène inclus pour une installation simple et sécurisée



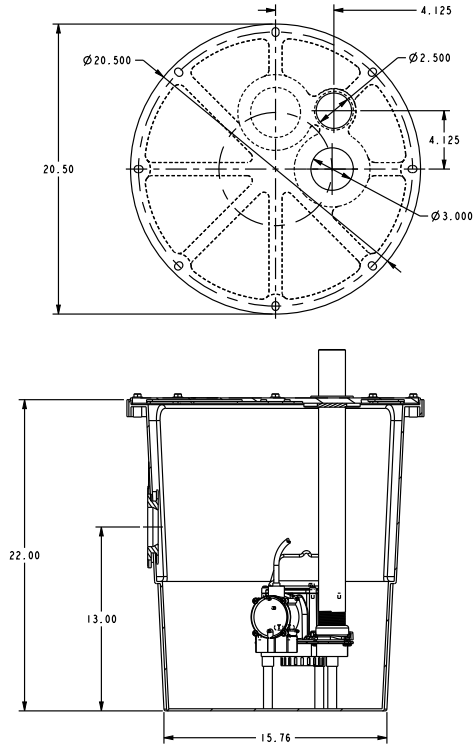
SPÉCIFICATIONS DE LA SÉRIE

N° d'article	Modèle	Refoulement	HP	Volts	Type/fonctionnement d'interrupteur	Numéro de la pompe	# de modèle de la pompe	# de modèle valve antiretour	# de modèle de l'alarme
506081	SPK-6CIA	1-1/2"	1/3	115	Interrupteur à diaphragme	506162	6-CIA	113356	-
508100	SPK-8CIA-1A	1-1/2"	4/10	115	Interrupteur à diaphragme	508159	8-CIA	113356	950059

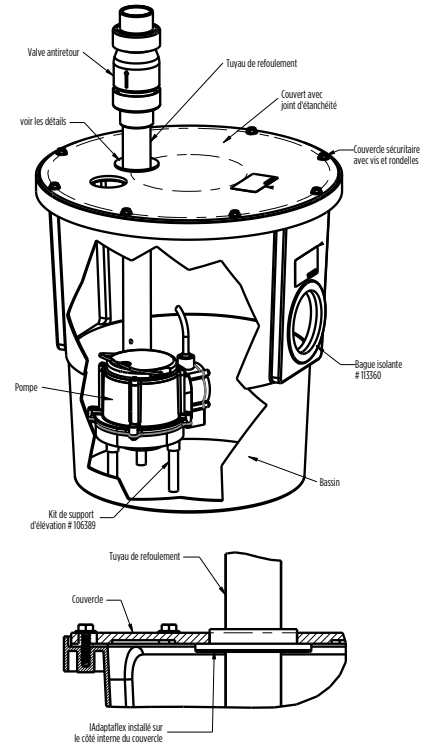
POMPES DE PUISARD

SÉRIE SPK – SYSTÈME DE POMPE DE PUISARD

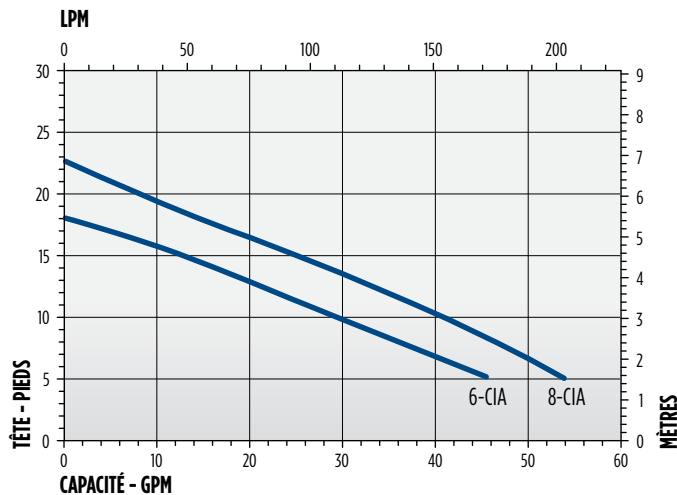
DONNÉES TECHNIQUES



DONNÉES D'INSTALLATION



DONNÉES SUR LE RENDEMENT



CONSTRUCTION

Boîtier de la pompe	Fonte recouverte d'époxy
Impulseur	Nylon; Polypropylène
Type d'impulseur	Anticolmatage
Volute	Polypropylène
Arbre du moteur	Acier laminé à froid
Joint mécanique	Nitrile avec faces en carbone et céramique
Attaches	Acier inoxydable
Paliers	Supérieur et inférieur: fritté, fer, manchon à collerette
Fil électrique	18-3, SJTW

