

RIM-U Universal Ice Machine Pump

This dual-voltage pump is designed for use as a universal replacement for most ice machine pumps that use an upright water pump. The package includes a selection of impellers and discharge adapters of various sizes.

When installing the replacement pump, select the impeller diameter and discharge adapter to match those of the pump being replaced.

Use of existing mounting brackets may be required. Save all parts connected with installation of original pump.

This product is covered by a Limited Warranty for a period of 12 months from the date of original purchase by the consumer.

For complete warranty information, refer to www.LittleGiant.com.



Specifications

Model	Volts	HZ	Amps	Watts	HP
RIM-U	115/230	60	1.5/.75	125	1/25

SAFETY INSTRUCTIONS

This equipment should be installed and serviced by technically qualified personnel who are familiar with the correct selection and use of appropriate tools, equipment, and procedures. Failure to comply with national and local electrical and plumbing codes and within Little Giant recommendations may result in electrical shock or fire hazard, unsatisfactory performance, or equipment failure.

Know the product's application, limitations, and potential hazards. Read and follow instructions carefully to avoid injury and property damage. Do not disassemble or repair unit unless described in this manual.

Failure to follow installation or operation procedures and all applicable codes may result in the following hazards:

DANGER



Risk of death, personal injury, or property damage due to explosion, fire, or electric shock.

- Do not use to pump flammable or explosive fluids such as gasoline, fuel oil, kerosene, etc.
- Do not use in explosive atmospheres or hazardous locations as classified by the NEC, ANSI/NFPA70.
- Do not handle a pump or pump motor with wet hands or when standing on a wet or damp surface, or in water.
- When a pump is in its application, do not touch the motor, pipes, or water until the unit is unplugged or electrically disconnected.
- To reduce risk of electrical shock, disconnect power before working on or around the system.

CAUTION



Risk of bodily injury, electric shock, or equipment damage.

- Wire pump system for correct voltage.
- Do not use the power cord for lifting the pump.
- The pump motor is not submersible. Do not allow water to rise and contact motor. Water level should never exceed 3 inches. Minimum water level required is 2.5 inches.
- Periodically inspect pump and system components and schedule and perform routine maintenance as required.
- Operation of this equipment requires detailed installation and operation instructions provided in this manual. Read entire manual before starting installation and operation. End User should receive and retain manual for future use.

Physical Installation

Physical Installation

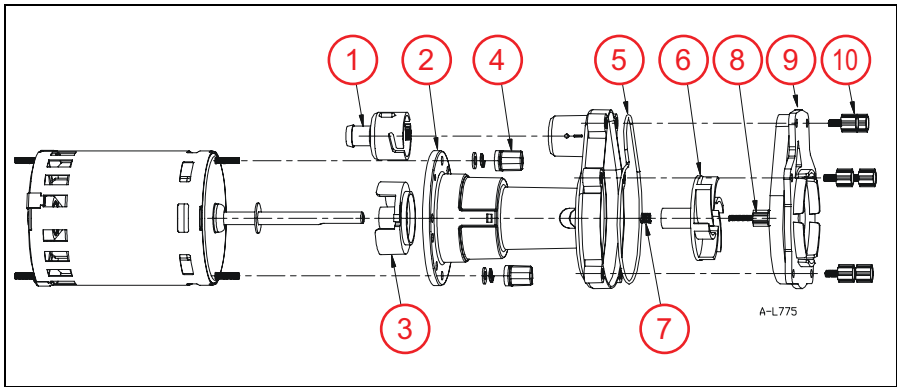
Installation requires use of the original mounting bracket from the ice machine to support the pump. Note the orientation of the original pump when mounting the replacement pump. Protect motor from water splash.

The pump must be securely mounted in the ice machine unit. Failure to securely mount the pump could result in pump failure and electric shock hazard if the pump were to tip over into the water.

When installing pump, match the impeller diameter of the pump being replaced with a similar diameter impeller provided with the new pump.

Also, note the discharge adapter being used on the pump being replaced and select the correct discharge adapter offered with the replacement pump.

Refer to the exploded diagram for assembly/disassembly of pump. No tools are required for pump disassembly and assembly.



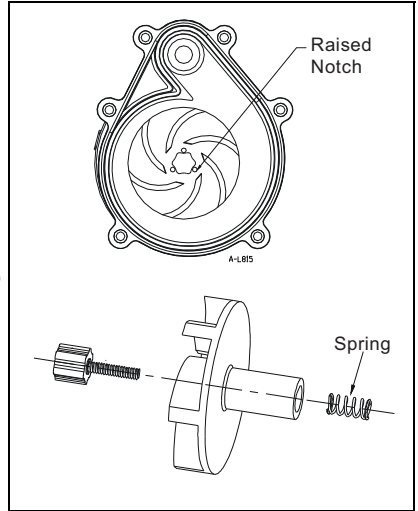
- | | | | |
|---|-------------------|----|------------------|
| 1 | Discharge adapter | 6 | Impeller |
| 2 | Pumpstand | 7 | Impeller spring |
| 3 | Slinger plate | 8 | Impeller nut |
| 4 | Motor thumb nut | 9 | Volute |
| 5 | O-ring seal | 10 | Volute thumb nut |

Disassembly

1. Remove (6) thumb nuts from the volute plate. Do not lose the o-ring seal located inside the volute.
2. Press impeller against the pump stand and remove the impeller nut.
3. Remove impeller (Be sure not to lose the impeller spring located on the back side of the impeller).
4. Remove (2) motor thumb nuts and washers from pump stand.
5. Remove (2) motor thumb nuts and washers from pump stand.

Assembly

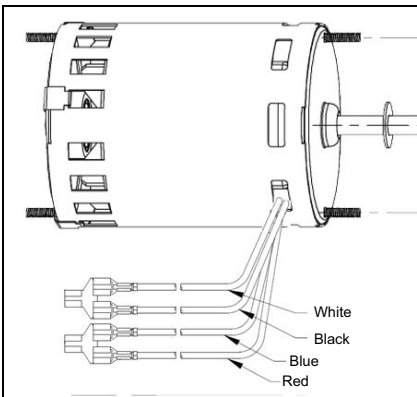
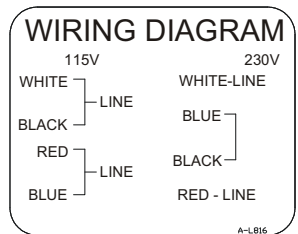
1. Place motor on work surface with shaft end up.
2. Place the mounting bracket from the ice machine on the motor studs followed by the pump stand (align the motor bracket as required).
3. Be sure the motor shaft is aligned or centered in the pump stand. Place flat washer and lock washers on the motor studs and secure with motor thumb nuts.
4. Select proper impeller by comparing the impeller size to that of the original pump. Insert impeller spring in D-shaped hole on back of impeller. Slide impeller onto shaft until impeller is touching pump stand.
5. While impeller is held against the pump stand, insert impeller thumb nut and tighten until the nut touches the raised notches on the impeller.
6. Release pressure on the impeller. The impeller should spring forward so it is no longer resting against the pump stand. Make sure impeller thumb nut locks into place between raised notches on impeller.
7. Spin the impeller by hand and make sure it does not rub against the pump stand. The clearance between the impeller backplate and the stand should be about 1/16 inch.
8. Insert o-ring seal into the sealing groove on the bottom of the pump stand.
9. Install volute plate and tighten (6) thumb nuts.
10. Before final installation, test the pump to insure proper assembly.



Electrical Connections

The universal dual voltage ice machine pump motor is designed for use at 115V or 230V depending upon the ice machine unit requirements. Installer needs to verify the voltage of the ice machine unit and wire pump according to the confirmed voltage

Be sure that the lead wires are properly connected to the corresponding equipment requirements.





For technical assistance, parts, or repair, please contact:

800.701.7894 | **littlegiant.com**

Form 998559 Rev. 001 06/20

LittleGIANT®
Franklin Electric Co., Inc. | Oklahoma City, OK 73157-2010
Copyright © 2020, Franklin Electric, Co., Inc. All rights reserved.

Bomba universal para máquina de hielo RIM-U

Esta bomba de doble voltaje está diseñada como reemplazo universal para la mayoría de las bombas de máquinas de hielo que utilizan una bomba de agua vertical. La unidad incluye un conjunto de impulsores y adaptadores de descarga de varios tamaños.

Cuando instale la bomba de reemplazo, seleccione el diámetro del impulsor y el adaptador de descarga que coincidan con los de la unidad que está reemplazando.

Es posible que sea necesario el uso de soportes de montaje existentes. Guarde todas las piezas relacionadas con la instalación de la bomba original.

Este producto está cubierto por una garantía limitada por un período de 12 meses desde la fecha original de compra por parte del consumidor. Para obtener información completa sobre la garantía, consulte www.LittleGiant.com.



Especificaciones

Modelo	Voltios	HZ	Amperios	Vatios	HP
RIM-U	115/230	60	1.5/.75	125	1/25

INSTRUCCIONES SOBRE SEGURIDAD

La instalación y el mantenimiento de este equipo deben estar a cargo de personal con capacitación técnica que esté familiarizado con la correcta elección y uso de las herramientas, equipos y procedimientos adecuados. El hecho de no cumplir con los códigos eléctricos y de plomería nacionales y locales y con las recomendaciones de Little Giant puede provocar peligros de descarga eléctrica o incendio, desempeños insatisfactorios o fallas del equipo.

Lea y siga las instrucciones cuidadosamente para evitar lesiones y daños a los bienes. No desarme ni repare la unidad salvo que esté descrito en este manual.

El hecho de no seguir los procedimientos de instalación o funcionamiento y todos los códigos aplicables puede ocasionar los siguientes peligros:

▲ PELIGRO



Riesgo de muerte, lesiones personales o daños materiales por explosión, incendio o descarga eléctrica.

- No usar para bombear líquidos inflamables o explosivos como gasolina, fueloil, kerosene, etc.
- No usar en atmósferas explosivas ni lugares peligrosos según la clasificación de la NEC, ANSI/NFPA70.
- No manipule la bomba ni el motor de la bomba con las manos mojadas o parado sobre una superficie mojada o húmeda o en agua.
- Cuando haya una bomba en su aplicación, no toque el motor, las tuberías ni el agua sino hasta haber desenchufado o eléctricamente desconectado la unidad.
- Para reducir el riesgo de descarga eléctrica, desconecte la energía antes de trabajar en el sistema o cerca de él.

⚠ PRECAUCIÓN



Riesgo de lesiones graves o muerte por descarga eléctrica.

- Cablee el sistema de bombeo para los voltajes correctos.
- No use el cable eléctrico para levantar la bomba.
- El motor de la bomba no es sumergible. No permita que el agua suba y entre en contacto con el motor. El nivel del agua nunca debe exceder las 3 pulgadas (7,6 cm). El nivel mínimo de agua requerido es de 2,5 pulgadas (6,35 cm).
- Inspeccione periódicamente los componentes de la bomba y del sistema y programe y realice el mantenimiento de rutina según sea necesario.
- La operación de este equipo exige instrucciones detalladas para su instalación y operación que se encuentran en este manual para su uso con este producto. Lea la totalidad del manual antes de comenzar la instalación y la operación. El usuario final debe recibir y conservar el manual para usos futuros.

Instalación física

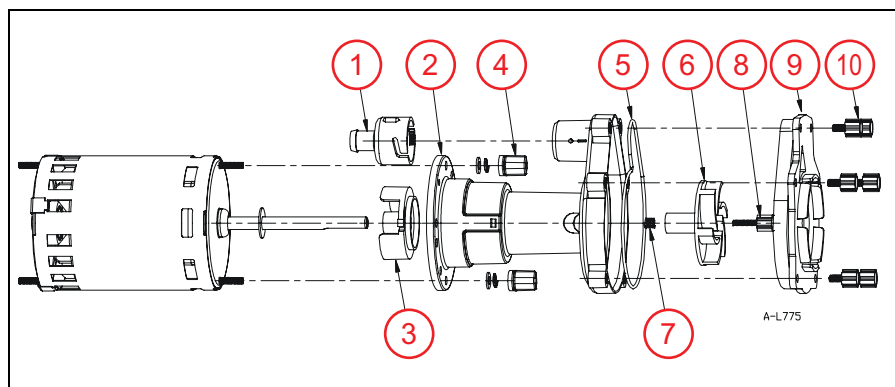
La instalación requiere el uso del soporte de montaje original de la máquina de hielo para apoyar la bomba. Tenga en cuenta la orientación de la bomba original cuando monte la unidad de reemplazo. Proteja el motor de las salpicaduras de agua.

La bomba se debe montar firmemente en la máquina de hielo. Caso contrario, la bomba podría fallar y esto causaría un riesgo de descarga eléctrica si la unidad cayera al agua.

Cuando instale la bomba, haga coincidir el diámetro del impulsor de la unidad que está reemplazando con uno de diámetro similar suministrado con la bomba nueva.

Además, tome nota del modelo del adaptador de descarga que se usa en la bomba que está reemplazando y seleccione el correcto proporcionado con la bomba de reemplazo.

Consulte el diagrama de despiece para montar/desmontar la bomba. No es necesario usar herramientas para montar y desmontar la bomba.



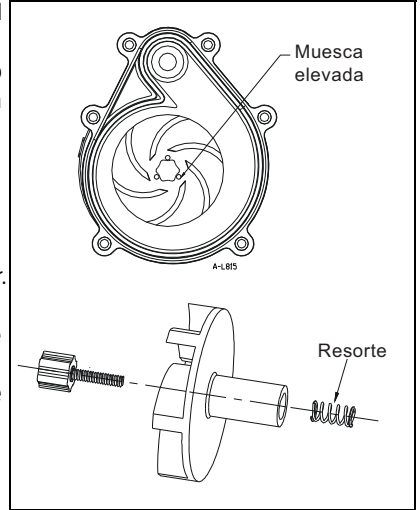
- | | | | |
|---|------------------------------|----|---------------------------------|
| 1 | Adaptador de descarga | 6 | Impulsor |
| 2 | Soporte de la bomba | 7 | Resorte del impulsor |
| 3 | Placa deflectora | 8 | Tuerca del impulsor |
| 4 | Tuerca de mariposa del motor | 9 | Voluta |
| 5 | Sello de junta tórica | 10 | Tuerca de mariposa de la voluta |

Desmontaje

1. Retire las (6) tuercas de mariposa de la placa de la voluta. No pierda el sello de junta tórica ubicado dentro de la voluta.
2. Presione el impulsor contra el soporte de la bomba y retire la tuerca de dicho impulsor.
3. Quite el impulsor (asegúrese de no perder el resorte del impulsor ubicado en la parte posterior de dicho impulsor).
4. Retire las (2) tuercas de mariposa del motor y arandelas del soporte de la bomba.
5. Retire las (2) tuercas de mariposa del motor y arandelas del soporte de la bomba.

Montaje

1. Coloque el motor sobre la superficie de trabajo, con el eje orientado hacia arriba.
2. Coloque el soporte de montaje de la máquina de hielo en los montantes del motor, seguido del soporte de la bomba (alineé el soporte del motor según sea necesario).
3. Asegúrese de que el eje del motor esté alineado o centrado en el soporte de la bomba. Coloque la arandela plana y las de bloqueo en los montantes del motor y apriételas con las tuercas mariposa del motor.
4. Seleccione el impulsor adecuado comparando su tamaño con el de la bomba original. Inserte el resorte del impulsor en el orificio en forma de D en la parte posterior de dicho impulsor. Deslice el impulsor sobre el eje hasta que toque el soporte de la bomba.
5. Mientras sostiene el impulsor contra el soporte de la bomba, inserte la tuerca de mariposa del impulsor y apriétela hasta que toque las muescas elevadas del impulsor.
6. Alivie la presión sobre el impulsor. El impulsor debe saltar hacia adelante de modo que ya no se asiente contra el soporte de la bomba. Asegúrese de que la tuerca de mariposa del impulsor encaje entre las muescas elevadas de dicho impulsor.
7. Gire el impulsor a mano y asegúrese de que no raspe el soporte de la bomba. El espacio libre entre la placa de apoyo del impulsor y el soporte debe ser de aproximadamente 1/16 de pulgada (1,6 cm).
8. Inserte el sello de junta tórica en la ranura de sellado ubicada en la parte inferior del soporte de la bomba.
9. Instale la placa de la voluta y apriete las (6) tuercas de mariposa.
10. Antes de realizar la instalación final, pruebe la bomba para asegurar que se ha montado de forma adecuada.



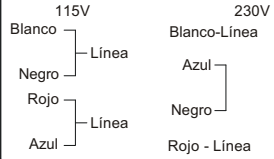
Instalación física

Conexiones eléctricas

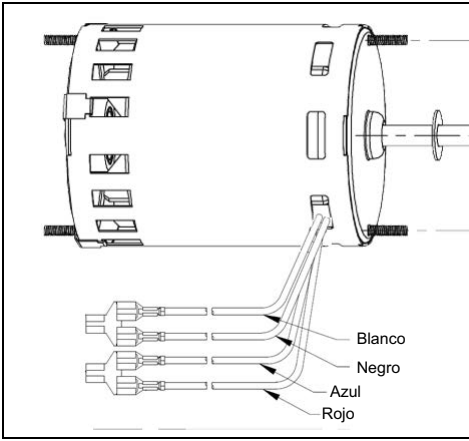
El motor de la bomba universal para máquina de hielo de doble voltaje está diseñado para usarse a 115 o 230 V conforme a los requisitos de la máquina de hielo. El instalador debe verificar el voltaje de la máquina de hielo y cablear la bomba de acuerdo al voltaje confirmado

Asegúrese de que los cables conductores estén conectados correctamente según los requisitos del equipo correspondiente.

Diagrama de cableado



A-L816



Para la ayuda técnica, por favor póngase en contacto:

800.701.7894 | littlegiant.com

Form 998559 Rev. 001 06/20

Little GIANT

Franklin Electric Co., Inc. | Oklahoma City, OK 73157-2010

Copyright © 2020, Franklin Electric, Co., Inc. Todos los derechos están reservados.

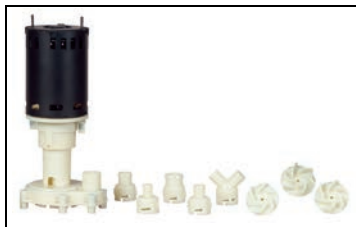
Pompe universelle pour machine à glace RIM-U

Cette pompe à double tension est conçue pour remplacer de manière universelle pour la plupart des pompes de machine à glace qui utilisent une pompe à eau verticale. L'ensemble comprend une sélection de rotors et d'adaptateurs d'évacuation de différentes tailles.

Lors de l'installation de la pompe de remplacement, choisissez le diamètre du rotor et l'adaptateur d'évacuation correspondant à ceux de la pompe à remplacer.

L'utilisation des supports de montage existants peut s'avérer nécessaire. Conservez toutes les pièces raccordées à l'installation de la pompe d'origine.

Ce produit est couvert par une garantie limitée pour une période de 12 mois à compter de la date d'achat originale par le consommateur. Pour obtenir des informations complètes sur la garantie, consultez www.LittleGiant.com.



Spécifications

Modèle	Volts	HZ	Ampères	Watts	CV
RIM-U	115/230	60	1.5/.75	125	1/25

CONSIGNES DE SÉCURITÉ

Cet équipement doit être installé et entretenu par des techniciens qualifiés capables de choisir et d'utiliser les outils, les équipements et les procédures appropriés. Le non-respect des codes électriques et codes de plomberie local et national et des recommandations de Little Giant pourrait mener à une électrocution ou un incendie, une mauvaise performance ou une défaillance de l'équipement.

Lisez et suivez attentivement les instructions pour éviter toute blessure ou tout dommage matériel. Ne démontez pas et ne réparez pas l'appareil si ces opérations ne sont pas décrites dans le présent manuel.

Le non-respect des procédures d'installation ou d'utilisation et de tous les codes en vigueur peut entraîner les risques suivants:

⚠ DANGER



Risque de mort, de blessure corporelle ou de dommage matériel en raison d'une explosion, d'un incendie ou d'une électrocution.

- Ne pas utiliser pour pomper des liquides inflammables ou explosifs comme l'essence, le mazout, le kérosène, etc.
- Ne pas utiliser dans une atmosphère explosive ou un emplacement dangereux selon le Code national de l'électricité, ANSI/NFPA70.
- Ne pas manipuler une pompe ou un moteur de pompe avec les mains mouillées ou debout sur une surface humide ou mouillée, ou dans de l'eau.
- Lorsqu'une pompe est en mode de fonctionnement, ne pas toucher le moteur, les tuyaux ou l'eau tant que l'unité n'a pas été débranchée ou déconnectée électriquement.
- Pour réduire le risque de choc électrique, débranchez l'alimentation avant de travailler sur le système ou autour de celui-ci.

⚠ ATTENTION



Risque de blessure, de choc électrique ou de dégâts matériels.

- Raccorder le système de pompe en respectant la tension indiquée.
- Ne pas soulever la pompe à l'aide du cordon électrique.
- Le moteur de la pompe n'est pas submersible. Ne laissez pas l'eau monter et entrer en contact avec le moteur. Le niveau de l'eau ne doit jamais dépasser 7,6 cm (3 po). Le niveau d'eau mini-mum requis est de 6,3 cm (2,5 po).
- Inspecter périodiquement les composants de la pompe et du système et planifier et effectuer l'entretien de routine au besoin.
- L'utilisation de cet équipement nécessite les instructions d'installation et d'utilisation détaillées fournies dans le présent manuel à utiliser avec ce produit. Lisez le manuel intégralement avant de procéder à l'installation et à l'utilisation du produit. L'utilisateur final doit recevoir et conserver le manuel pour consultation ultérieure.

Installation physique

L'installation nécessite l'utilisation du support de montage d'origine de la machine à glace pour supporter la pompe. Notez l'orientation de la pompe d'origine lors du montage de la pompe de remplacement.

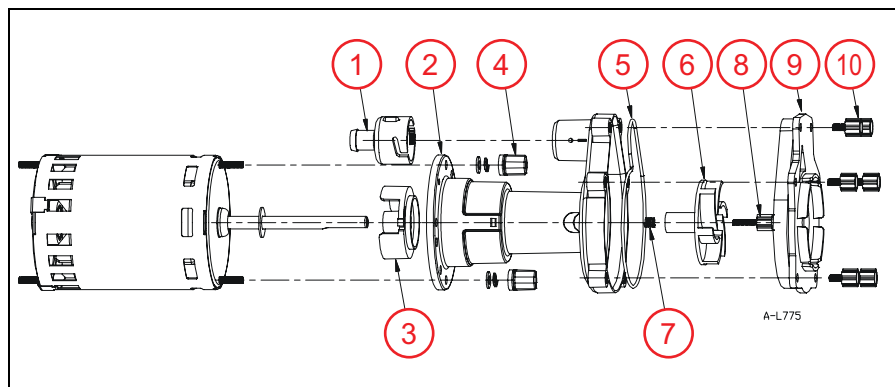
Protégez le moteur de toute éclaboussure.

La pompe doit être solidement fixée dans la machine à glace. Si la pompe n'est pas solidement fixée, elle risque de tomber en panne et de provoquer un choc électrique si elle se renverse dans l'eau.

Lors de l'installation de la pompe, faites correspondre le diamètre du rotor de la pompe à remplacer avec un rotor de diamètre similaire fourni avec la nouvelle pompe.

Notez également l'adaptateur d'évacuation utilisé sur la pompe à remplacer et sélectionnez l'adaptateur d'évacuation correct proposé avec la pompe de remplacement.

Reportez-vous à la vue éclatée pour le montage ou le démontage de la pompe. Aucun outil n'est nécessaire pour le démontage- et le montage de la pompe.



- 1 Adaptateur d'évacuation
- 2 Support de la pompe
- 3 Bague d'étanchéité
- 4 Écrou à ailettes du moteur
- 5 Joint torique

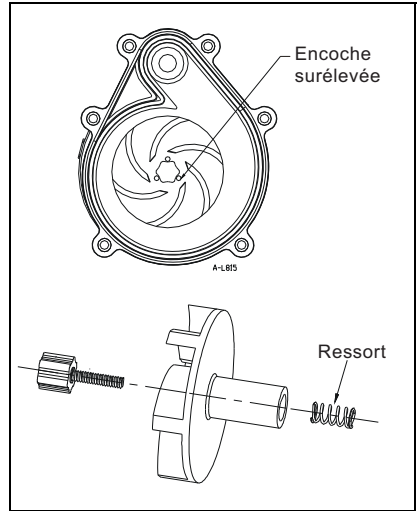
- 6 Tête de pompe
- 7 Ressort de rotor
- 8 Écrou de rotor
- 9 Volute
- 10 Écrou à ailettes de la volute

Démontage

1. Retirez les (6) écrous à ailettes de la volute. Ne perdez pas le joint torique situé à l'intérieur de la volute.
2. Appuyez le rotor contre le support de la pompe et retirez l'écrou du rotor.
3. Démontez le rotor (veillez à ne pas perdre le ressort du rotor situé à l'arrière du rotor).
4. Retirez les (2) écrous à ailettes et les rondelles du support de la pompe.
5. Retirez les (2) écrous à ailettes et les rondelles du support de la pompe.

Montage

1. Placez le moteur sur la surface de travail avec l'arbre vers le haut.
2. Placez le support de montage de la machine à glace sur les picots du moteur, puis sur le support de la pompe (alignez le support du moteur selon les besoins).
3. Assurez-vous que l'arbre du moteur est aligné ou centré dans le support de la pompe. Placez une rondelle plate et des rondelles de blocage sur les picots du moteur et fixez-les avec les écrous à ailettes du moteur.
4. Choisissez le bon rotor en comparant la taille du rotor à celui de la pompe d'origine. Insérez le ressort du rotor dans l'orifice en forme de D à l'arrière du rotor. Faites glisser le rotor sur l'arbre jusqu'à ce que le rotor touche le support de la pompe.
5. Pendant que le rotor est maintenu contre le support de la pompe, insérez l'écrou à ailettes du rotor et serrez jusqu'à ce que l'écrou touche les encoches surélevées du rotor.
6. Relâchez la pression sur le rotor. Le rotor doit se mettre en mouvement vers l'avant pour ne plus reposer sur le support de la pompe. Assurez-vous que l'écrou à ailettes du rotor se verrouille en place entre les encoches surélevées du rotor.
7. Faites tourner le rotor à la main et veillez à ce qu'il ne frotte pas contre le support de la pompe. L'écart entre la plaque arrière du rotor et le support doit mesurer environ 1,58 mm (1/16 de po).
8. Insérez le joint torique dans la rainure d'étanchéité située au bas du support de la pompe.
9. Installez la plaque à volute et serrez les (6) écrous à ailettes.
10. Avant l'installation définitive, testez la pompe pour vous assurer qu'elle est correctement montée.



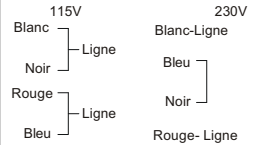
Installation physique

Branchements électriques

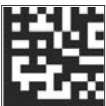
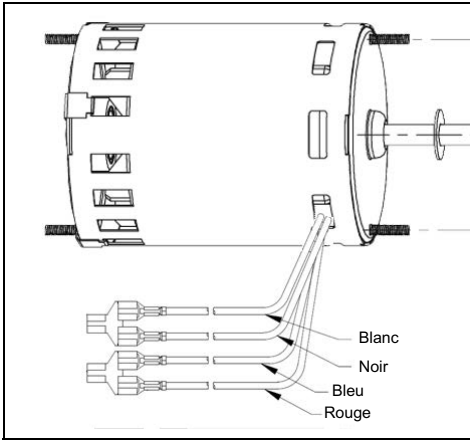
Le moteur de la pompe universelle pour machine à glace à double tension est conçu pour une utilisation à 115 V ou 230 V selon les besoins de la machine à glace. L'installateur doit vérifier la tension de la machine à glace et raccorder la pompe en fonction de la tension confirmée.

Assurez-vous que les fils conducteurs sont correctement connectés selon les exigences de l'équipement correspondant.

Diagramme de câblage



A-LB16



Pour l'aide technique, entrez s'il vous plaît en contact :

800.701.7894 | littlegiant.com

Form 998559 Rév. 001 06/20

LittleGIANT®

Franklin Electric Co., Inc. | Oklahoma City, OK 73157-2010
Droits d'auteur © 2020, Franklin Electric Co., Inc. Tous droits réservés.