



EN INTRODUCTION

This instruction sheet provides you with the information required to safely own and operate your product. Retain these instructions for future reference.

The product you have purchased is of the highest quality workmanship and material, and has been engineered to give you long and reliable service. This product has been carefully tested, inspected, and packaged to ensure safe delivery and operation. Please examine your item(s) carefully to ensure that no damage occurred during shipment. If damage has occurred, please contact the place of purchase. They will assist you in replacement or repair, if required.

READ THESE INSTRUCTIONS CAREFULLY BEFORE ATTEMPTING TO INSTALL, OPERATE, OR SERVICE YOUR PRODUCT. KNOW THE PRODUCT'S APPLICATION, LIMITATIONS, AND POTENTIAL HAZARDS. PROTECT YOURSELF AND OTHERS BY OBSERVING ALL SAFETY INFORMATION. FAILURE TO COMPLY WITH THESE INSTRUCTIONS COULD RESULT IN PERSONAL INJURY AND/OR PROPERTY DAMAGE!

SAFETY GUIDELINES



WARNING: Your pump is an electrical product. Use caution when handling the pump or its electrical cord. Small children or pets may require restraining devices to prevent them from entering wet areas surrounding the pump or its power supply connections.

1. This pump is provided with a three-prong grounding plug to reduce the risk of electrical shock. When the pump is in operation, make sure it is properly connected to a grounded outlet. For additional safety, a GFCI device is recommended at either the outlet supplying power to the pump or at the circuit breaker panel box.
2. DO NOT pump chemicals or corrosive liquids with this pump. This could damage the integrity of the enclosure and cause an electrical short.
3. DO NOT run this pump dry. If the switch fails or the pump is used manually, always be certain that water is available. Running this pump without water may damage the integrity of the enclosure and cause an electrical short.
4. If service is required, proceed carefully. The pump and surrounding areas may be covered with water. DO NOT plug or unplug the device while standing on wet or damp surfaces. If necessary, remove power at the breaker panel or have certified electrician.

SPECIFICATIONS

VOLTS	AMPS	WATTS	HP	GALLONS PER HOUR						
				1'	3'	5'	10'	15'	20'	26'
115	5	380	1/6	1200	1170	1100	1000	840	520	0

CAPACITY SIZING INFORMATION

The 1200 GPH performance was obtained through a one inch I.D. tube, with friction losses neglected. Using a 5/8" garden hose, 60 feet long, reduces this performance to approximately 300 gallons per hour due to friction losses in the garden hose. If your area frequently has heavy rainfalls (1 to 2 inches per hour), it may be necessary to use 1-inch tubing (available in most pool supply stores). The gallons of water a pool cover collects in a rainfall of one inch per hour can be determined by multiplying cover length (feet) x cover width (feet) x .6234. (**NOTE:** This is cover dimension, not pool dimension).

Examples: A 16' x 32' pool cover collects 319 gallons in one hour, in one-inch-per-hour rain (16 x 32 x .6234 = 319). A 20' x 40' pool cover collects 499 gallons in one hour, in one-inch-per-hour rain (20 x 40 x .6234 = 499).

INSTALLATION



Refer to Figure 3 and the following instructions for installation:

1. Be certain that the electrical outlet to be used meets the requirements of the National Electric Code, as well as local electrical codes, including grounding and GFCI protection. Also verify that the outlet is properly sized and located for this pump. Your installation may require a certified electrician or plumber (see Electrical Connections section).
2. If necessary, check your local plumbing codes to verify that the final installation will be in compliance with their requirements.
3. Secure the two power cords together using the four cable ties (21). Spiral these around the two cords approximately every five feet. Connect a garden hose to the hose adaptor, or use a 1 inch nipple and flexible PVC tubing secured to the pump discharge. Note: If flexible 1 inch PVC tubing is used, secure the free end so that it cannot blow back onto the pool cover in high wind.
4. Remove the screen (16) and base plate (8) from the carton, and install them using the 1/4–20 nylon screws (9). Torque the screws to 8 - 10 in-lbs.

CAUTION: If the base plate is not installed, the pump may tip over. This can result in switch malfunction and possible damage to the pump if the switch causes the pump to run without water being present (see SAFETY GUIDELINES). The plate is an integral part of the safety design of the pump, and failure to attach it properly voids this important safety feature.

5. Gently lower the pump onto the pool cover by holding the garden hose. Be certain you do not pull the power cord plug onto the pool cover. It is recommended that two people position the pump. One person should hold electrical cord plugs while second person positions the pump at the desired location on the pool cover. Position the pump so that it remains upright to allow proper switch operation. The pump is equipped with a 25', 18 AWG power cord, and has a 3-prong, grounding-type attachment plug. Once the pump is in position and proper electrical connections have been made, the pump is ready for testing (see ELECTRICAL CONNECTIONS section).

NOTE: Become familiar with the Safety Guidelines section. During the rainy season, you should check daily to see that your pump is functioning properly. Also, if you experience high winds, or excessive movement of the pool cover, be certain the power supply cord has not been pulled onto the cover, and that the pump is still upright, with the discharge hose properly positioned. If you will be away from your pool for an extended period, have someone periodically check your pump and verify that everything is still functioning properly. Be sure to review the SAFETY GUIDELINES and ELECTRICAL CONNECTIONS sections with them.

ELECTRICAL CONNECTIONS

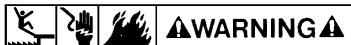


WARNING: Disconnect the electrical power before touching the pump, discharge, or electrical plug when water is present in the area. Failure to do so can result in serious bodily injury and/or property damage. Always connect pump to grounded receptacle (see SAFETY GUIDELINES).

WARNING: This pump is supplied with a 3-prong electrical plug. The diaphragm switch is supplied with a 3-prong piggyback plug/receptacle on the cord. The third prong grounds the pump to prevent possible electrical shock hazard. Do not remove the third prong from the plugs.

1. For automatic operation, plug the pump plug into the piggyback receptacle, then plug the piggyback plug into a properly grounded outlet. For manual operation, plug the pump plug directly into properly grounded outlet. These connections are illustrated in Figure 1.
2. A separate branch electrical circuit is recommended. The electrical power required is 5 amps at 115 VAC.
3. Be sure that electrical connection cannot be reached by rising water. Under no circumstances should the connection be located where it may become flooded or submerged by water.
4. The switch cord contains a small, white breather tube that extends out of the switch plug (Figure 1). Be sure the switch cord is not pinched and that air flow in the breather tube is not restricted. DO NOT allow water to enter into breather tube. Non-restricted air flow is required for proper switch operation.
5. Test the pump after all electrical connections have been made. Run water into area where pump is to be placed. Do not attempt to run the pump without water; this could cause damage to the pump. Fill the area to a normal ON level and allow the pump to remove water to a normal OFF level.

OPERATION



WARNING: This pump is intended to remove water from your pool cover to help prevent damage, but is not intended to be a life-saving device to prevent drowning in cover water. Accumulated water does present a potential drowning hazard and pool owner must take actions to prevent this should the pump fail to operate.

AUTOMATIC OPERATION: The water level switch, rated at 10 amps, is activated by pressure against a diaphragm. This is caused by water rising around the switch housing with the pump resting upright on the base plate. This switch relies upon air to flow through a breather tube. The switch causes the pump (plugged into piggyback plug) to come on when the water level is approximately 2 - 3 inches deep. The pump should remain running until the water level is approximately 1/2 to 1-1/2 inches deep. **NOTE:** Temperatures near freezing may cause the ON level to go as high as 4 inches, and the OFF level to be as high as 2 inches.

MANUAL OPERATION OR OTHER USES: This pump can be operated manually by plugging its power cord directly into an outlet. (See SAFETY GUIDELINES #3.) If the pump is used for something other than pool cover water removal, the base plate can be removed by removing the four screws that attach it to the pump base. Remove the screen and then replace the screws to secure the screen to the pump base. Keep the base plate; it is an important item, which helps prevent the pump from tipping and causing malfunctions to the switch, and must be in place when pump is used on a pool cover. See SAFETY GUIDELINES and ELECTRICAL CONNECTIONS before converting the pump for other applications.

SERVICE INSTRUCTIONS



1. **CAUTION:** Before servicing the pump, disconnect it from electrical service, unplug the power cord, remove the fuse, or turn off the disconnect box.
2. The motor housing of the pump is completely sealed and requires no service. Disassembly of the motor housing or alteration of the power cord voids all warranty.
3. The motor is a continuous duty type sealed in oil with an automatic thermal overload protector device.
4. The pump can run against a restricted discharge such as a fountain without damage to the pump.
5. Keep pump clean and in a well maintained condition at all times. Pump should be thoroughly cleaned for summer storage. If the pump becomes clogged, remove the four screws that secure the plate to the pump and clean out the debris.
6. If necessary, remove the 6 screws holding the volute base to the motor housing and clean the volute. These screws are located under the base plate (item 7 on the replacement parts page). If the impeller is removed make sure that a spacing of .050" with shaft pushed toward housing is maintained when reassembling (Figure 2).
7. When reassembling be certain seal surfaces are clean and install the seal ring between the volute base and the motor housing. The base plate is a safety feature for pool cover applications to prevent pump from falling over and causing switch malfunctions. Make certain that the plate is in good condition and is properly secured to the pump base. Torque the plate mounting screws to 8 in-lbs.
8. This pump does not require lubrication inside the motor enclosure. The motor housing is filled at the factory with a dielectric oil for motor heat transfer, and lifetime lubrication of the bearings. Use of any other oil could cause damage and will void the warranty. If oil escapes from the enclosure, disconnect power to the pump and remove pump from application

REPLACEMENT PARTS LIST			
ITEM	PART NO.	DESCRIPTION	5-APCP 505600
1	902441	Screw, #8-18 x 1-5/8"	2
2	105918	Handle	1
3	941044	Adaptor	1
4	105310	Impeller	1
5	928024	Seal ring	1
6	105908	Volute base	1
7	902434	Screw, #8-18 x 3/4"	6
8	105600	Base plate	1
9	909036	Screw, 1/4-20 x 3/4"	4
10	105909	Screen	1
11	950902	Ty-rap (not shown)	1
12	950985	Cable tie (heli-tube)	1
13	599019	Switch assembly	1

FR INTRODUCTION

Cette feuille d'instructions vous fournit les informations nécessaires pour entretenir et faire fonctionner votre produit. Conserver ces directives afin de pouvoir les consulter plus tard.

Le produit que vous avez acheté a été soigneusement fabriqué avec des matériaux de la plus haute qualité et a été conçu pour durer longtemps et offrir un service fiable. Les produits sont soigneusement testés, inspectés et emballés afin d'en assurer la sécurité de fonctionnement et une livraison en bonne condition. Vérifier attentivement le produit afin de vous assurer qu'il n'a pas été endommagé pendant le transport. S'il est endommagé, veuillez contacter l'entreprise qui vous l'a vendu. Si une réparation ou un remplacement est requis, elle vous prêtera assistance.

LIRE ATTENTIVEMENT CES DIRECTIVES AVANT DE PROCÉDER À L'INSTALLATION, À L'UTILISATION OU À L'ENTRETIEN DU PRODUIT. SE FAMILIARISER AVEC LES APPLICATIONS, LES LIMITES ET LES RISQUES POTENTIELS DU PRODUIT. ASSURER SA PROPRE PROTECTION ET CELLE DES AUTRES EN SUIVANT TOUTES LES RÈGLES DE SÉCURITÉ. LE NON-RESPECT DE CES DIRECTIVES PEUT ENTRAÎNER DES BLESSURES ET/OU DES DOMMAGES MATÉRIELS!

DIRECTIVES DE SECURITE



AVERTISSEMENT: Votre pompe est un produit fonctionnant à l'électricité. Soyez prudent lorsque vous manipulez la pompe ou son câble électrique. Les jeunes enfants ou les animaux de compagnie peuvent rendre nécessaire de limiter l'accès aux parties mouillées autour de la pompe ou de son alimentation électrique.

1. Cette pompe est fournie avec une fiche à trois dents incluant la mise à terre afin de réduire les risques de chocs électriques. Lorsque la pompe est en opération, assurez-vous qu'elle est branchée correctement avec une mise à terre sûre. Pour plus de sûreté, il est recommandé d'utiliser un appareil GFCI au niveau de la source de courant de la pompe ou du boîtier des fusibles.
2. Ne pompez PAS de liquides chimiques ou corrosifs avec cette pompe. Ce pourrait endommager l'intégrité de la section moteur et entraîner un court-circuit.
3. Ne faites PAS fonctionner cette pompe à sec. Si l'interrupteur fait défaut ou si la pompe est utilisée manuellement, assurez-vous que l'eau est disponible. Faire fonctionner cette pompe sans eau endommagera l'intégrité et la section moteur et entraînera un court-circuit.
4. Si un entretien est nécessaire, assurez-vous de le faire en toute sécurité. La pompe et les sections autour peuvent être couvertes d'eau. Ne PAS brancher et débrancher l'appareil lorsque vous vous tenez sur des surfaces mouillées ou humides. Si nécessaire, fermez le courant au niveau des disjoncteurs ou demandez les services d'un électricien certifié

CARACTÉRISTIQUES DE LA POMPE

VOLTS	AMPÈRES	WATTS	HP	GALLONS PAR HEURE						
				1'	3'	5'	10'	15'	20'	26'
115	5	380	1/6	1200	1170	1100	1000	840	520	0

INFORMATIONS SUR LA TAILLE ET LA CAPACITÉ

La performance de 1200 GPH a été obtenue avec un tube I.D. d'un pouce, sans compter les pertes en friction. Avec un tuyau d'arrosage de 5/8 po. de 60 pieds de long, cette performance se trouve réduite à 300 gallons par heure de par les pertes en friction dues au tuyau d'arrosage. Si votre région est fréquemment affectée par de fortes pluies (1 à 2 pouces par heure), il se peut qu'il soit nécessaire d'utiliser un tuyau de 1 pouce (disponible dans la plupart des détaillants de piscines). Les gallons collectés par une bêche de piscine lors d'une pluie d'un pouce par heure peuvent être déterminés en multipliant la largeur de la bêche (pieds) x longueur de la bêche (pieds) x 0,6234. (REMARQUE: Il s'agit des dimensions de la bêche de la piscine, pas de la piscine elle-même)

Exemples: Une bêche de piscine de 16 pi. x 32 pi. collecte 319 gallons par heure. avec une pluie d'un pouce par heure (16 x 32 x 0,6234 = 319). Une bêche de piscine de 20 pi. x 40 pi. collecte 499 gallons en une heure avec une pluie d'un pouce par heure (20 x 40 x .6234 = 499).

INSTALLATION



Reportez-vous à la Figure 3 et aux instructions suivantes pour l'installation :

1. Assurez-vous que la prise électrique devant être utilisée répond aux exigences du Code national de l'électricité, ainsi qu'aux exigences des codes électriques locaux, y compris pour la mise à la terre et la protection contre les fuites à la terre. Vérifiez également que la prise est correctement dimensionnée et positionnée pour cette pompe. Votre installation peut nécessiter un électricien ou un plombier certifié (voir la section Connexions électriques).
2. Si nécessaire, vérifiez vos codes de plomberie locaux pour vérifier que l'installation finale sera en conformité avec leurs exigences.
3. Attachez les deux cordons d'alimentation l'un à l'autre à l'aide des quatre colliers de serrage (21). Enroulez ces colliers autour des deux cordons environ tous les cinq pieds. Connectez un tuyau d'arrosage à l'adaptateur de tuyau, ou utiliser un mamelon et un tube PVC flexible de 1 pouce fixé au refoulement de la pompe.
4. Retirez l'écran (16) et l'embase (8) de la boîte, et installez-les en utilisant les vis en nylon de 1/4-20 (9). Couplez les vis à 8 - 10 in-lbs (po-lbs).

Remarque : Si un tube PVC flexible de 1 pouce est utilisé, attachez l'extrémité libre de sorte que celle-ci ne puisse pas se rabattre sur la couverture de la piscine par vent fort.

ATTENTION : Si l'embase n'est pas installée, la pompe risque de se renverser. Cela peut entraîner des dysfonctionnements de l'interrupteur et de possibles dommages à la pompe si l'interrupteur fait fonctionner la pompe sans eau (voir les DIRECTIVES DE SÉCURITÉ). L'embase fait partie intégrante de la conception de sécurité de la pompe, et le fait de ne pas l'installer proprement annule cette fonction de sécurité importante.

5. Abaissez doucement la pompe sur la couverture de piscine en tenant le tuyau d'arrosage. Veillez à ne pas placer la prise du cordon d'alimentation sur la couverture de piscine. Il est recommandé que deux personnes positionnent la pompe. Une personne devrait tenir les prises des cordons électriques pendant que la deuxième personne positionne la pompe à l'endroit désiré sur la couverture de piscine.

Positionnez la pompe de façon à ce qu'elle reste en position verticale pour permettre le fonctionnement correct de l'interrupteur. La pompe est équipée d'un cordon d'alimentation 18 AWG de 25' et dispose d'une prise de branchement de terre à 3 broches. Une fois que la pompe est en position et que les connexions électriques ont été correctement effectuées, la pompe est prête pour les tests (voir la section CONNEXIONS ÉLECTRIQUES).

REMARQUE : Familiarisez-vous avec la section des Directives de Sécurité. Pendant la saison des pluies, vous devriez vérifier votre pompe tous les jours pour voir si elle fonctionne correctement. De plus, en cas de vents violents ou de mouvements excessifs de la couverture de piscine, veuillez vous assurer que le cordon d'alimentation ne se situe pas sur la couverture et que la pompe est encore debout, avec le tuyau de refoulement positionné correctement. Si vous vous absentez de votre piscine pour une période prolongée, demandez à quelqu'un de contrôler périodiquement votre pompe et de vérifier que tout fonctionne encore correctement. Veuillez passer en revue les sections DIRECTIVES DE SÉCURITÉ et CONNEXIONS ÉLECTRIQUES avec cette personne.

CONNEXIONS ÉLECTRIQUES

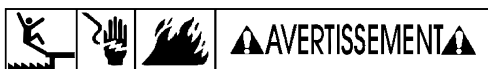


AVERTISSEMENT : Coupez l'alimentation électrique avant de toucher la pompe, le refoulement ou la prise électrique lorsqu'il y a de l'eau autour de vous. Si vous ne le faites pas, cela pourrait entraîner des blessures graves et/ou des dommages matériels. Branchez toujours la pompe à une prise à la terre (voir les DIRECTIVES DE SÉCURITÉ).

AVERTISSEMENT : Cette pompe est fournie avec une prise électrique à 3 broches. L'interrupteur à diaphragme est fourni avec une prise spiralée à 3 broches sur le cordon. La troisième broche met la pompe à la terre pour éviter tout risque de choc électrique. N'enlevez pas la troisième broche des prises.

1. Pour un fonctionnement automatique, branchez la prise de la pompe à la prise spiralée, puis la prise spiralée à une prise correctement mise à la terre. Pour un fonctionnement manuel, branchez la prise de la pompe directement à une prise correctement mise à la terre. Ces connexions sont illustrées sur la Figure 1.
2. Un circuit électrique de dérivation séparé est recommandé. La puissance électrique nécessaire est de 5 ampères à 115 VCA.
3. Veuillez vous assurer que la connexion électrique est hors d'atteinte en cas de montée de l'eau. La connexion ne doit en aucun cas être située dans un endroit pouvant devenir inondé ou submergé par l'eau.
4. Le cordon interrupteur contient un petit tube de reniflard blanc qui dépasse de la prise interrupteur (Figure 1). Assurez-vous que le cordon interrupteur n'est pas pincé et que le flux d'air dans le tube de reniflard n'est pas obstrué. Ne laissez pas pénétrer d'eau dans le tube de reniflard. Un flux d'air non obstrué est nécessaire pour le fonctionnement correct de l'interrupteur.
5. Testez la pompe lorsque toutes les connexions électriques ont été effectuées. Faites couler de l'eau à l'endroit où la pompe doit être placée. N'essayez pas de faire fonctionner la pompe sans eau. Cela pourrait endommager la pompe. Remplissez l'endroit au niveau normal ON et permettez à la pompe d'éliminer de l'eau jusqu'au niveau normal OFF.

FONCTIONNEMENT



Avertissement : Le but de cette pompe est d'éliminer de l'eau de votre couverture de piscine pour aider à éviter des dommages. Cependant, elle n'est pas prévue comme dispositif de sauvegarde de vies contre la noyade dans l'eau de la couverture. L'eau accumulée présente un danger possible de noyade et le propriétaire de la piscine doit prendre des mesures pour éviter ce risque si la pompe ne fonctionne pas.

FONCTIONNEMENT AUTOMATIQUE: L'interrupteur de niveau d'eau, à la puissance nominale de 10 ampères, est activé par pression contre un diaphragme. Cette pression est générée par la montée des eaux autour du boîtier de l'interrupteur, avec la pompe en position verticale sur l'embase. Cet interrupteur dépend du flux d'air à travers un tube de reniflard. L'interrupteur entraîne la mise sous tension de la pompe (branchée à une prise spiralée) lorsque le niveau d'eau est à environ 2 à 3 pouces de profondeur. La pompe doit continuer à fonctionner jusqu'à ce que le niveau d'eau soit à environ 1/2 à 1-1/2 pouces de profondeur. Remarque : Les températures proches de zéro peuvent engendrer un niveau ON de jusqu'à 4 pouces, et un niveau OFF de jusqu'à 2 pouces.

FONCTIONNEMENT MANUEL OU AUTRES UTILISATIONS : Cette pompe peut être actionnée manuellement en branchant son cordon d'alimentation directement dans une prise. (Voir les DIRECTIVES DE SÉCURITÉ n° 3.) Si la pompe est utilisée pour autre chose que l'enlèvement de l'eau de la couverture de piscine, l'embase peut être retirée en retirant les quatre vis qui la fixent à la base de la pompe. Retirez l'écran, puis remettez les vis pour attacher l'écran à la base de la pompe. Gardez l'embase car c'est une pièce importante qui permet d'éviter le basculement de la pompe et le dysfonctionnement de l'interrupteur. Elle doit être en place lorsque la pompe est utilisée sur une couverture de piscine. Voir les DIRECTIVES DE SÉCURITÉ et les CONNEXIONS ÉLECTRIQUES avant de convertir la pompe pour d'autres applications

DIRECTIVES D'ENTRETIEN



1. **ATTENTION:** Avant d'effectuer l'entretien de la pompe, déconnectez-la de tout branchement électrique, débranchez l'alimentation, retirez le fusible, et éteignez le courant du boîtier de la prise de connexion.
2. La partie moteur de la pompe est entièrement isolée et ne nécessite aucun entretien. Le désassemblage de la partie moteur ou l'altération du câble d'alimentation annule toute garantie.
3. Le moteur est une fonction continue scellée dans de l'huile avec un appareil de protection automatique contre les surcharges thermiques.
4. La pompe peut contrer une décharge restreinte comme celle d'une fontaine sans pour autant endommager la pompe.
5. Gardez la pompe propre et bien entretenue en tout temps. Un nettoyage en profondeur de la pompe devrait être fait à la fin de l'été avant son remisage. Si la pompe se bouche, retirez les quatre vis retenant la plaque et retirez les débris.
6. Si nécessaire, retirez les six vis retenant la base de la partie moteur, et nettoyez la volute. Ces vis sont situées sous la plaque à la base (article 7 de la page des parties pouvant être remplacées). Si le rotor est retiré, assurez-vous qu'il y aie un espace de 0,050 po. avec l'arbre poussé vers la section moteur est retenu lors du réassemblage (Figure 2).
7. Lors du réassemblage, assurez-vous que les surfaces scellées sont propres et installez l'anneau scellant entre la base et la section moteur. La plaque à la base est un élément de sécurité pour tout ce qui a trait à la bêche en prévenant la pompe de se renverser et en évitant un mauvais fonctionnement de l'interrupteur. Assurez-vous que la plaque est en bonne condition et est bien attachée à la base de la pompe. Ajustez les vis de fixation de la plaque à 8 po.-lbs.
8. Cette pompe ne nécessite pas de lubrification à l'intérieur de la section moteur. La section moteur est remplie en usine d'une huile diélectrique facilitant l'échange thermique du moteur, ainsi que d'une lubrification à vie des roulements à bille. L'utilisation de tout autre lubrifiant peut causer des dommages et annuler la garantie. Si l'huile s'échappe de la section moteur, débranchez l'alimentation vers la pompe et retirez la pompe.

PIÈCES DE RECHANGE			
ÉLÉMENT	PARTIE NO.	DESCRIPTION	5-APCP 505600
1	902441	Vis 90244, #8-18 x 1-5/8 po. 2	2
2	105918	Poignées	1
3	941044	Adaptateurs	1
4	105310	Rotors	1
5	928024	Anneaux scellants	1
6	105908	Volutes	1
7	902434	Vis 902434, #8-18 x 3/4 po. 6	6
8	105600	Plaques de base	1
9	909036	Vis, 1/4-20 x 3/4 po. 4	4
10	105909	Érans	1
11	950902	Attaches Ty-rap (non affiché)	1
12	950985	Cable tie (heli-tube)	1
13	599019	Assemblages de commutateur	1

ES INTRODUCCIÓN

Esta hoja de instrucciones le proporciona la información requerida para tener y operar de forma segura su producto. Guarde las instrucciones para referencia futura.

El producto que ha adquirido se fabrica utilizando mano de obra y materiales de la más alta calidad y ha sido diseñado para prestarle un servicio duradero y confiable. Los productos son cuidadosamente probados, inspeccionados y empacados para garantizarle una entrega y operación seguras. Examine su unidad cuidadosamente para asegurarse de que no haya ocurrido ningún daño durante el transporte. Si se ha presentado algún daño, comuníquese con el lugar de compra. Deberán darle asistencia para obtener la reparación o reemplazo, si se requiere.

LEA ESTAS INSTRUCCIONES CUIDADOSAMENTE ANTES DE INTENTAR INSTALAR, HACER FUNCIONAR O PRESTAR SERVICIO TÉCNICO A SU PRODUCTO. CONOZCA CUÁLES SON LAS APLICACIONES, LIMITACIONES Y PELIGROS POTENCIALES DE LA UNIDAD. PROTEJA A TERCEROS Y PROTÉJASE A USTED MISMO SIGUIENDO TODA LA INFORMACIÓN DE SEGURIDAD. ¡LA FALTA DE CUMPLIMIENTO DE ESTAS INSTRUCCIONES PUEDE PRODUCIR LESIONES PERSONALES Y/O DAÑOS A LA PROPIEDAD!

ORIENTACIONES DE SEGURIDAD



ADVERTENCIA: Su bomba es un producto eléctrico. Esté atento al manipular la bomba o el cable eléctrico. Es posible que se requieran dispositivos de restricción para niños y mascotas para evitar que ingresen en áreas húmedas alrededor de la bomba o las conexiones de suministro eléctrico.

- Esta bomba viene con un enchufe de puesta a tierra de tres clavijas para reducir el riesgo de descarga eléctrica. Cuando la bomba está en funcionamiento, asegúrese de que esté debidamente conectada a una salida con conexión a tierra. Para mayor seguridad, se recomienda un dispositivo interruptor de circuito con pérdida a tierra (GFCI), ya sea en la salida que alimenta la bomba o en la caja del panel del disyuntor.
- NO bombee sustancias químicas ni líquidos corrosivos con esta bomba. Esto podría dañar la integridad de la caja y provocar una descarga eléctrica.
- NO haga funcionar esta bomba en seco. Si el interruptor falla o la bomba se utiliza de forma manual, asegúrese siempre de que haya suministro de agua. Hacer funcionar esta bomba sin agua podría dañar la integridad de la caja y provocar una descarga eléctrica.
- Si es necesario realizar reparaciones, actúe con precaución. La bomba y las áreas circundantes podrían estar cubiertas de agua. NO enchufe ni desenchufe el dispositivo si está parado sobre superficies mojadas o húmedas. De ser necesario, retire la alimentación desde el panel del disyuntor o consulte a un electricista matriculado.

ESPECIFICACIONES

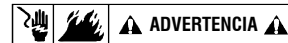
VOLTIOS	AMPERIOS	VATIOS	HP	GALONES POR HORA						
				1'	3'	5'	10'	15'	20'	26'
115	5	380	1/6	1200	1170	1100	1000	840	520	0

INFORMACIÓN SOBRE DIMENSIONAMIENTO DE LA CAPACIDAD

Se obtuvo el rendimiento de 1200 GPH a través de un tubo de una pulgada de diámetro interno, sin tener en cuenta las pérdidas por fricción. Con una manguera de jardín de 5/8 in y 60 pies de longitud, se reduce este rendimiento a aproximadamente 300 galones por hora debido a pérdidas por fricción en la manguera de jardín. Si en su área se observan con frecuencia precipitaciones fuertes (1 a 2 pulgadas por hora), es posible que sea necesario usar un tubo de 1 in (disponible en la mayoría de las tiendas de suministros para piscinas). Los galones de agua que recoge una cubierta de piscina durante una precipitación de una pulgada por hora puede determinarse multiplicando la longitud de la cubierta (pies) x el ancho de la cubierta (pies) x 0.6234 (**NOTA:** Esta es la dimensión de la cubierta, no la dimensión de la piscina).

Ejemplos: Una cubierta de piscina de 16 in x 32 in recoge 319 galones en una hora, durante una precipitación de una pulgada por hora (16 x 32 x 0.6234 = 319). Una cubierta de piscina de 20 in x 40 in recoge 499 galones en una hora, durante una precipitación de una pulgada por hora (20 x 40 x 0.6234 = 499).

INSTALLATION



Consulte la Figura 3 y las siguientes instrucciones de instalación:

- Asegúrese de que el tomacorriente que se va a utilizar cumple con los requisitos del Código Eléctrico Nacional, así como con los códigos eléctricos locales, incluidos conexión a tierra y protección del interruptor del circuito con pérdida a tierra (GFCI). También verifique que el tomacorriente tenga las dimensiones y la ubicación adecuados para esta bomba. Es posible que su instalación requiera un electricista o plomero certificado (consulte la sección de Conexiones eléctricas).
- Si fuese necesario, controle los códigos locales de plomería a fin de verificar que la instalación final está en conformidad con los requisitos.
- Mantenga unidos los dos cables de alimentación por medio de las cuatro bridas de sujeción (21). Enróllelos en forma de espiral alrededor de los dos cables, cada cinco pies. Conecte una manguera de jardín al adaptador de manguera o utilice un empalme de una pulgada y tubería flexible de PCV, asegurados a la descarga de la bomba. **Nota:** En caso de utilizar una tubería flexible de 1 pulgada de PCV, asegure el extremo libre para que no dirija el aire para atrás hacia la cubierta de la piscina en caso de vientos de alta velocidad.
- Retire el filtro (16) y la placa de montaje (8) del envase e instálelos utilizando tornillos de nylon de 1/4–20 (9). Apriete los tornillos hasta 8 - 10 in-lb.

PRECAUCIÓN: Si no está instalada la placa base, es posible que se vuelque la bomba. Esto puede ocasionar un funcionamiento defectuoso del interruptor y posibles daños a la bomba, si el interruptor le permite que funcione sin que hubiera agua (consulte las PAUTAS DE SEGURIDAD). La placa es una parte integrante del diseño de seguridad de la bomba y si no se la fija de manera adecuada, se invalida esta característica fundamental de seguridad.

OPERACIÓN



5. Baje suavemente la bomba sobre la cubierta de piscina, sosteniendo la manguera de jardín. Asegúrese de no jalar del cable de alimentación en la cubierta de la piscina. Se recomienda la presencia de dos personas para colocar la bomba. Una persona debe sostener los enchufes del cable, mientras la otra coloca la bomba en la ubicación deseada sobre la cubierta de piscina. Coloque la bomba de manera que permanezca vertical, para permitir una correcta operación del interruptor. La bomba está equipada con un cable de alimentación de 18 AWG, de 25' y cuenta con un conector de conexión a tierra de tres clavijas. Una vez que la bomba está en posición y ya se realizaron las conexiones eléctricas correspondientes, la bomba está lista para ponerla a prueba (consulte la sección CONEXIONES ELÉCTRICAS).

NOTA: Familiarícese con la sección de Pautas de seguridad. Durante la época de lluvias, deberá controlar diariamente la bomba para constatar que funcione de forma correcta. También, en caso de vientos intensos o movimiento excesivo de la cubierta de piscina, cerciórese de que el cable de alimentación no se salió de la cubierta y que la bomba todavía está vertical, con la manguera de descarga ubicada correctamente. Si va a estar lejos de la piscina durante un largo período, encárguese de que alguien controle la bomba de manera periódica y verifique que todo aún funciona adecuadamente. Asegúrese de revisar las secciones de PAUTAS DE SEGURIDAD y CONEXIONES ELÉCTRICAS.

CONEXIONES ELÉCTRICAS



ADVERTENCIA: Desconecte la alimentación eléctrica antes de tocar la bomba, la descarga o el enchufe eléctrico cuando haya agua en el lugar. Si no lo hace, pueden producirse lesiones y/o daños materiales. Siempre conecte la bomba a un receptáculo con conexión a tierra (consulte PAUTAS DE SEGURIDAD).

ADVERTENCIA: La bomba cuenta con un enchufe eléctrico de tres clavijas. El interruptor del diafragma cuenta con un enchufe/receptáculo combinado de tres clavijas en el cable. La tercera clavija conecta la bomba a tierra, a fin de prevenir el posible peligro de descarga eléctrica. No retire la tercera clavija de los enchufes.

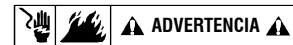
1. Para una operación automática, conecte el enchufe de la bomba en el receptáculo combinado y luego conecte el enchufe combinado en un tomacorriente conectado a tierra correctamente. Para una operación manual, conecte el enchufe de la bomba directamente en un tomacorriente conectado a tierra de forma correcta. Estas conexiones se ilustran en la Figura 1.
2. Se recomienda utilizar un circuito de derivación por separado. La alimentación eléctrica requerida es de 5 amperios a 115 V CA.
3. Asegúrese de que el agua no pueda subir hasta alcanzar la conexión eléctrica. Bajo ninguna circunstancia debe colocarse la conexión en lugares que puedan inundarse o quedar sumergidos bajo agua.
4. El cable del interruptor contiene un pequeño conducto de ventilación blanco que se extiende y sale por el enchufe del interruptor (Figura 1). Cerciórese de que el cable del interruptor no esté comprimido y que el flujo de aire no se encuentre restringido en el conducto de ventilación. No permita que entre agua en el conducto de ventilación. Es necesario que el flujo de aire no esté restringido para lograr una adecuada operación del interruptor.
5. Pruebe la bomba después de haber realizado todas las conexiones eléctricas. Deje correr el agua dentro del lugar donde se ubicará la bomba. No intente hacer funcionar la bomba sin agua, ya que esto podría averiarla. Llene el área hasta un nivel normal de encendido y deje que la bomba retire el agua hasta un nivel normal de apagado.

Advertencia: La bomba está diseñada para sacar agua de su cubierta de piscina y así evitar daños, no para funcionar como dispositivo salvavidas y prevenir ahogos en el agua de la cubierta. El agua acumulada representa un peligro de ahogo potencial y el propietario de la piscina debe tomar medidas para evitar que falle el funcionamiento de la bomba.

OPERACIÓN AUTOMÁTICA: El interruptor del nivel de agua, calculado a 10 amperios, se activa por la presión ejercida sobre un diafragma. Esto lo causa el agua al ascender alrededor de la caja del interruptor, con la bomba apoyada vertical sobre la placa base. Este interruptor depende del aire que fluye a través del conducto de ventilación. El interruptor hace que se encienda la bomba (conectada al enchufe combinado) cuando el nivel de agua alcanza alrededor de 2 - 3 pulgadas de profundidad. La bomba debe permanecer en funcionamiento hasta que el nivel de agua sea aproximadamente de 1/2 a 1-1/2 pulgadas de profundidad. Nota: Las temperaturas cercanas al punto de congelación pueden ocasionar que el nivel de encendido suba hasta 4 pulgadas y el nivel de apagado, hasta 2 pulgadas.

OPERACIÓN MANUAL U OTROS USOS: Esta bomba puede operarse de forma manual, enchufando el cable de alimentación directamente en un tomacorriente (consulte PAUTAS DE SEGURIDAD N° 3). Si la bomba es utilizada para otra función que no sea la extracción de agua de la cubierta de piscina, se puede sacar la placa base retirando los cuatro tornillos que la fijan a la base de la bomba. Retire el filtro y luego vuelva a colocar los tornillos, para asegurarlo a la base de la bomba. Conserve la placa base; es un elemento importante que evita que la bomba se incline y ocasione un funcionamiento defectuoso al interruptor y debe estar en su lugar al utilizar la bomba sobre una cubierta de piscina. Consulte PAUTAS DE SEGURIDAD y CONEXIONES ELÉCTRICAS antes de convertir la bomba para otras aplicaciones.

INSTRUCCIONES DE REPARACIÓN



1. **PRECAUCIÓN:** Antes de realizar reparaciones en la bomba, desconéctela del suministro eléctrico, desenchufe el cable, retire el fusible o apague la caja de desconexión.
2. La carcasa del motor de la bomba está completamente sellada y no requiere reparaciones. Desmontar la carcasa del motor o alterar el cable anula cualquier garantía.
3. El motor es de trabajo continuo sellado en aceite con un dispositivo automático de protección de sobrecarga térmica.
4. La bomba puede funcionar contra una descarga restringida, como una fuente, sin que se produzca daño a la bomba.
5. Mantenga la bomba limpia y en una buena condición de mantenimiento en todo momento. La bomba debe limpiarse bien para almacenarla durante el verano. Si la bomba se obstruye, retire los cuatro tornillos que aseguran la placa a la bomba y limpie los residuos.
6. Si es necesario, retire los 6 tornillos que sujetan la base en espiral a la carcasa del motor y limpie el espiral. Estos tornillos están ubicados debajo de la placa de la base (artículo 7 en la página de piezas de repuesto). Si la turbina se quita, asegúrese de que se mantenga un espacio de 0.050 in con el eje presionado hacia la carcasa cuando vuelva a montarse (Figura 2).

7. Al volver a montar, asegúrese de que las superficies selladas estén limpias e instale la junta tórica entre la base en espiral y la carcasa del motor. La placa base es una característica de seguridad para aplicaciones de cubierta de piscinas para evitar que la bomba se caiga y provoque el funcionamiento defectuoso del interruptor. Asegúrese de que la placa esté en buen estado y debidamente asegurada a la base de la bomba. Apriete los tornillos de montaje de la placa con un par de apriete de 8 in-lb.
8. Esta bomba no requiere lubricación dentro de la caja del motor. La carcasa del motor se llena en fábrica con un aceite dieléctrico para transferencia de calor del motor, y una lubricación de los cojinetes de por vida. El uso de cualquier otro aceite podría causar daños y anular la garantía. Si hay escapes de aceite de la caja, desconecte la alimentación a la bomba y retire la bomba de la aplicación.

REPUESTOS			
ÉLÉMENT	PARTIE NO.	DESCRIPTION	5-APCP 505600
1	902441	Tornillo 902441, #8-18 x 1-5/8 in 2	2
2	105918	Mango	1
3	941044	Adaptador	1
4	105310	Turbina	1
5	928024	Junta tórica	1
6	105908	Base en espiral	1
7	902434	Tornillo 902434, #8-18 x 3/4 in 6	6
8	105600	Placa base	1
9	909036	Tornillo, 1/4-20 x 3/4 in 4	4
10	105909	Rejilla	1
11	950902	Amarre Ty-Rap (no se muestra)	1
12	950985	Sujetacables (heli-tube)	1
13	599019	Conjunto del interruptor	1

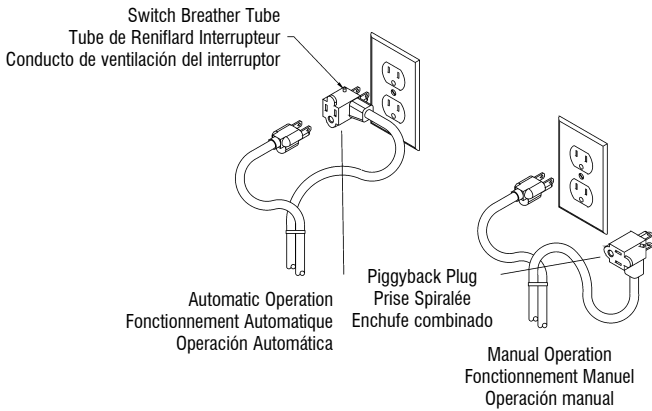


FIG. 1

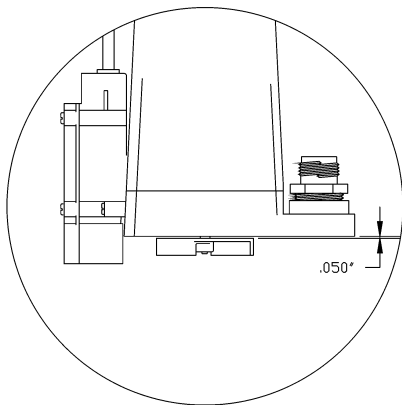
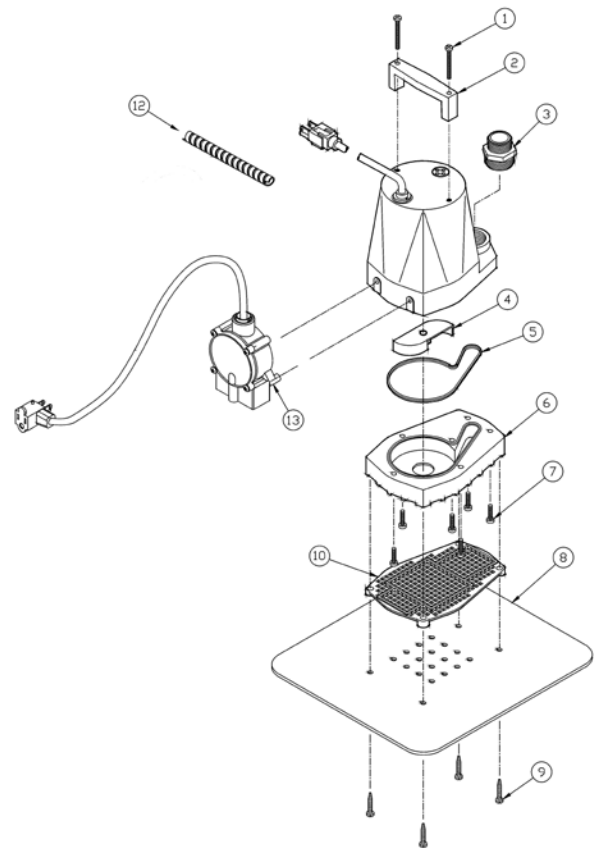


Fig. 2

Fig. 3



**TROUBLESHOOTING INFORMATION • INFORMATION SUR LA RELÈVE DES DÉRANGEMENTS
• INFORMACION DE INVESTIGACION DE AVERIAS**

PROBLEM • FONCTIONNEMENT DÉFECTUEUX	PROBABLE CAUSES • CAUSES PROBABLES • CAUSAS PROBABLES	CORRECTIVE ACTIONS • SOLUTIONS • SOLUCION
Pump will not shut off. Le moteur de la pompe ne s'arrête pas. La bomba no se apaga.	Stuck float. • Flotteur bloqué. • Mecanismo flotante obturado.	Clean area around float. • Nettoyer l'aire autour du flotteur. • Limpie alrededor del área del mecanismo flotante.
	Defective switch. • Interrupteur défectueux. • El interruptor está defectuoso.	Contact factory. • Contacter l'usine. • Póngase en contacto con la fábrica.
	Pump is air locked. • La pompe fait un blocage par l'air. • La bomba está bloqueada por una bolsa de aire.	Shut power off for approximately 1 minute, then restart. Repeat several times to clear air from pump. If this does not resolve the problem, clean the vent hole according the SERVICE INSTRUCTIONS section. • Couper l'alimentation électrique pendant environ 1 minute et redémarrer. Répéter à plusieurs reprises pour purger l'air à l'intérieur de la pompe. Si cela ne règle pas le problème, l'évent est probablement obstrué. Nettoyer l'évent en suivant les indications de la section INSTRUCTIONS D'ENTRETIEN. • Apague la energía durante aproximadamente 1 minuto, luego vuelva a encenderla. Repita este procedimiento varias veces para eliminar el aire de la bomba. Si esto no resuelve el problema, es posible que el orificio de ventilación esté obstruido. Limpie el orificio según la sección INSTRUCCIONES DE SERVICIO TÉCNICO.
	Liquid inflow matches or exceeds pump capacity. • L'entrée de liquide correspond à ou dépasse la capacité de la pompe. • El líquido inducido por gravedad es igual a la capacidad de la bomba o la excede.	Larger pump required, or multiple pumps. See capacity sizing information. • Pompe plus grosse requise; ou utiliser plusieurs pompes. Consulter les informations sur la capacité. • Se requiere una bomba con mayor capacidad, o varias bombas. Consulte la información sobre la determinación de capacidad.
	Frozen water in discharge hose. • Eau gelée dans le boyau d'évacuation. • Hay agua congelada en la manguera de descarga.	Thaw hose or replace hose. • Faire dégeler ou remplacer le boyau. • Descongele la manguera o reemplácela.
Pump runs but does not discharge liquid. La pompe fonctionne mais il n'y a pas d'écoulement de liquide. La bomba funciona, pero no descarga líquido.	Lift too high for pump. • Aspiration trop puissante pour la pompe. • Altura de impulsión excesiva para la bomba.	Check for rating table. • Vérifier le tableau d'évaluation. • Etudie la tabla de capacidad.
	Inlet to impeller plugged. • Arrivée de la roue à aubes obstruée. • Toma de la rueda móvil conectada.	Pull pump and clean. • Tirer la pompe pour la nettoyer. • Saque la bomba y límpiela.
	Pump is air locked. • Présence d'une poche d'air dans la pompe. • La bomba está llena de burbujas de aire.	(See corrective action above) • (Voir ci-dessus la solution.) • (Remítase a la solución anterior.)
	Frozen water in discharge hose. • Eau gelée dans le boyau d'évacuation. • Hay agua congelada en la manguera de descarga.	Thaw hose or replace hose. • Faire dégeler ou remplacer le boyau. • Descongele la manguera o reemplácela.
Pump does not deliver rated capacity. La pompe ne pompe pas le volume normal. La bomba no impele a su capacidad normal.	Lift too high for pump. • Aspiration trop puissante pour la pompe. • Altura de impulsión excesiva para la bomba.	Check rated pump performance. • Vérifier les caractéristiques techniques de la pompe. • Verifique el rendimiento normal de la bomba.
	Low voltage, speed too slow. • Voltage et vitesse pas assez puissants. • Voltaje demasiado bajo, velocidad demasiado baja.	Check for proper supply voltage to make certain it corresponds to nameplate voltage. • S'assurer que le voltage correspond bien à celui mentionné sur la plaque. • Verifique que el suministro de electricidad sea adecuado, para cerciorarse de que corresponde al voltaje indicado en la placa del fabricante.
	Impeller or discharge pipe is clogged. • Obstruction de la roue à aubes ou du tuyau d'écoulement. • La rueda móvil en el tubo de descarga está ocluida.	Pull pump and clean. Check pipe for scale or corrosion. • Tirer la pompe pour la nettoyer. Vérifier la présence de dépôts ou de corrosion dans les tuyaux. • Saque la bomba y límpiela. Inspeccione el tubo, en busca de capas de óxido o corrosión.
Pump cycles continually. La pompe recommence son cycle sans s'arrêter. La bomba se enciende y apaga continuamente.	No check valve in long discharge pipe allowing liquid to drain back onto cover. • Pas de clapet anti-retour sur les longs conduits d'évacuation permettant au liquide de retourner sur la bâche. • No hay válvula de retención en una tubería de descarga larga, lo que permite que el líquido regrese a la cubierta.	Install a check valve in discharge line. • Installer un clapet anti-retour dans le conduit d'évacuation. • Instale una válvula de retención en la línea de descarga.
	Check valve leaking. • Fuite à la soupape d'arrêt. • Escape en la válvula de retención.	Inspect check valve for correct operation. • Vérifier la soupape d'arrêt pour obtenir un bon fonctionnement. • Verifique que la válvula de retención funcione correctamente.
	Switch failed. • Interrupteur défaillant. • El interruptor falló.	Have pump serviced. • Procéder à l'entretien de la pompe. • Lleve la bomba para que sea reparada.
	Volute clogged. • Volute obstruée. • El espiral está obstruido.	Clean screen and basket. • Nettoyer la grille et le panier. • Limpie la malla y la cesta.
	Switch float stuck. • Flotteur coincé. • El interruptor del mecanismo flotante está obturado.	Remove access screen and clean debris from float. • Enlever la grille d'accès et nettoyer les débris sur le flotteur. • Quite la malla de acceso y limpie los desperdicios del mecanismo flotante.
	Motor failure. • Défaillance du moteur. • El motor falló.	Have pump serviced. • Procéder à l'entretien de la pompe. • Lleve la bomba para que sea reparada.
	Thermal protector activated. • Interrupteur thermique activé. • Se activó el protector térmico.	Allow pump to cool. • Laisser la pompe refroidir. • Deje que se enfríe la bomba.
	GFCI device activated. • Disjoncteur de fuite à la terre activé. • Se activo el dispositivo GFCI.	Inspect allelectrical connections and reset GFCI. • Inspecter toutes les connexions électriques et réactiver le disjoncteur de fuite à la terre. • Inspeccione todas las conexiones eléctricas y restablezca el GFCI.

LIMITED WARRANTY

THIS WARRANTY SETS FORTH THE COMPANY'S SOLE OBLIGATION AND PURCHASER'S EXCLUSIVE REMEDY FOR DEFECTIVE PRODUCT.

Franklin Electric Company, Inc. and its subsidiaries (hereafter "the Company") warrants that the products accompanied by this warranty are free from defects in materials or workmanship of the Company that exist at the time of sale by the Company and which occur or exist within the applicable warranty period. Any distributor, sub-distributor, recipient, end-user and/or consumer agrees that by accepting the receipt of the products, the distributor, sub-distributor, recipient, end user and/or consumer expressly agrees to be bound by the terms of the warranty set forth herein.

I. Applicable Warranty Period

The products accompanied by this warranty shall be covered by this Limited Warranty for a period of 12 months from the date of original purchase by the consumer. In the absence of suitable proof of purchase date, the warranty period of this product will begin to run on the product's date of manufacture.

II. Instructions Applicable to this Limited Warranty

1. Consumers wishing to submit a warranty claim must return the products accompanied by this warranty to the point of purchase for warranty consideration.
2. Upon discovery of a defect, any personal injury, property damage or any other type of resulting damage, if applicable, shall be reasonably mitigated to the extent possible.
3. At its discretion, the Company may inspect products either at its facilities, or in the field, and after determination of a warranty claim, will, at its option, repair or replace defective parts. Repaired or replaced parts will be returned freight prepaid by the Company.
4. This warranty policy does not cover any labor or shipping charges. The Company shall not be liable for any costs or charges attributable to any product testing, maintenance, installation, repair or removal, or for any tools, supplies, or equipment needed to install, repair, or remove any product.

III. Limitations Applicable to this Limited Warranty

THIS WARRANTY DOES NOT APPLY TO ANY OF THE FOLLOWING:

1. Brushes, impeller or cam on models with brush-type motors and/or flex-vane impellers.
2. Any product that is not installed, applied, maintained and used in accordance with the Company's published instructions, applicable codes, applicable ordinances and/or with generally accepted industry standards.
3. Any product that has been subject to misuse, misapplication, neglect, alteration, accident, abuse, tampering, acts of God (including lightning), acts of terrorism, acts of war, fire, improper storage or installation, improper use, improper maintenance or repair, damage or casualty, or to an excess of the recommended maximums as set forth in the product instructions.
4. Any product that is operated with any accessory, equipment, component, or part not specifically approved by the Company.
5. Use of replacement parts not sold by the Company, the unauthorized addition of non-Company products to other Company products, and the unauthorized alteration of Company products.
6. Products damaged by normal wear and tear, normal maintenance services and the parts used in connection with such service, or any other conditions beyond the control of the Company.
7. Any product that has been used for purposes other than those for which it was designed and manufactured.
8. Any use of the product where installation instructions and/or instructions for use were not followed.
9. Products connected to voltage other than indicated on nameplate.
10. Products where the pump was exposed to any of the following: sand, gravel, cement, grease, plaster, mud, tar, hydrocarbons, hydrocarbon derivatives (oil, gasoline, solvents, etc.) or other abrasive or corrosive substances.
11. Products in which the pump has been used to pump or circulate anything other than fresh water at room temperature.
12. Products in which the pump was allowed to operate dry (fluid supply cut off).
13. Products in which the sealed motor housing has been opened or the product has been otherwise dismantled by customer.
14. Products in which the cord has been cut to a length of less than three feet.

The Company reserves the right at any time, and from time to time, to make changes in the design and/or improvements upon its product without thereby imposing any obligation upon itself to make corresponding changes or improvements in or upon its products already manufactured and/or previously sold. The Company further reserves the right to substitute parts or components of substantially equal quality in any warranty service required by operation of this Limited Warranty.

This written Limited Warranty is the entire warranty authorized and offered by the Company. There are no warranties or representations beyond those expressed in this document.

THIS WARRANTY AND REMEDY IS IN LIEU OF ALL OTHER WARRANTIES AND REMEDIES INCLUDING WITHOUT LIMITATION, WARRANTIES OF MERCHANTABILITY AND/OR FITNESS FOR A PARTICULAR PURPOSE, WHICH ARE HEREBY SPECIFICALLY DISCLAIMED AND EXPRESSLY EXCLUDED. CORRECTION OF NON-CONFORMITIES, IN THE MANNER AND FOR THE PERIOD OF TIME AS SET FORTH ABOVE, SHALL CONSTITUTE FULFILLMENT OF ALL LIABILITY OF THE COMPANY TO THE PURCHASER WHETHER BASED ON CONTRACT, NEGLIGENCE, OR OTHERWISE.

THE COMPANY SHALL NOT BE LIABLE FOR INCIDENTAL, CONSEQUENTIAL OR SPECIAL DAMAGES SUCH AS, BUT NOT LIMITED TO:

DAMAGE TO OR LOSS OF OTHER PROPERTY OR EQUIPMENT, LOSS OF USE OF EQUIPMENT, FACILITIES OR SERVICE, LOSS OF PROFIT OR SALES, COST OF PURCHASES OR REPLACEMENT GOODS, CLAIMS OF CUSTOMERS OF THE PURCHASER, FAILURE TO WARN AND/OR INSTRUCT, LOSS OF OTHER PRODUCTS, OR COSTS OF ENVIRONMENTAL REMEDIATION, OR DIMINUTION IN PROPERTY VALUE. THE REMEDIES OF THE PURCHASER SET FORTH HEREIN ARE EXCLUSIVE, AND THE LIABILITY OF THE COMPANY SHALL NOT, EXCEPT AS EXPRESSLY PROVIDED HEREIN, EXCEED THE PRICE OF THE PRODUCTS UPON WHICH SUCH LIABILITY IS BASED. DAMAGES AS SET FORTH IN THIS PARAGRAPH SHALL BE REASONABLY MITIGATED TO THE EXTENT POSSIBLE. THIS PARAGRAPH SHALL ALSO APPLY TO ALL DAMAGES RESULTING FROM CONDITIONS SET FORTH IN SECTION III ABOVE AND (1) DEFECTS IN PRODUCT PROTOTYPES OR REPLACEMENT PART PROTOTYPES THAT HAVE NOT BEEN PUT INTO PRODUCTION, CIRCULATED AND SOLD BY THE COMPANY, AND/OR (2) DEFECTS THAT WERE NOT FOUND AT THE TIME OF SALE DUE TO SCIENTIFIC AND TECHNOLOGICAL REASONS.

This Limited Warranty gives you specific legal rights. You may have other rights, which vary according to the applicable laws and regulations. Where any term of this warranty is prohibited by such laws, it shall be null and void, but the remainder of this warranty shall remain in full force and effect.

DISCLAIMER: Any oral statements about the product made by the seller, the Company, the representatives or any other parties, do not constitute warranties, shall not be relied upon by the user, and are not part of the contract for sale. Seller's and the Company's only obligation, and buyer's only remedy, shall be the replacement and/or repair by the Company of the product as described above. Before using, the user shall determine the suitability of the product for his intended use, and user assumes all risk and liability whatsoever in connection therewith.

GARANTIE LIMITÉE

LA PRÉSENTE GARANTIE ÉNONCE LA SEULE OBLIGATION DE LA SOCIÉTÉ ET LE RECOURS EXCLUSIF DE L'ACHETEUR POUR UN PRODUIT DÉFECTUEUX.

Franklin Electric Company, Inc et ses filiales (ci-après « la Société ») garantit que les produits accompagnés de cette garantie sont exempts de défauts de matériaux ou de fabrication de la Société existant au moment de la vente par la Société et qui se produisent ou existent pendant la période de garantie applicable. Tout distributeur, sous-distributeur, destinataire, utilisateur final et/ou consommateur, en acceptant la réception des produits, convient que le distributeur, sous-distributeur, destinataire, utilisateur final et/ou consommateur accepte expressément d'être lié par les termes de la garantie qui y sont énoncés.

I. Période de Garantie Applicable

Les produits accompagnés par cette garantie doivent être couverts par cette Garantie Limitée pour une période de 12 mois à compter de la date d'achat originale par le consommateur. En l'absence de preuves concrètes de la date d'achat, la période de garantie de ce produit commencera à partir de la date de fabrication du produit.

II. Instructions Applicables à cette Garantie Limitée

1. Les consommateurs qui souhaitent soumettre une réclamation de garantie doivent retourner les produits avec cette garantie au point de vente pour considération de garantie.
2. En cas de découverte d'un défaut, une lésion corporelle, un dommage matériel ou tout autre type de dommages en résultant, le cas échéant, doivent être raisonnablement atténués dans la mesure du possible.
3. À sa discrétion, la Société peut inspecter les produits, soit à ses installations, soit au site, et après détermination d'une réclamation de garantie, à sa discrétion, fera réparer ou remplacer les pièces défectueuses. Les pièces réparées ou remplacées seront retournées avec frais de transport prépayés par la Société.
4. Cette politique de garantie ne couvre pas les frais de main d'œuvre ou d'expédition. La Société ne sera pas responsable des coûts ou des frais imputables à tout essai, entretien, installation, réparation ou enlèvement de produit, ou pour tout outil, fourniture, ou équipement nécessaire pour installer, réparer ou enlever tout produit.

III. Limitations Applicables à cette Garantie Limitée

CETTE GARANTIE NE S'APPLIQUE PAS AUX SUIVANTS :

1. Balais, impulseur ou came sur des modèles avec des moteurs de type balais et/ou des impulseurs flex-vane (à palette flex).
2. Tout produit qui n'est pas installé, appliqué, entretenu et utilisé conformément aux instructions publiées par la Société, aux codes et règlements applicables en vigueur et/ou aux normes généralement acceptées de l'industrie.
3. Tout produit qui a fait l'objet d'une utilisation anormale, d'une mauvaise application, de négligence, d'altération, d'accident, d'abus, de modification, d'actes de Dieu (y compris la foudre), d'actes de terrorisme, d'actes de guerre, d'incendie, d'un mauvais entreposage ou installation, d'une mauvaise utilisation, d'un mauvais entretien ou d'une mauvaise réparation, de dommages ou pertes, ou d'une utilisation au-delà des maximums recommandés, comme énoncés dans les instructions du produit.
4. Tout produit qui est utilisé avec un accessoire, matériel, composant, ou pièce non expressément agréés par la Société.
5. L'utilisation de pièces de rechange non vendues par la Société, l'addition non autorisée de produits ne provenant pas de la Société à d'autres produits de la Société, et la modification non autorisée des produits de la Société.

6. Les produits endommagés par l'usure normale, les services habituels d'entretien et les pièces utilisées dans le cadre de ces services, ou toute autre condition hors du contrôle de la Société.
7. N'importe quel produit qui a été utilisé à des fins autres que celles pour lesquelles il a été conçu et fabriqué.
8. Toute utilisation du produit pour laquelle les instructions d'installation et/ou les instructions d'utilisation n'ont pas été suivies.
9. Les produits branchés à une tension autre que celle indiquée sur la plaque signalétique.
10. Les produits dont la pompe a été exposée à l'un des suivants : sable, gravier, ciment, graisse, plâtre, boue, goudron, hydrocarbures, dérivés d'hydrocarbures (huile, essence, solvants, etc) ou d'autres substances abrasives ou corrosives.
11. Les produits dans lesquels la pompe a été utilisée pour pomper ou faire circuler des liquides autres que de l'eau douce à température ambiante.
12. Des produits dans lesquels la pompe a été autorisée à fonctionner à sec (alimentation en liquide coupée).
13. Les produits dans lesquels la carcasse de moteur scellée a été ouverte ou le produit a été autrement démonté par le client.
14. Les produits dans lesquels le cordon a été coupé à une longueur de moins de trois pieds.

La Société se réserve le droit, à tout moment, et de temps à autre, d'apporter des changements à la conception et/ou des améliorations à ses produits sans pour autant imposer une quelconque obligation sur elle-même d'apporter des modifications ou des améliorations correspondantes dans ou sur ses produits déjà fabriqués et/ou déjà vendus. La Société se réserve également le droit de remplacer des pièces ou des composants d'une qualité sensiblement égale dans tout service de garantie exigé par l'exécution de cette Garantie Limitée.

Cette Garantie Limitée écrite est l'entière garantie autorisée et offerte par la Société. Il n'existe aucune garantie ou représentations autres que celles exprimées dans ce document.

CETTE GARANTIE ET CE RECOURS SONT EN LIEU ET PLACE DE TOUTES LES AUTRES GARANTIES ET RECOURS Y COMPRIS, SANS S'Y LIMITER, AUX GARANTIES DE VALEUR MARCHANDE ET/OU D'ADAPTATION À UN USAGE PARTICULIER, QUI SONT ICI SPECIFIQUEMENT REJETES ET EXPRESSEMENT EXCLUS. LA CORRECTION DES NON-CONFORMITÉS, DE LA FAÇON ET POUR LA PÉRIODE DE TEMPS COMME ÉNONCÉES CI-DESSUS, CONSTITUE LA RÉALISATION DE TOUTE LA RESPONSABILITÉ DE LA SOCIÉTÉ ENVERS L'ACHÉTEUR QUE CELA SOIT SUR LA BASE D'UN CONTRAT, D'UNE NÉGLIGENCE OU AUTRE.

LA SOCIÉTÉ NE SERA PAS RESPONSABLE DES DOMMAGES DIRECTS, INDIRECTS OU SPÉCIAUX COMME, MAIS SANS S'Y LIMITER :

DOMMAGES A OU PERTES D'AUTRES BIENS OU ÉQUIPEMENTS, PERTE D'UTILISATION D'EQUIPEMENT, INSTALLATIONS OU SERVICES, PERTE DE BÉNÉFICES OU DE VENTES, COUT D'ACHATS OU DE PRODUITS DE RECHANGE, RECLAMATIONS DES CLIENTS DE L'ACHÉTEUR, OMISSION D'AVERTIR ET/OU DE NOTIFIER, PERTE D'AUTRES PRODUITS, OU COUTS D'ASSAINISSEMENT DE L'ENVIRONNEMENT, OU DIMINUTION DE LA VALEUR DE LA PROPRIÉTÉ. LE RECOURS DE L'ACHÉTEUR ÉNONCÉ DANS LE PRÉSENT DOCUMENT EST EXCLUSIF ET LA RESPONSABILITÉ DE LA SOCIÉTÉ NE PEUT EXCÉDER, SAUF STIPULATION CONTRAIRE EXPRESSE, LE PRIX DES PRODUITS SUR LESQUELS CETTE RESPONSABILITÉ REPOSE. LES DOMMAGES COMME ÉNONCÉS DANS CE PARAGRAPHE DOIVENT ÊTRE RAISONNABLEMENT ATTENUÉS DANS LA MESURE DU POSSIBLE. CE PARAGRAPHE S'APPLIQUERA ÉGALEMENT À TOUS LES DOMMAGES RESULTANT DES CONDITIONS ÉNONCÉES DANS LA SECTION III CI-DESSUS ET (1) AUX DÉFAUTS DANS LES PROTOTYPES DE PRODUIT OU LES PROTOTYPES DE PIÈCE DE RECHANGE QUI N'ONT PAS ÉTÉ MIS EN PRODUCTION, DISTRIBUÉS ET VENDUS PAR LA SOCIÉTÉ, ET / OU (2) AUX DÉFAUTS QUI N'ONT PAS ÉTÉ TROUVÉS AU MOMENT DE LA VENTE POUR DES RAISONS SCIENTIFIQUES ET TECHNOLOGIQUES.

Cette Garantie Limitée vous donne des droits légaux spécifiques. Vous pouvez avoir d'autres droits, qui varient selon les lois et règlements applicables. Si toute stipulation de cette garantie est interdite par ces lois, elle sera nulle et sans effet, mais le reste de la présente garantie demeurera en vigueur.

AVIS DE NON-RESPONSABILITÉ : Les déclarations orales concernant le produit effectuée par le vendeur, la Société, les représentants ou toutes autres parties, ne constituent pas une garantie. L'utilisateur ne doit pas s'y fier, et elles ne font pas partie du contrat de vente. La seule obligation du vendeur et de la Société, et l'unique recours de l'acheteur, est le remplacement et/ou la réparation du produit par la Société selon les modalités décrites précédemment. Avant l'utilisation, l'utilisateur doit déterminer l'aptitude du produit pour son utilisation prévue, et l'utilisateur assume tous les risques et la responsabilité dans n'importe quel cadre avec lequel le produit sera associé.

GARANTÍA LIMITADA

ESTA GARANTÍA ESTIPULA LA ÚNICA OBLIGACIÓN DE LA COMPAÑÍA Y EL ÚNICO RECURSO QUE TENDRÁ EL COMPRADOR ANTE UN PRODUCTO DEFECTUOSO.

Franklin Electric Company, Inc y sus subsidiarias (en adelante "la Compañía") garantizan que los productos que están acompañados por esta garantía se encuentran libres de defectos de material o mano de obra de la Compañía que existan al momento de la venta por parte de la Compañía y que ocurran o aparezcan dentro del período de validez de la garantía. Cualquier distribuidor, subdistribuidor, receptor, usuario final o consumidor acuerdan que al aceptar el recibo del producto, el distribuidor, subdistribuidor, receptor, usuario final y/o consumidor implícitamente aceptan que están obligados a los términos de la garantía que aquí se establecen.

I. Período de Garantía Aplicable

Los productos que están acompañados por esta garantía serán cubiertos por esta Garantía Limitada por un período de 12 meses desde la fecha original de compra por parte del consumidor. Ante la falta de pruebas adecuadas respecto de la fecha de compra, el período de garantía de este producto entrará en vigencia a partir de su fecha de fabricación.

II. Instrucciones Aplicables a esta Garantía Limitada

1. Los consumidores que deseen presentar un reclamo de garantía deberán devolver los productos acompañados por esta garantía al punto de compra para consideración de la garantía.
2. Ante el descubrimiento de un defecto, cualquier lesión personal, daño a la propiedad o cualquier otro tipo de daño que resulte, si aplica, será razonablemente mitigado hasta donde sea posible.
3. A su criterio, la Compañía puede inspeccionar los productos ya sea en sus instalaciones o en el área, y luego de la determinación del reclamo de garantía, reparará o cambiará las piezas defectuosas a su criterio. Las piezas que fueron reparadas o cambiadas serán devueltas por medio de un flete prepago por parte de la Compañía.
4. Esta garantía no cubre ningún cargo por mano de obra o transporte. La Compañía no se responsabilizará por ningún costo o cargo que esté relacionado a cualquier prueba del producto, su mantenimiento, instalación, reparación o remoción, o de cualquier herramienta, suministro o equipo que sea necesario para, instalar, reparar o remover algún producto.

III. Limitaciones aplicables a esta Garantía Limitada

ESTA GARANTÍA NO APLICA A NINGUNO DE LOS SIGUIENTES CASOS:

1. Cepillos, turbina o leva en modelos con motor de cepillo y/o turbinas con aleta flexible.
2. Cualquier producto que no se instale, aplique, mantenga y utilice según las instrucciones publicadas de la Compañía, códigos aplicables, ordenanzas aplicables y/o estándares industriales generalmente aceptados.
3. Cualquier producto que haya sufrido uso indebido, mala aplicación, descuido, alteración, accidente, abuso, modificación, actos de Dios (rayos incluidos), actos de terrorismo, actos de guerra, incendios, almacenamiento e instalación inadecuados, uso inadecuado, mantenimiento o reparación inadecuados, daño o siniestro, en exceso de las máximas recomendadas que se establecen en las instrucciones del producto.
4. Cualquier producto que sea operado con cualquier accesorio, equipo, componente, o pieza que no esté específicamente aprobada por la Compañía.
5. El uso de piezas de repuesto que no sean vendidas por la Compañía, la adición no autorizada de productos que no sean de la Compañía a productos de la Compañía, y la alteración no autorizada de productos de la Compañía.
6. Los productos dañados por el desgaste normal, mantenimiento normal y las piezas utilizadas en conexión con dicho servicio o cualquier otra condición más allá del control de la Compañía.
7. Cualquier producto que haya sido utilizado para otros propósitos más allá de aquellos para los cuales fue diseñado y fabricado.
8. Cualquier uso del producto en el cual las instrucciones de instalación y/o las instrucciones para el uso no hayan sido seguidas.
9. Productos conectados a otro voltaje distinto al indicado en la placa de identificación.
10. Productos en los cuales la bomba fue expuesta a cualquiera de los siguientes: arena, grava, cemento, grasa, yeso, barro, brea, hidrocarburos, derivados de los hidrocarburos (aceite, gasolina, solventes, etc.) u otras sustancias abrasivas o corrosivas.
11. Productos en los cuales la bomba fue utilizada para bombear o circular otra cosa aparte de agua potable a temperatura ambiente.
12. Productos en los cuales la bomba fue habilitada para operar en seco (sin suministros de fluidos).
13. Productos en los cuales la carcasa sellada del motor fue abierta o el producto fue de otro modo desmantelado por el cliente.
14. Productos en los cuales la longitud del cable fue cortada a una medida menor a 3 pies.

La Compañía se reserva el derecho de en cualquier momento, y ocasionalmente, introducir cambios en el diseño y/o mejoras en sus productos sin que esto imponga ninguna obligación de introducir los cambios o mejoras correspondientes en los productos ya fabricados y/o previamente vendidos. La Compañía se reserva además el derecho de sustituir piezas o componentes de calidad equivalente en cualquier servicio de garantía requerido por operación de esta Garantía Limitada.

Esta Garantía Limitada escrita es la totalidad de la garantía autorizada y ofrecida por la Compañía. No existen garantías y representaciones más allá de aquellas expresadas en este documento.

ESTA GARANTÍA Y RECURSO ESTÁN POR ENCIMA DE TODAS LAS OTRAS GARANTÍAS Y RECURSOS QUE SE INCLUYEN SIN LIMITACIÓN, GARANTÍAS DE MERCANTIBILIDAD Y/O ADECUACIÓN PARA UNA FINALIDAD ESPECÍFICA, QUE SON AQUÍ EXPLÍCITAMENTE NEGADAS Y EXPRESAMENTE EXCLUIDAS. LA CORRECCIÓN DE DISCONFORMIDAD, DE LA MANERA Y EN EL PERÍODO DE TIEMPO ESTABLECIDOS ANTERIORMENTE, CONSTITUIRÁ EL CUMPLIMIENTO DE TODA LA RESPONSABILIDAD DE LA COMPAÑÍA CON EL COMPRADOR YA SEA BASADO EN EL CONTRATO, NEGLIGENCIA O DE OTRO MODO.

LA COMPAÑÍA NO SERÁ RESPONSABLE POR LOS DAÑOS ACCIDENTALES, CONSECUENTES O ESPECIALES TALES COMO, PERO NO LIMITADOS A:

DAÑOS A O PÉRDIDA DE OTRA PROPIEDAD O EQUIPO, PÉRDIDAS DE USO DEL EQUIPO, PRESTACIÓN O SERVICIO, PÉRDIDA DE GANANCIA O VENTAS, COSTO DE COMPRAS O REPLAZO DE BIENES, RECLAMOS DE CLIENTES DEL COMPRADOR, FALLA PARA ADVERTIR Y/O INSTRUIR, PÉRDIDA DE OTROS PRODUCTOS, COSTOS DE REMEDIACIÓN AMBIENTAL O DISMINUCIÓN EN EL VALOR DE LA PROPIEDAD. LOS RECURSOS DEL COMPRADOR AQUÍ ESTABLECIDOS SON EXCLUSIVOS, Y LA RESPONSABILIDAD DE LA COMPAÑÍA NO DEBE, COMO EXPRESAMENTE CONSTAN AQUÍ, EXCEDER EL PRECIO DEL PRODUCTO EN EL QUE DICHA RESPONSABILIDAD SE BASA. LOS DAÑOS QUE SE ESTABLECEN EN ESTE PÁRRAFO SERÁN RAZONABLEMENTE MITIGADOS HASTA DONDE SEA POSIBLE. ESTE PÁRRAFO DEBE TAMBIÉN APLICARSE A TODOS LOS DAÑOS QUE RESULTEN DE LAS CONDICIONES ESTABLECIDAS ANTERIORMENTE EN LA SECCIÓN III Y (1) DEFECTOS EN PROTOTIPOS DE PRODUCTOS O PROTOTIPOS DE PIEZAS DE REPUESTO QUE NO HAYAN SIDO PRODUCIDAS, PUESTAS EN CIRCULACIÓN O VENDIDAS POR LA COMPAÑÍA, Y/O (2) DEFECTOS QUE NO FUERON ENCONTRADOS AL MOMENTO DE LA VENTA DEBIDO A RAZONES CIENTÍFICAS O TECNOLÓGICAS.

Esta Garantía Limitada le otorga derechos legales específicos. También pueden existir otros derechos que pueden variar según las leyes y regulaciones aplicables. Cuando cualquiera de los términos de esta garantía esté prohibido por dichas leyes, deben considerarse nulos e inválidos, pero el resto de esta garantía continuará con plena vigencia y efecto.

DESCARGO DE RESPONSABILIDAD: Cualquier declaración oral sobre el producto hecha por el vendedor, la Compañía, los representantes o cualquier otra parte, no constituye garantías, no deberá ser considerada válida por el usuario y no son parte del contrato de venta. La única obligación del vendedor y la Compañía, y el único recurso del comprador, serán el remplazo o la reparación del producto por parte de la Compañía como fue descrito anteriormente. Antes de su uso, el usuario deberá determinar si el producto es adecuado para el uso que se le intenta dar, y el usuario asume todo el riesgo y la responsabilidad cualesquiera que fueren en conexión con el mismo.

**For technical assistance, parts, or repair,
please contact 1.888.956.0000**

**Pour l'aide technique, des parties ou la réparation,
entrez s'il vous plaît en contact 1.888.956.0000**

**Para la ayuda técnica, partes o la reparación,
por favor póngase en contacto 1.888.956.0000**

**www.lg-outdoor.com
customerservice@lgpc.com**
