

### EN INTRODUCTION

You are now the owner of the finest fish-safe pond waterfall designed specifically for garden and koi ponds. Please follow these instructions to ensure a successful installation. The pond waterfall is an important element of your water garden pond.

Waterfall features:

- Biovort™ technology for even water distribution on filter pads and solids separating
- State-of-the-art filter pads
- Industrial corrugated wall design
- Stainless steel band clamp for easy liner attachment
- Back-flush port offers easy maintenance and removal of settling solid bio-loads, and helps to drain water from the waterfall
- Artificial rock and waterfall ledge with built-in drip ledge

#### IMPORTANT

Before beginning, read all instructions to familiarize yourself with the products and additional accessories that can be used. This will help to ensure that your water garden pond has been developed to meet your needs and ensure a proper installation.

#### LOCATING THE WATERFALL

The waterfall can be located adjacent to the pond edge in a simple configuration. It can also be located many feet away from the pond with a stream connecting it to the pond. It is recommended that the waterfall, or waterfall stream entering the pond, be located on the opposite side of the pond in relation to the pond skimmer.

#### EXCAVATING FOR THE WATERFALL

Refer to Figures 1 and 2 for rough-sizing the hole for the waterfall vaults. Do not excavate too deep, especially in flat, low-lying yards. The waterfall is meant to be slightly elevated in relation to the pond for the most enjoyable water feature presentation.

#### INSTALLING THE WATERFALL

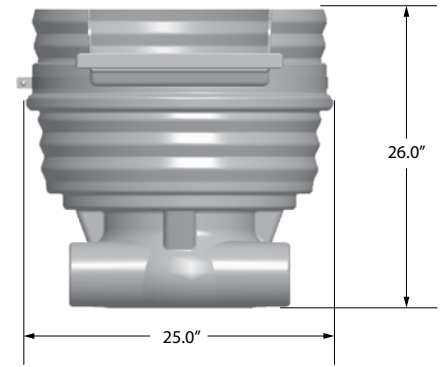
1. Determine which side of the vault will be the inlet. This is labeled "INLET" and will always be the right-hand port.
2. If using 2" diameter PVC (rigid or flex), use a 3" hole saw to cut the inlet opening. If using 3" diameter PVC, use a 4" hole saw.

**NOTE:** Do not cut the inlet opening with anything other than a hole saw.

**NOTE:** The WF5 comes with a 2" adapter, and the WF10 with a 2" and 3" adapter.

3. Install the pipe grommet as shown in Figures 3a, 3b, and 4. For easier installation, apply the provided Magic Lube to the inside of the pipe grommet and the outside of the pipe to be installed.
4. If using a manual back-flush system, it is recommended to cut the hole in the left-hand port at this time. Refer to the instructions from the appropriate back-flush kit being used. If using a

Figure 1



**Model:** WF5

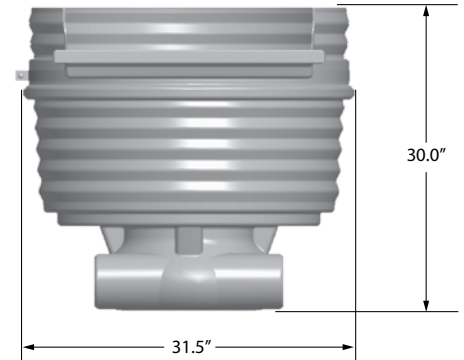
**Pump Range:** 1000 - 5000 GPH

**Pond Size:** 1000 - 5000 gallons

**Material:** High density polyethylene

**Contents:** Waterfall vault, mesh net bag with drawstring and biological media, 2 filter pads, Biovort™, Biovort™ support plate, artificial rock, band clamp, screw, washer, and wingnut

Figure 2



**Model:** WF10

**Pump Range:** 5000 - 10000 GPH

**Pond Size:** 5000 - 10000 gallons

**Material:** High density polyethylene

**Contents:** Waterfall vault, mesh net bag with drawstring and biological media, 2 filter pads, Biovort™, Biovort™ support plate, artificial rock, band clamp, screw, washer, and wingnut

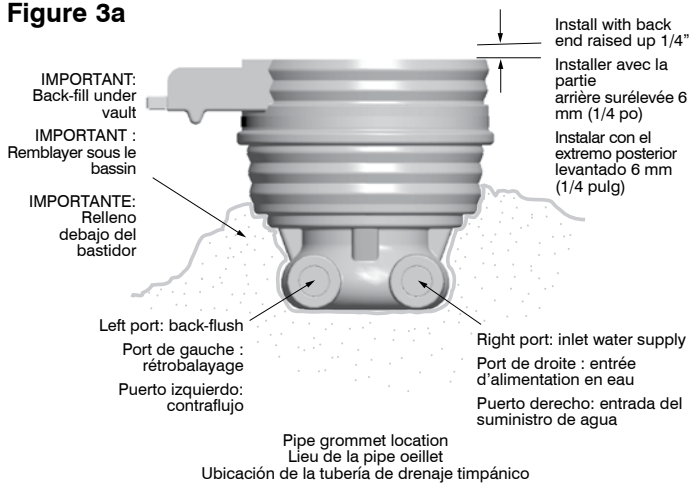
Little Giant kit, use a 3" hole saw to cut this opening. The port is provided with 3" diameter template.

5. Place the empty waterfall vault in the hole or desired location, and check for clearance around the sides for backfilling.

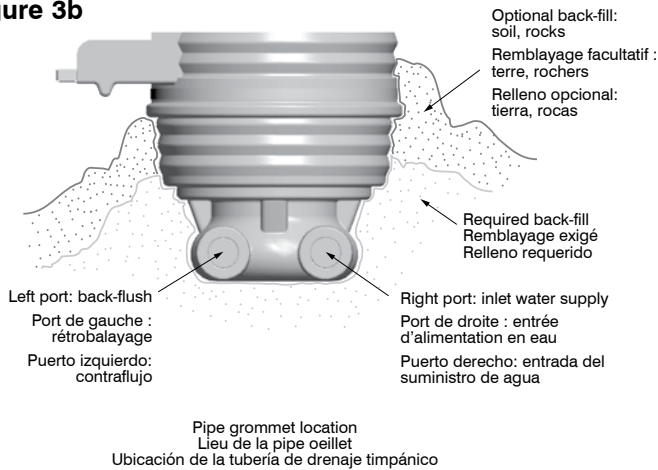
**IMPORTANT:** Be sure the bottom of the hole, or surface supporting the bottom of the waterfall vault, is compacted soil. When excavating the location for the waterfall vault, dig a round hole and leave ample clearance around for back-filling with soil. Be sure to leave access to the inlet and back-flush ports. If a hole is not being excavated, then be sure to back-fill around the base and heavily compact to support the structure (see Figure 3a).

**IMPORTANT:** Set the rear portion of the waterfall approximately 1/2" higher than the front. This provides the best presentation of water flowing over the rock, while also minimizing

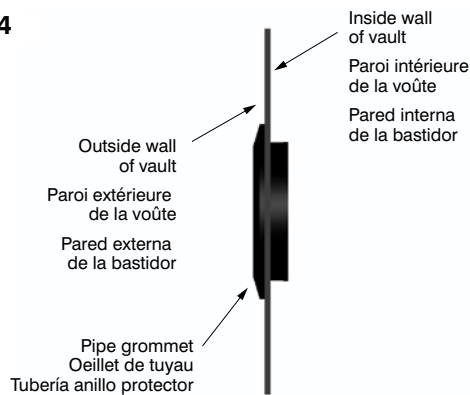
**Figure 3a**



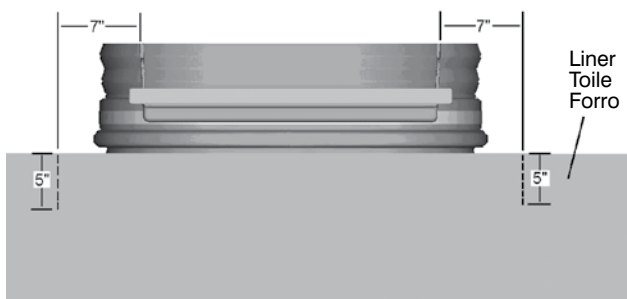
**Figure 3b**



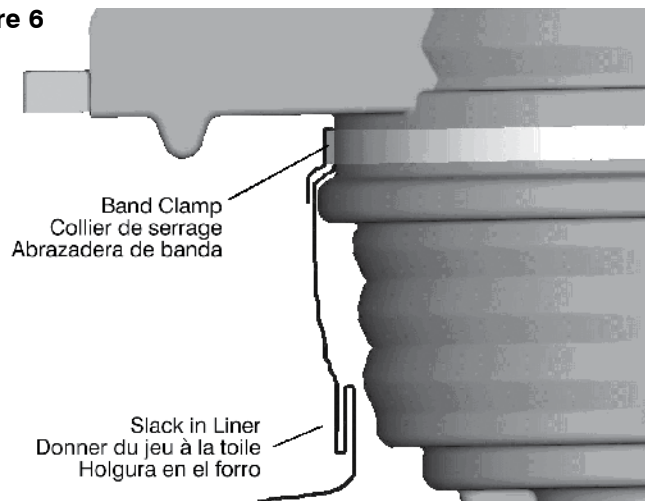
**Figure 4**



**Figure 5**



**Figure 6**



the small amount of water that migrates to the drip ledge (see Figures 3a and 3b). Back-filling above the level shown in Figure 3a is optional (see Figure 3b). If desired, additional soil, rocks, or plants may be incorporated to hide the waterfall vault.

### ATTACHING LINER AND WEIR

By this time the skimmer should be back-filled and the liner can be attached. Be sure there is an adequate amount of liner available below the waterfall prior to installing the liner. It is recommended to have some slack to ensure the liner is not pulled due to rocks that are added later. There is no need for silicone for the liner attachment.

1. Hold outstretched liner up against front of waterfall weir ledge.
2. Measure a minimum of 7" out from the weir opening on both sides of the waterfall and make a mark on the liner (Figure 5).
3. Make a 5" long cut down from the edge of the liner at the location of the two marks made in Step 2. (Figure 5).
4. Wrap the portion of the liner (in between the two cuts made in Step 3) over the top of the band clamp.
5. With the liner wrapped around the band clamp, position the clamp in place on the band clamp sealing ledge (see Figure 6). Make sure the wrapped portion of the liner doesn't slip while being installed.
6. Install the bolt in one end of the band clamp clasp and feed it through other end of the band clamp clasp. Apply washer and wing nut. Tighten wing nut until liner is snug (check by pulling on the liner below the waterfall weir ledge).
7. Inspect liner attachment to make sure liner is properly wrapped around band clamp. This can be checked by raising the liner up and looking underneath (you should be able to see the liner protruding down from between the band clamp and the band clamp sealing ledge on the vault). Tighten wing nut further, if required. Be careful not to deform the clasp ends of the band clamp.

### INSTALLING THE ARTIFICIAL ROCK

When installing the artificial rock, make sure the surface of the waterfall weir ledge is clean and dry. Similarly, check the bottom surface of the artificial rock and make sure it is clean and dry. Apply a generous amount of a polyurethane foam sealant (which can be purchased at your local hardware store) to the entire surface of the waterfall weir ledge. Be sure that some of this foam is sprayed in the corners as well (Figure 7) so that it is forced up between the rock and the vertical wall of the weir (Figure 8).

Figure 7

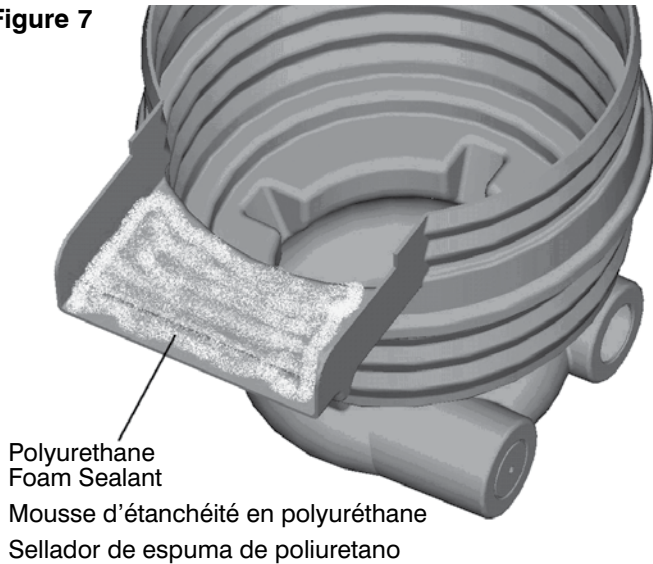
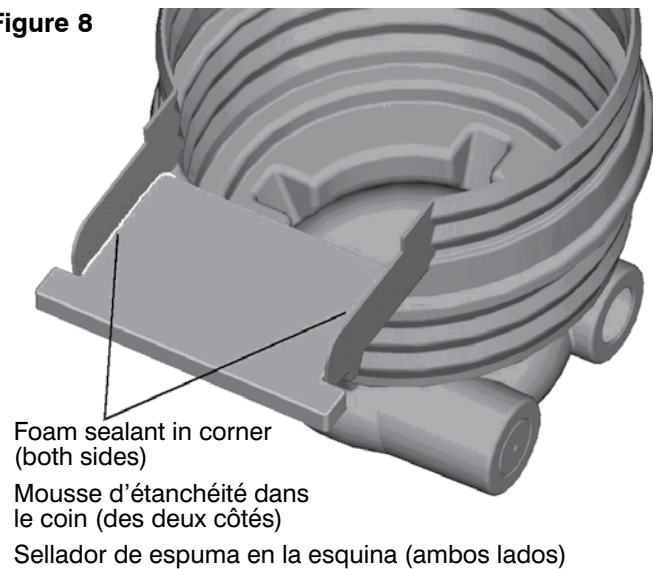


Figure 8



Consult the directions on the sealant for cure times.

If using a natural stone, chisel it to the desired dimensions for the waterfall weir ledge. The natural stone maximum thickness should be 1-1/2".

### COMPONENTS OF THE WATERFALL

#### BIOVORT™ SEPARATOR

The waterfall is designed with the Biovort™ technology in mind. The Biovort™ plays a key part in providing an even dispersion of water over the filter pads as well as discouraging any larger solids from reaching the pads. A specially engineered plate is included to hold the Biovort™ in position.

#### FILTRATION

The filter is supplied with filter pads to help in catching any debris that may enter the waterfall vault. A mesh bag with biological media is also supplied with the waterfall.

#### WATERFALL MAINTENANCE

If the water flow appears to be less than usual check the pump inside the skimmer. If the filter media needs cleaning, be careful not to harm the bacteria. The filter pad can be hit against a sidewalk to dislodge the debris. Similarly, rinsing the pads or biological media with pond water will further clean it. Try not to use cold chlorinated water or the harsh spray from a garden hose to clean the filters. This will kill bacteria. Also, do not let the filters dry out because it will kill bacteria.

## FR INTRODUCTION

Vous êtes maintenant propriétaire de la meilleure cascade pour plan d'eau; sans danger pour les poissons, elle est conçue spécifiquement pour les jardins et les plans d'eau à koï. Veuillez suivre ces instructions pour l'installer correctement. La cascade constitue un élément important de votre plan d'eau de jardin.

Caractéristique de la cascade :

- La technologie Biovort<sup>MC</sup> permet une distribution uniforme de l'eau sur les disques filtrants et la séparation des solides
- Disques filtrants à la fine pointe de la technologie
- Parois ondulées de catégorie industrielle
- Collier de serrage en acier inoxydable pour faciliter la fixation de la toile
- Le port de rétrobalayage facilite l'entretien et l'élimination des charges de solides biologiques de décantage, de même que l'évacuation de l'eau de la cascade
- Rocher artificiel et rebord de cascade avec rebord intégré

**Modèle :** WF5

**Portée de la pompe :** 3 785 à 18 927 l/h (1 000 à 5 000 gal/h)

**Volume du plan d'eau :** 3 785 à 18 927 l (1 000 à 5 000 gal)

**Matériau :** Polyéthylène haute densité

**Contient :** Bassin de cascade, sac en mailles de filet avec cordon et média biologique, 2 disques filtrants, Biovort<sup>MC</sup>, plaque de support Biovort<sup>MC</sup>, rocher artificiel, collier de serrage, vis, rondelle et écrou à oreilles

**Modèle :** WF10

**Portée de la pompe :** 18 927 à 37 854 l/h (5 000 à 10 000 gal/h)

**Volume du plan d'eau :** 18 927 à 37 854 l (5 000 à 10 000 gal)

**Matériau :** Polyéthylène haute densité

**Contient :** Bassin de cascade, sac en mailles de filet avec cordon et média biologique, 2 disques filtrants, Biovort<sup>MC</sup>, plaque de support Biovort<sup>MC</sup>, rocher artificiel, collier de serrage, vis, rondelle et écrou à oreilles

### INSTALLATION

**IMPORTANT :** Avant de commencer, lire toutes les instructions pour se familiariser avec les produits et les accessoires additionnels qui peuvent être utilisés. Ceci permet de vous assurer que votre plan d'eau de jardin a été développé pour répondre à vos besoins et garantit une installation adéquate.

#### EMPLACEMENT DE LA CASCADE

La cascade peut-être placée en bordure du plan d'eau, dans une configuration simple. Elle peut également être placée à quelques mètres de l'étang avec un ruisseau qui le rejoint. Il est recommandé de placer la cascade, ou le courant qui entre dans le plan d'eau, du côté opposé du système d'écumage du plan d'eau.

#### CREUSAGE POUR LA CASCADE

Consulter les schémas cotés pour évaluer les dimensions du trou de la cascade (Figures 1 et 2). Prendre soin de ne pas excaver trop creux, surtout dans les endroits plats et bas. Pour obtenir le meilleur effet, la cascade doit être un peu plus élevée que le plan d'eau.

#### INSTALLATION DE LA CASCADE

1. Déterminer de quel côté de la voûte sera située l'entrée. L'entrée est étiquetée « INLET » et est toujours située sur l'orifice de droite.

2. Si un tuyau en PVC (rigide ou flexible) de 50 mm (2 po) de diamètre est utilisé, utiliser une scie-cloche de 76 mm (3 po) pour couper l'ouverture. Si un tuyau en PVC de 76 mm (3 po) de diamètre est utilisé, utiliser une scie-cloche de 101 mm (4 po).

**REMARQUE :** Ne pas percer le trou pour l'ouverture avec un autre outil qu'une scie-cloche.

**REMARQUE :** La cascade WF5 comporte un adaptateur de 50 mm (2 po) et la cascade WF10 comporte un adaptateur de 50 mm (2 po) et un adaptateur de 76 mm (3 po).

3. À ce moment-ci, le oeillet de tuyau doit être installé comme l'indiquent les figures 3a, 3b et 4. Pour faciliter l'installation, appliquer du lubrifiant Magic Lube fourni sur l'intérieur du trou de passage du tuyau et sur l'extérieur du tuyau à installer.
4. Si un système de rétrobalayage manuel est utilisé, il est recommandé de couper le trou du port de gauche à cette étape. Consulter les instructions qui se rapportent à la trousse de rétrobalayage utilisée. Si une trousse Little Giant est utilisée, utiliser une scie à trou de 76 mm (3 po) pour couper cette ouverture. Le port est fourni avec une matrice de 76 mm (3 po) de diamètre.
5. Placer le bassin de la cascade vide dans le trou, ou à l'endroit désiré, et vérifier son dégagement sur les côtés pour permettre le remblayage.

**IMPORTANT :** S'assurer que le fond du trou, ou la surface supportant le fond du bassin de la cascade, est composé de sol compacté. Lors de l'excavation pour le bassin de la cascade, creuser un trou rond et laisser suffisamment de dégagement pour un remblayage. S'assurer de laisser un accès aux ports d'entrée et de rétrobalayage. Si aucun trou n'est excavé, s'assurer de remblayer autour de la base et de compacter très fermement pour assurer un bon support de la structure (voir la Figure 3a).

**IMPORTANT :** Placer la partie arrière de la cascade environ 12 mm (1/2 po) plus haut que la partie avant. Ceci donne la meilleure apparence au filet d'eau s'écoulant du rocher tout en minimisant le déplacement d'une petite quantité d'eau vers le rebord (voir les Figures 3a et 3b). Remblayage facultatif au-dessus du niveau illustré à la Figure 3a (voir la Figure 3b). On pourra ajouter de la terre, des rochers ou des plantes pour masquer le bassin de la cascade.

### FIXATION DE LA TOILE ET DU DÉVERSOIR

À cette étape, le système d'écumage devrait être remblayé et la toile peut alors être fixée. Avant d'installer la toile, s'assurer qu'il y en ait suffisamment sous la cascade. Un surplus de toile est recommandé pour éviter qu'elle ne soit tirée par les rochers qui seront ajoutés par la suite. La fixation de la toile n'exige aucun ajout de silicone.

1. Maintenir la toile étirée contre l'avant du rebord du déversoir de la cascade.
2. Mesurer au moins 178 mm (7 po) à partir de l'ouverture du déversoir sur les deux côtés de la cascade et faire une marque sur la toile (voir la Figure 5).
3. Couper sur 127 mm (5 po) à partir du bas du rebord de la toile (couper à l'emplacement des marques faites à l'étape 2) (voir la Figure 5).
4. Envelopper la portion de la toile (entre les deux coupes faites à l'étape 3) par-dessus la partie supérieure du collier de serrage.
5. Une fois la toile enroulée autour du collier de serrage, placer le collier sur son rebord d'étanchéité (voir la Figure 6). S'assurer que la portion enveloppée de la toile ne glisse pas lors de l'installation.

6. Installer le boulon à une extrémité du fermoir du collier de serrage et insérer au travers de l'autre extrémité du fermoir du collier de serrage. Mettre une rondelle et un écrou à oreilles. Serrer l'écrou à oreilles jusqu'à ce que la toile soit bien serrée (vérifier en tirant sur la toile, sous le rebord du déversoir de la cascade).
7. Inspecter l'attache de la toile pour s'assurer qu'elle est correctement enveloppée autour du collier de serrage. On pourra vérifier ceci en soulevant la toile et en regardant dessous (la protubérance de la toile doit être visible à partir du point entre le collier de serrage et son rebord d'étanchéité sur le bassin). Serrer encore plus l'écrou à oreilles si nécessaire. Prendre soin de ne pas déformer les extrémités à fermoir du collier de serrage.

### INSTALLATION DU ROCHER ARTIFICIEL

Lors de l'installation du rocher artificiel, s'assurer que la surface du rebord du déversoir de la cascade est propre et sèche. Vérifier également le dessous du rocher artificiel et s'assurer qu'il est propre et sec. Appliquer généreusement de la « mousse d'étanchéité en polyuréthane » (disponible à quincaillerie locale) sur toute la surface du rebord du déversoir de la cascade. S'assurer qu'une partie de cette mousse soit vaporisée dans les coins (voir la Figure 7) pour qu'elle s'insère entre le rocher et la paroi verticale du déversoir (voir la Figure 8). Consulter les directives pour la « mousse d'étanchéité en polyuréthane » pour connaître les temps de prise.

Si on utilise une pierre naturelle, la tailler aux dimensions requises pour le rebord du déversoir de la cascade. La pierre naturelle doit avoir une épaisseur maximale de 38 mm (1,5 po).

### COMPOSANTS DE LA CASCADE

#### SÉPARATEUR BIOVORT<sup>MC</sup>

La cascade est conçue en fonction de la technologie Biovort<sup>MC</sup>, qui joue un rôle essentiel dans la dispersion uniforme de l'eau sur les disques filtrants, en plus d'éviter que les plus gros solides ne les atteignent. Une plaque usinée spécialement à cet effet est incluse pour maintenir le Biovort<sup>MC</sup> en position.

#### FILTRATION

Le filtre est fourni avec des disques filtrants qui aident à capturer les débris susceptibles de pénétrer dans le bassin de la cascade. Un sac en mailles avec des médias biologiques est aussi fourni avec la cascade.

### ENTRETIEN DE LA CASCADE

Si le débit d'eau semble plus réduit qu'à l'habitude, vérifier la pompe à l'intérieur du système d'écumage. Si le média filtrant doit être nettoyé, prendre soin de ne pas détruire les bactéries. Le disque filtrant peut être frappé sur un trottoir pour en déloger les débris. On peut également rincer les disques filtrants ou les médias biologiques avec de l'eau d'étang pour les nettoyer plus à fond. Autant que possible, ne pas utiliser d'eau froide chlorée ou le jet pressurisé d'un boyau d'arrosage pour nettoyer les filtres, sinon les bactéries seront tuées. Aussi, ne laissez pas les filtres vous dessécher parce qu'il tuera des bactéries.

## ES INTRODUCTION

Usted adquirió la mejor caída de agua, segura para peces, diseñada específicamente para estanques-jardines y estanques para peces koi. Siga estas instrucciones para garantizar una instalación exitosa. La caída de agua para estanques es un elemento importante de su estanque-jardín.

Características de la caída de agua:

- Tecnología Biovort<sup>TM</sup> para la distribución uniforme del agua en las almohadillas de filtración y en los separadores de sólidos.

- Almohadillas de filtración de tecnología avanzada
- Diseño industrial de pared corrugada
- Abrazadera de banda de acero inoxidable para la fácil instalación del forro
- El puerto de contraflujo ofrece facilidad de mantenimiento y remoción del asentamiento de cargas biológicas sólidas y ayuda a drenar el agua de la caída de agua
- Roca artificial y borde de la caída de agua con saliente de goteo integrado

**Modelo:** WF5

**Alcance de**

**la bomba:** 3.785 a 18.927 l/h (1.000 a 5.000 gal/h)

**Tamaño del**

**estanque:** 3.785 a 18.927 l (1.000 a 5.000 gal)

**Material:** Polietileno de alta densidad

**Contenido:** Bastidor de la caída de agua, bolsa de malla con cordel y las bolas biológicas, (2) almohadillas de filtración, separador Biovort™, placa de soporte del separador Biovort™, roca artificial, abrazadera banda, tornillo, arandela y tuerca de mariposa.

**Modelo:** WF10

**Alcance de**

**la bomba:** 18.927 a 37.854 l/h (5.000 a 10.000 gal/h)

**Tamaño del**

**estanque:** 18.927 a 37.854 l (5.000 a 10.000 gal)

**Material:** Polietileno de alta densidad

**Contenido:** Bastidor de la caída de agua, bolsa de malla con cordel y las bolas biológicas, (2) almohadillas de filtración, separador Biovort™, placa de soporte del separador Biovort™, roca artificial, abrazadera banda, tornillo, arandela y tuerca de mariposa.

### INSTALACIÓN

**IMPORTANTE:** Antes de empezar, lea todas las instrucciones para familiarizarse con los productos y accesorios adicionales que se pueden usar. Esto ayudará a garantizar que su estanque-jardín haya sido diseñado para satisfacer sus necesidades y garantizar una instalación correcta.

#### UBICACIÓN DE LA CAÍDA DE AGUA

La caída de agua puede ubicarse adyacente al borde del estanque en una configuración simple. Puede ubicarse también a muchos pies de distancia del estanque con una corriente que la conecte con éste. Se recomienda que la caída de agua o la corriente de la caída de agua que entra al estanque se ubique en el lado opuesto del estanque con respecto a la depuradora del mismo.

#### EXCAVACIÓN PARA LA CAÍDA DE AGUA

Consulte los diagramas dimensionales para dimensionar aproximadamente el hoyo para los bastidores de la caída de agua (Figuras 1 y 2). Tenga cuidado de no excavar demasiado profundo, especialmente en patios planos y bajos. La caída de agua debe estar ligeramente elevada con relación al estanque para lograr la presentación más agradable de la característica de agua.

#### INSTALACIÓN DE LA CAÍDA DE AGUA

1. Déterminer de quel côté de la voûte sera située l'entrée. L'entrée est étiquetée « INLET » et est toujours située sur l'orifice de droite.
2. Si un tuyau en PVC (rigide ou flexible) de 50 mm (2 po) de diamètre est utilisé, utiliser une scie-cloche de 76 mm (3 po) pour couper l'ouverture. Si un tuyau en PVC de 76 mm (3 po) de diamètre est utilisé, utiliser une scie-cloche de 101 mm (4 po).

**REMARQUE :** Ne pas percer le trou pour l'ouverture avec un autre outil qu'une scie-cloche.

**REMARQUE :** La cascade WF5 comporte un adaptateur de 50 mm (2 po) et la cascade WF10 comporte un adaptateur de 50 mm (2 po) et un adaptateur de 76 mm (3 po).

3. La tubería anillo protector ahora debe estar instalada como se muestra en las figuras 3a, 3b y 4. Para una instalación más simple, aplique el Magic Lube (lubricante) que se proporciona, al interior de la arandela de la tubería y al exterior de la tubería que instalará.
4. Si utiliza un sistema de contraflujo manual, se recomienda cortar el agujero en el puerto izquierdo en este momento. Consulte las instrucciones del juego de contraflujo correspondiente al que está utilizando. Si está usando un juego Little Giant, utilice una sierra de perforación de 76 mm (3 pulg) para cortar esta abertura. El puerto se suministra con una plantilla de 76 mm (3 pulg) de diámetro.
5. Coloque el bastidor vacío de la caída de agua en el hoyo o en la posición deseada y verifique el espacio libre alrededor de los lados para rellenar.

**IMPORTANTE:** Asegúrese de que el fondo del hoyo o la superficie que sostiene el fondo del bastidor de la caída de agua sea de tierra compactada. Cuando excave la ubicación del bastidor de la caída de agua, cave un hoyo redondo y deje suficiente espacio libre alrededor para rellenar con tierra. Asegúrese de dejar acceso a los puertos de entrada y contraflujo. Si no se está excavando un hoyo, entonces asegúrese de rellenar alrededor de la base y compacte firmemente para apoyar la estructura (vea la Figura 3a).

**IMPORTANTE:** Haga que la parte trasera de la caída de agua quede aproximadamente 12 mm (1/2 pulg) más alta que el frente. Esto se requiere para proporcionar la mejor presentación del agua fluyendo sobre la roca al tiempo que se minimiza la pequeña cantidad de agua que emigra hacia el saliente de goteo (vea las Figuras 3a y 3b). Rellenar por encima del nivel mostrado en la Figura 3a es opcional (vea la Figura 3b). Si desea, se puede incorporar tierra, rocas y plantas adicionales, para ocultar el bastidor de la caída de agua.

#### INSTALACIÓN DEL FORRO Y DEL VERTEDERO

En este momento, la depuradora debe estar rellena y el forro puede ser instalado. Asegúrese de que haya una cantidad adecuada de forro disponible debajo de la caída de agua antes de instalar el forro. Se recomienda tener alguna holgura para garantizar que el forro no sea halado por las rocas que se agregan posteriormente. No se necesita silicona para la instalación del forro.

1. Sostenga el forro estirado contra la parte frontal del borde del vertedero de la caída de agua.
2. Mida un mínimo de 178 mm (7 pulg) desde la apertura del vertedero a ambos lados de la caída de agua y haga una marca en el forro (vea la Figura 5).
3. Haga un corte de 127 mm (5 pulg) de largo hacia abajo desde el borde del forro (este corte se debe hacer en la posición de las dos marcas hechas previamente en el paso 2) (vea la Figura 5).
4. Envuelva la parte del forro (entre los dos cortes hechos en el paso 3) sobre la parte superior de la abrazadera de banda.
5. Con el forro envuelto alrededor de la abrazadera de banda, coloque la abrazadera en su sitio sobre el borde de sellado de la abrazadera de banda (vea la figura 6). Asegúrese de que la parte envuelta del forro no se deslice mientras se está instalando.

6. Instale el perno en un extremo del broche de la abrazadera de banda e introduzca el otro extremo del broche de la abrazadera de banda. Coloque la arandela y la tuerca de mariposa. Apriete la tuerca de mariposa hasta que el forro quede ajustado (verifique halando el forro debajo del borde del vertedero de la caída de agua).
7. Inspeccione la instalación del forro para asegurarse de que esté correctamente envuelto alrededor de la abrazadera de banda. Esto se puede verificar levantando el forro y mirando debajo (usted debe poder ver el forro sobresaliendo hacia abajo entre la abrazadera de banda y el borde de sellado de la misma en el bastidor). Apriete la tuerca de mariposa un poco más, si es necesario. Tenga cuidado de no deformar los extremos de la abrazadera de banda.

### INSTALACIÓN DE LA ROCA ARTIFICIAL

Cuando instale la roca artificial, asegúrese de que la superficie del borde del vertedero de la caída de agua esté limpia y seca. Igualmente, revise la superficie inferior de la roca artificial y asegúrese de que esté limpia y seca. Aplique una cantidad abundante de “sellador de espuma de poliuretano” (que se puede comprar en la ferretería local) a toda la superficie del borde del vertedero de la caída de agua. Asegúrese de que parte de esta espuma se rocíe también en las esquinas (vea la Figura 7) de tal forma que sea obligada a entrar entre la roca y la pared vertical del vertedero (vea la Figura 8). Consulte las instrucciones del “sellador de espuma de poliuretano” para determinar los tiempos de curado. Si usa una piedra natural, cincélela a las dimensiones deseadas para el borde del

vertedero de la caída de agua. El espesor máximo de la piedra natural debe ser de 4 cm (1 1/2 pulg).

### COMPONENTES DE LA CAÍDA DE AGUA SEPARADOR BIOVORT™

La caída de agua está diseñada teniendo la tecnología Biovort™ en mente. El separador Biovort™ juega un papel clave en el suministro de una dispersión uniforme del agua sobre las almohadillas de filtración así como en evitar que los sólidos grandes lleguen a la almohadillas. Se incluye una placa diseñada especialmente para sostener el separador Biovort™ en su sitio.

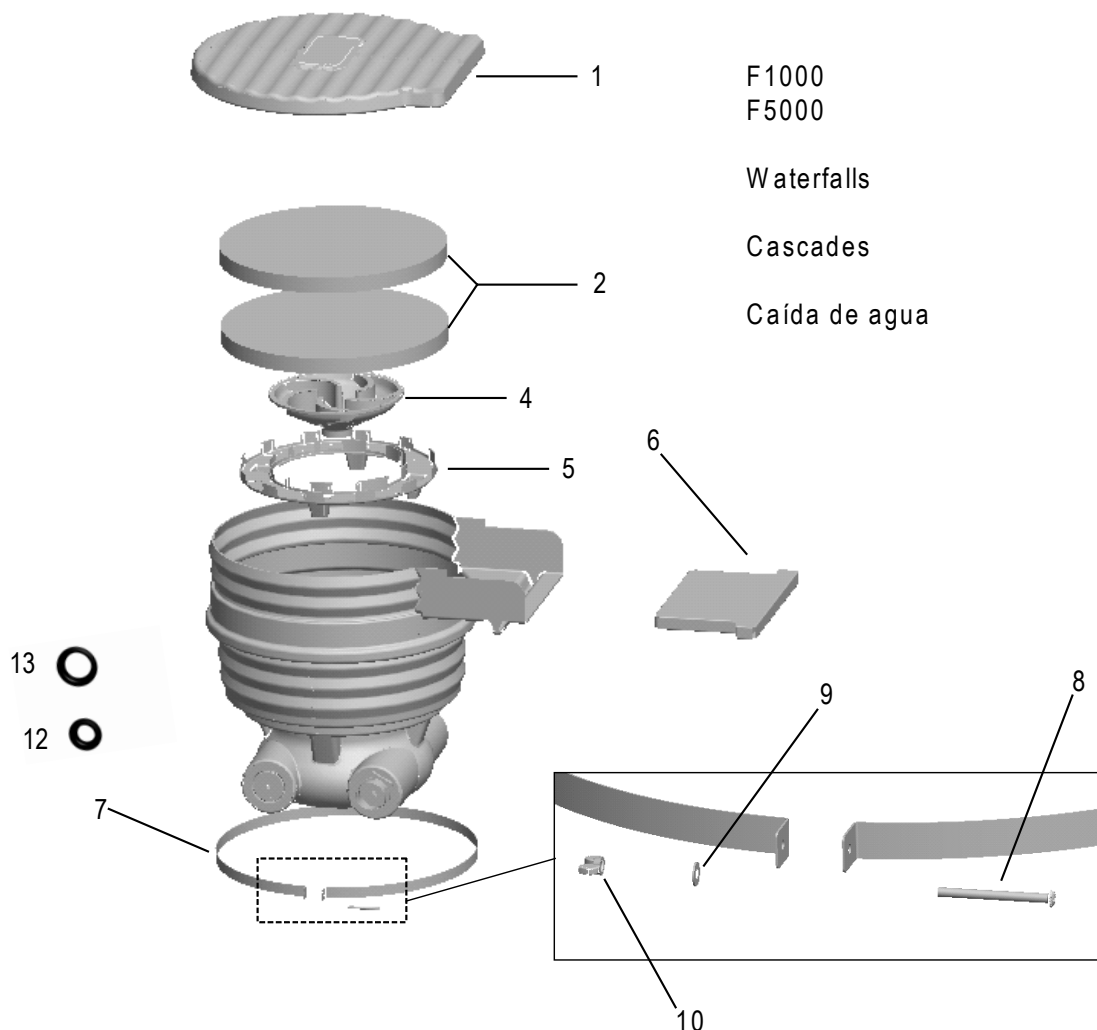
### FILTRACIÓN

El filtro se suministra con almohadillas de filtración para ayudar a capturar todo desecho que pueda entrar al bastidor de la caída de agua. Una bolsa de malla con las bolas biológicas también es suministrada.

### MANTENIMIENTO DE LA CAÍDA DE AGUA

Si el flujo de agua parece ser menos de lo usual, revise la bomba que se encuentra dentro de la depuradora. Si el medio de filtración necesita limpieza, tenga cuidado de no causar daño a las bacterias. La almohadilla de filtración se puede golpear contra una acera para desalojar los desechos. Del mismo modo, enjuagar las almohadillas o las bolas biológicas con agua del estanque la limpiará más. Trate de no utilizar agua con cloro fría o un chorro fuerte de una manguera de jardín para limpiar los filtros. Esto matará las bacterias. Además, no deje secar los filtros porque matará las bacterias.

Figure 9



- F1000
- F5000
- Waterfalls
- Cascades
- Caída de agua



Item No. N° d'article N° de elemento	Part No. N° de pièce N° de pieza	Description Description Descripción
1	170313	Lid, WF5 (optional) • Couverture, WF5 (optionnelle) • Tapa WF5 (opcional)
	170315	Lid, WF10 (optional) • Couverture, WF10 (optionnelle) • Tapa WF10 (opcional)
2	170301	Filter pad, WF5 • Disques filtrants, WF5 • Almohadilla de filtración WF5
	170302	Filter pad, WF10 • Disques filtrants, WF10 • Almohadilla de filtración WF10
3	170277	Bag, mesh (29" x 32") (not shown) (biomedia not included) • Sac en maille 73,6 x 81,3 cm (29 x 32 po) (non illustré) (biomé- dia non inclus) • Bolsa, malla (29 pulg x 32 pulg) (no se muestra) (no se incluyen los medios biológicos)
4	170252	Biovort™ • Biovort <sup>MC</sup> • Biovort™
5	170278	Biovort™ support plate • Plaque de support Biovort <sup>MC</sup> • Placa de soporte del separador Biovort™
6	170305	Artificial rock, WF5 • Rocher artificiel, WF5 • Roca artificial WF5
	170306	Artificial rock, WF10 • Rocher artificiel, WF10 • Roca artificial WF10
7	170318	Clamp, band, WF5 • Collier de serrage, WF5 • Abrazadera banda WF5
	170319	Clamp, band, WF10 • Collier de serrage, WF10 • Abrazadera banda WF10
8	14940590	Screw, 1/4"- 20 x 3" • Vis, 1/4 po – 20 x 3 po • Tornillo 1/4 pulg - 20 x 3 pulg
9	921012	Washer, plain, 1/4" • Rondelle plate, 1/4 po • Arandela plana de 1/4 pulg
10	14940180	Wingnut, 1/4"- 20 • Écrou à oreilles, 1/4 po - 20 • Tapón de 1/4 pulg - 20
11	14940581	Plug, lid (for sand application) (not shown) • Bouchon du couvercle (pour le sable) (non illustré) • Tapa (para aplicación de arena) (no se muestra)
12	925033	Grommet, 2" pipe (WF5, WF10) • Œillet, tuyau de 50 mm (WF5, WF10) • Arandela, tubo de 2 pulg (WF5, WF10)
13	925023	Grommet, 3" pipe (WF10 only) • Œillet, tuyau de 76 mm (WF10 seulement) • Arandela, tubo de 3 pulg (WF10 solamente)

## LIMITED WARRANTY

### THIS WARRANTY SETS FORTH THE COMPANY'S SOLE OBLIGATION AND PURCHASER'S EXCLUSIVE REMEDY FOR DEFECTIVE PRODUCT.

Franklin Electric Company, Inc. and its subsidiaries (hereafter "the Company") warrants that the products accompanied by this warranty are free from defects in materials or workmanship of the Company that exist at the time of sale by the Company and which occur or exist within the applicable warranty period. Any distributor, sub-distributor, recipient, end-user and/or consumer agrees that by accepting the receipt of the products, the distributor, sub-distributor, recipient, end user and/or consumer expressly agrees to be bound by the terms of the warranty set forth herein.

#### I. Applicable Warranty Period

The products accompanied by this warranty shall be covered by this Limited Warranty for a period of 12 months from the date of original purchase by the consumer. In the absence of suitable proof of purchase date, the warranty period of this product will begin to run on the product's date of manufacture.

#### II. Instructions Applicable to this Limited Warranty

1. Consumers wishing to submit a warranty claim must return the products accompanied by this warranty to the point of purchase for warranty consideration.
2. Upon discovery of a defect, any personal injury, property damage or any other type of resulting damage, if applicable, shall be reasonably mitigated to the extent possible.
3. At its discretion, the Company may inspect products either at its facilities or in the field, and after determination of a warranty claim, will, at its option, repair or replace defective parts. Repaired or replaced parts will be returned freight prepaid by the Company.
4. This warranty policy does not cover any labor or shipping charges. The Company shall not be liable for any costs or charges attributable to any product testing, maintenance, installation, repair or removal, or for any tools, supplies, or equipment needed to install, repair, or remove any product.

#### III. Limitations Applicable to this Limited Warranty

##### THIS WARRANTY DOES NOT APPLY TO ANY OF THE FOLLOWING:

1. Any product that is not installed, applied, maintained and used in accordance with the Company's published instructions, applicable codes, applicable ordinances and/or with generally accepted industry standards.
2. Any product that has been subject to misuse, misapplication, neglect, alteration, accident, abuse, tampering, acts of God (including lightning), acts of terrorism, acts of war, fire, improper storage or installation, improper use, improper maintenance or repair, damage or casualty, or to an excess of the recommended maximums as set forth in the product instructions.
3. Any product that is operated with any accessory, equipment, component, or part not specifically approved by the Company.
4. Use of replacement parts not sold by the Company, the unauthorized addition of non-Company products to other Company products, and the unauthorized alteration of Company products.
5. Products damaged by normal wear and tear, normal maintenance services and the parts used in connection with such service, or any other conditions beyond the control of the Company.
6. Any product that has been used for purposes other than those for which it was designed and manufactured.
7. Any use of the product where installation instructions and/or instructions for use were not followed.

The Company reserves the right at any time, and from time to time, to make changes in the design and/or improvements upon its product without thereby imposing any obligation upon itself to make corresponding changes or improvements in or upon its products already manufactured and/or previously

sold. The Company further reserves the right to substitute parts or components of substantially equal quality in any warranty service required by operation of this Limited Warranty.

This written Limited Warranty is the entire warranty authorized and offered by the Company. There are no warranties or representations beyond those expressed in this document.

**THIS WARRANTY AND REMEDY IS IN LIEU OF ALL OTHER WARRANTIES AND REMEDIES INCLUDING WITHOUT LIMITATION, WARRANTIES OF MERCHANTABILITY AND/OR FITNESS FOR A PARTICULAR PURPOSE, WHICH ARE HEREBY SPECIFICALLY DISCLAIMED AND EXPRESSLY EXCLUDED. CORRECTION OF NON-CONFORMITIES, IN THE MANNER AND FOR THE PERIOD OF TIME AS SET FORTH ABOVE, SHALL CONSTITUTE FULFILLMENT OF ALL LIABILITY OF THE COMPANY TO THE PURCHASER WHETHER BASED ON CONTRACT, NEGLIGENCE, OR OTHERWISE.**

**THE COMPANY SHALL NOT BE LIABLE FOR INCIDENTAL, CONSEQUENTIAL OR SPECIAL DAMAGES SUCH AS, BUT NOT LIMITED TO:**

**DAMAGE TO OR LOSS OF OTHER PROPERTY OR EQUIPMENT, LOSS OF USE OF EQUIPMENT, FACILITIES OR SERVICE, LOSS OF PROFIT OR SALES, COST OF PURCHASES OR REPLACEMENT GOODS, CLAIMS OF CUSTOMERS OF THE PURCHASER, FAILURE TO WARN AND/OR INSTRUCT, LOSS OF OTHER PRODUCTS, OR COSTS OF ENVIRONMENTAL REMEDIATION, OR DIMINUTION IN PROPERTY VALUE. THE REMEDIES OF THE PURCHASER SET FORTH HEREIN ARE EXCLUSIVE, AND THE LIABILITY OF THE COMPANY SHALL NOT, EXCEPT AS EXPRESSLY PROVIDED HEREIN, EXCEED THE PRICE OF THE PRODUCTS UPON WHICH SUCH LIABILITY IS BASED. DAMAGES AS SET FORTH IN THIS PARAGRAPH SHALL BE REASONABLY MITIGATED TO THE EXTENT POSSIBLE. THIS PARAGRAPH SHALL ALSO APPLY TO ALL DAMAGES RESULTING FROM CONDITIONS SET FORTH IN SECTION III ABOVE AND (1) DEFECTS IN PRODUCT PROTOTYPES OR REPLACEMENT PART PROTOTYPES THAT HAVE NOT BEEN PUT INTO PRODUCTION, CIRCULATED AND SOLD BY THE COMPANY, AND/OR (2) DEFECTS THAT WERE NOT FOUND AT THE TIME OF SALE DUE TO SCIENTIFIC AND TECHNOLOGICAL REASONS.**

This Limited Warranty gives you specific legal rights. You may have other rights, which vary according to the applicable laws and regulations. Where any term of this warranty is prohibited by such laws, it shall be null and void, but the remainder of this warranty shall remain in full force and effect.

**DISCLAIMER:** Any oral statements about the product made by the seller, the Company, the representatives or any other parties, do not constitute warranties, shall not be relied upon by the user, and are not part of the contract for sale. Seller's and the Company's only obligation, and buyer's only remedy, shall be the replacement and/or repair by the Company of the product as described above. Before using, the user shall determine the suitability of the product for his intended use, and user assumes all risk and liability whatsoever in connection therewith.

## GARANTIE LIMITÉE

### LA PRÉSENTE GARANTIE ÉNONCE LA SEULE OBLIGATION DE LA SOCIÉTÉ ET LE RECOURS EXCLUSIF DE L'ACHETEUR POUR UN PRODUIT DÉFECTUEUX.

Franklin Electric Company, Inc et ses filiales (ci-après « la Société ») garantit que les produits accompagnés de cette garantie sont exempts de défauts de matériaux ou de fabrication de la Société existant au moment de la vente par la Société et qui se produisent ou existent pendant la période de garantie applicable. Tout distributeur, sous-distributeur, destinataire, utilisateur final et/ou consommateur, en acceptant la réception des produits, convient que le distributeur, sous-distributeur, destinataire, utilisateur final et/ou consommateur accepte expressément d'être lié par les termes de la garantie qui y sont énoncés.

#### I. Période de Garantie Applicable

Les produits accompagnés par cette garantie doivent être couverts par cette Garantie Limitée pour une période de 12 mois à compter de la date d'achat originale par le consommateur. En l'absence de preuves concrètes de la date d'achat, la période de garantie de ce produit commencera à partir de la date de fabrication du produit.

#### II. Instructions Applicables à cette Garantie Limitée



1. Les consommateurs qui souhaitent soumettre une réclamation de garantie doivent retourner les produits avec cette garantie au point de vente pour considération de garantie.
2. En cas de découverte d'un défaut, une lésion corporelle, un dommage matériel ou tout autre type de dommages en résultant, le cas échéant, doivent être raisonnablement atténués dans la mesure du possible.
3. À sa discrétion, la Société peut inspecter les produits, soit à ses installations, soit au site, et après détermination d'une réclamation de garantie, à sa discrétion, fera réparer ou remplacer les pièces défectueuses. Les pièces réparées ou remplacées seront retournées avec frais de transport prépayés par la Société.
4. Cette politique de garantie ne couvre pas les frais de main d'oeuvre ou d'expédition. La Société ne sera pas responsable des coûts ou des frais imputables à tout essai, entretien, installation, réparation ou enlèvement de produit, ou pour tout outil, fourniture, ou équipement nécessaire pour installer, réparer ou enlever tout produit.

### III. Limitations Applicables à cette Garantie Limitée

#### CETTE GARANTIE NE S'APPLIQUE PAS AUX SUIVANTS :

1. Tout produit qui n'est pas installé, appliqué, entretenu et utilisé conformément aux instructions publiées par la Société, aux codes et règlements applicables en vigueur et/ou aux normes généralement acceptées de l'industrie.
2. Tout produit qui a fait l'objet d'une utilisation anormale, d'une mauvaise application, de négligence, d'altération, d'accident, d'abus, de modification, d'actes de Dieu (y compris la foudre), d'actes de terrorisme, d'actes de guerre, d'incendie, d'un mauvais entreposage ou installation, d'une mauvaise utilisation, d'un mauvais entretien ou d'une mauvaise réparation, de dommages ou pertes, ou d'une utilisation au-delà des maximums recommandés, comme énoncés dans les instructions du produit.
3. Tout produit qui est utilisé avec un accessoire, matériel, composant, ou pièce non expressément agréés par la Société.
4. L'utilisation de pièces de rechange non vendues par la Société, l'addition non autorisée de produits ne provenant pas de la Société à d'autres produits de la Société, et la modification non autorisée des produits de la Société.
5. Les produits endommagés par l'usure normale, les services habituels d'entretien et les pièces utilisées dans le cadre de ces services, ou toute autre condition hors du contrôle de la Société.
6. N'importe quel produit qui a été utilisé à des fins autres que celles pour lesquelles il a été conçu et fabriqué.
7. Toute utilisation du produit pour laquelle les instructions d'installation et/ou les instructions d'utilisation n'ont pas été suivies.

La Société se réserve le droit, à tout moment, et de temps à autre, d'apporter des changements à la conception et/ou des améliorations à ses produits sans pour autant imposer une quelconque obligation sur elle-même d'apporter des modifications ou des améliorations correspondantes dans ou sur ses produits déjà fabriqués et/ou déjà vendus. La Société se réserve également le droit de remplacer des pièces ou des composants d'une qualité sensiblement égale dans tout service de garantie exigé par l'exécution de cette Garantie Limitée.

Cette Garantie Limitée écrite est l'entière garantie autorisée et offerte par la Société.

Il n'existe aucune garantie ou représentations autres que celles exprimées dans ce document.

**CETTE GARANTIE ET CE RECOURS SONT EN LIEU ET PLACE DE TOUTES LES AUTRES GARANTIES ET RECOURS Y COMPRIS, SANS S'Y LIMITER, AUX GARANTIES DE VALEUR MARCHANDE ET/OU D'ADAPTATION À UN USAGE PARTICULIER, QUI SONT ICI SPECIFIQUEMENT REJETES ET EXPRESSEMENT EXCLUS. LA CORRECTION DES NON-CONFORMITÉS, DE LA FAÇON ET POUR LA PÉRIODE DE TEMPS COMME ENONCÉES CI-DESSUS, CONSTITUE LA RÉALISATION DE TOUTE LA RESPONSABILITÉ DE LA SOCIÉTÉ ENVERS L'ACHETEUR QUE CELA SOIT SUR LA BASE D'UN CONTRAT, D'UNE NÉGLIGENCE OU AUTRE.**

**LA SOCIÉTÉ NE SERA PAS RESPONSABLE DES DOMMAGES DIRECTS, INDIRECTS OU SPÉCIAUX COMME, MAIS SANS S'Y LIMITER :**

**DOMMAGES A OU PERTES D'AUTRES BIENS OU EQUIPEMENTS, PERTE D'UTILISATION D'EQUIPEMENT, INSTALLATIONS OU SERVICES, PERTE DE BÉNÉFICES OU DE VENTES, COUT D'ACHATS OU DE PRODUITS DE**

**RECHANGE, RECLAMATIONS DES CLIENTS DE L'ACHETEUR, OMISSION D'AVERTIR ET/OU DE NOTIFIER, PERTE D'AUTRES PRODUITS, OU COUTS D'ASSAINISSEMENT DE L'ENVIRONNEMENT, OU DIMINUTION DE LA VALEUR DE LA PROPRIÉTÉ. LE RECOURS DE L'ACHETEUR ENONCE DANS LE PRESENT DOCUMENT EST EXCLUSIF ET LA RESPONSABILITÉ DE LA SOCIÉTÉ NE PEUT EXCÉDER, SAUF STIPULATION CONTRAIRE EXPRESSE, LE PRIX DES PRODUITS SUR LESQUELS CETTE RESPONSABILITÉ REPOSE. LES DOMMAGES COMME ENONCÉS DANS CE PARAGRAPHE DOIVENT ÊTRE RAISONNABLEMENT ATTENUÉS DANS LA MESURE DU POSSIBLE. CE PARAGRAPHE S'APPLIQUERA ÉGALEMENT A TOUS LES DOMMAGES RESULTANT DES CONDITIONS ENONCÉES DANS LA SECTION III CI-DESSUS ET (1) AUX DEFAULTS DANS LES PROTOTYPES DE PRODUIT OU LES PROTOTYPES DE PIÈCE DE RECHANGE QUI N'ONT PAS ÉTÉ MIS EN PRODUCTION, DISTRIBUÉS ET VENDUS PAR LA SOCIÉTÉ, ET / OU (2) AUX DEFAULTS QUI N'ONT PAS ÉTÉ TROUVÉS AU MOMENT DE LA VENTE POUR DES RAISONS SCIENTIFIQUES ET TECHNOLOGIQUES.**

Cette Garantie Limitée vous donne des droits légaux spécifiques. Vous pouvez avoir d'autres droits, qui varient selon les lois et règlements applicables. Si toute stipulation de cette garantie est interdite par ces lois, elle sera nulle et sans effet, mais le reste de la présente garantie demeurera en vigueur.

**AVIS DE NON-RESPONSABILITE:** Les déclarations orales concernant le produit effectuée par le vendeur, la Société, les représentants ou toutes autres parties, ne constituent pas une garantie. L'utilisateur ne doit pas s'y fier, et elles ne font pas partie du contrat de vente. La seule obligation du vendeur et de la Société, et l'unique recours de l'acheteur, est le remplacement et/ou la réparation du produit par la Société selon les modalités décrites précédemment. Avant l'utilisation, l'utilisateur doit déterminer l'aptitude du produit pour son utilisation prévue, et l'utilisateur assume tous les risques et la responsabilité dans n'importe quel cadre avec lequel le produit sera associé.

### GARANTIA LIMITADA

#### **ESTA GARANTÍA ESTIPULA LA ÚNICA OBLIGACIÓN DE LA COMPAÑÍA Y EL ÚNICO RECURSO QUE TENDRÁ EL COMPRADOR ANTE UN PRODUCTO DEFECTUOSO.**

Franklin Electric Company, Inc y sus subsidiarias (en adelante "la Compañía") garantizan que los productos que están acompañados por esta garantía se encuentran libres de defectos de material o mano de obra de la Compañía que existan al momento de la venta por parte de la Compañía y que ocurran o aparezcan dentro del período de validez de la garantía. Cualquier distribuidor, subdistribuidor, receptor, usuario final o consumidor acuerdan que al aceptar el recibo del producto, el distribuidor, subdistribuidor, receptor, usuario final y/o consumidor implícitamente aceptan que están obligados a los términos de la garantía que aquí se establecen.

#### I. Período de Garantía Aplicable

Los productos que están acompañados por esta garantía serán cubiertos por esta Garantía Limitada por un período de 12 meses desde la fecha original de compra por parte del consumidor. Ante la falta de pruebas adecuadas respecto de la fecha de compra, el período de garantía de este producto entrará en vigencia a partir de su fecha de fabricación.

#### II. Instrucciones Aplicables a esta Garantía Limitada

1. Los consumidores que deseen presentar un reclamo de garantía deberán devolver los productos acompañados por esta garantía al punto de compra para consideración de la garantía.
2. Ante el descubrimiento de un defecto, cualquier lesión personal, daño a la propiedad o cualquier otro tipo de daño que resulte, si aplica, será razonablemente mitigado hasta donde sea posible.
3. A su criterio, la Compañía puede inspeccionar los productos ya sea en sus instalaciones o en el campo, y luego de la determinación del reclamo de garantía, según dictamine, reparará o cambiará las piezas defectuosas. Las piezas que fueron reparadas o cambiadas serán devueltas por medio de un flete prepago por parte de la Compañía.
4. Esta garantía no cubre ningún cargo por mano de obra o transporte. La Compañía no se responsabilizará por ningún costo o cargo que esté relacionado a cualquier prueba del producto, su mantenimiento, instalación, reparación o remoción, o de cualquier herramienta, suministro o equipo que sea necesario para, instalar, reparar o remover algún producto.

### III. Limitaciones aplicables a esta Garantía Limitada

#### ESTA GARANTÍA NO APLICA A NINGUNO DE LOS SIGUIENTES CASOS:

1. Cualquier producto que no se instale, aplique, mantenga y utilice según las instrucciones publicadas de la Compañía, códigos aplicables, ordenanzas aplicables y/o estándares industriales generalmente aceptados.
2. Cualquier producto que haya sufrido uso indebido, mala aplicación, descuido, alteración, accidente, abuso, modificación, actos de Dios (rayos incluidos), actos de terrorismo, actos de guerra, incendios, almacenamiento e instalación inadecuados, uso inadecuado, mantenimiento o reparación inadecuados, daño o siniestro, en exceso de las máximas recomendadas que se establecen en las instrucciones del producto.
3. Cualquier producto que sea operado con cualquier accesorio, equipo, componente, o pieza que no esté específicamente aprobado por la Compañía.
4. El uso de piezas de repuesto que no sean vendidas por la Compañía, la adición no autorizada de productos que no sean de la Compañía a productos de la Compañía, y la alteración no autorizada de productos de la Compañía.
5. Los productos dañados por el desgaste normal, mantenimiento normal y las piezas utilizadas en conexión con dicho servicio o cualquier otra condición más allá del control de la Compañía.
6. Cualquier producto que haya sido utilizado para otros propósitos más allá de aquellos para los cuales fue diseñado y fabricado.
7. Cualquier uso del producto en el cual las instrucciones de instalación y/o las instrucciones para el uso no hayan sido seguidas.

La Compañía se reserva el derecho de en cualquier momento, y ocasionalmente, introducir cambios en el diseño y/o mejoras en sus productos sin que esto imponga ninguna obligación de introducir los cambios o mejoras correspondientes en los productos ya fabricados y/o previamente vendidos. La Compañía se reserva además el derecho de sustituir piezas o componentes de calidad equivalente en cualquier servicio de garantía requerido por operación de esta Garantía Limitada.

Esta Garantía Limitada escrita es la totalidad de la garantía autorizada y ofrecida por la Compañía. No existen garantías y representaciones más allá de aquellas expresadas en este documento.

**ESTA GARANTÍA Y RECURSO ESTÁN POR ENCIMA DE TODAS LAS OTRAS GARANTÍAS Y RECURSOS QUE SE INCLUYEN SIN LIMITACIÓN, GARANTÍAS DE MERCANTIBILIDAD Y/O ADECUACIÓN PARA UNA FINALIDAD ESPECÍFICA, QUE SON AQUÍ EXPLÍCITAMENTE NEGADAS Y**

#### EXPRESAMENTE EXCLUIDAS.

LA CORRECCIÓN DE DISCONFORMIDAD, DE LA MANERA Y EN EL PERÍODO DE TIEMPO ESTABLECIDOS ANTERIORMENTE, CONSTITUIRÁ EL CUMPLIMIENTO DE TODA LA RESPONSABILIDAD DE LA COMPAÑÍA CON EL COMPRADOR YA SEA BASADO EN EL CONTRATO, NEGLIGENCIA O DE OTRO MODO.

LA COMPAÑÍA NO SERÁ RESPONSABLE POR LOS DAÑOS ACCIDENTALES, CONSECUENTES O ESPECIALES TALES COMO, PERO NO LIMITADOS A:

DAÑOS A O PÉRDIDA DE OTRA PROPIEDAD O EQUIPO, PÉRDIDAS DE USO DEL EQUIPO, PRESTACIÓN O SERVICIO, PÉRDIDA DE GANANCIA O VENTAS, COSTO DE COMPRAS O REPLAZO DE BIENES, RECLAMOS DE CLIENTES DEL COMPRADOR, FALLA PARA ADVERTIR Y/O INSTRUIR, PÉRDIDA DE OTROS PRODUCTOS, COSTOS DE REMEDIACIÓN AMBIENTAL O DISMINUCIÓN EN EL VALOR DE LA PROPIEDAD. LOS RECURSOS DEL COMPRADOR AQUÍ ESTABLECIDOS SON EXCLUSIVOS, Y LA RESPONSABILIDAD DE LA COMPAÑÍA NO DEBE, COMO EXPRESAMENTE CONSTAN AQUÍ, EXCEDER EL PRECIO DEL PRODUCTO EN EL QUE DICHA RESPONSABILIDAD SE BASA. LOS DAÑOS QUE SE ESTABLECEN EN ESTE PÁRRAFO SERÁN RAZONABLEMENTE MITIGADOS HASTA DONDE SEA POSIBLE. ESTE PÁRRAFO DEBE TAMBIÉN APLICARSE A TODOS LOS DAÑOS QUE RESULTEN DE LAS CONDICIONES ESTABLECIDAS ANTERIORMENTE EN LA SECCIÓN III Y (1) DEFECTOS EN PROTOTIPOS DE PRODUCTOS O PROTOTIPOS DE PIEZAS DE REPUESTO QUE NO HAYAN SIDO PRODUCIDAS, PUESTAS EN CIRCULACIÓN O VENDIDAS POR LA COMPAÑÍA, Y/O (2) DEFECTOS QUE NO FUERON ENCONTRADOS AL MOMENTO DE LA VENTA DEBIDO A RAZONES CIENTÍFICAS O TECNOLÓGICAS.

Esta Garantía Limitada le otorga derechos legales específicos. También pueden existir otros derechos que pueden variar según las leyes y regulaciones aplicables. Cuando cualquiera de los términos de esta garantía esté prohibido por dichas leyes, deben considerarse nulos e inválidos, pero el resto de esta garantía continuará con plena vigencia y efecto.

**DESCARGO DE RESPONSABILIDAD:** Cualquier declaración oral sobre el producto hecha por el vendedor, la Compañía, los representantes o cualquier otra parte, no constituye garantías, no deberá ser considerada válida por el usuario y no son parte del contrato de venta. La única obligación del vendedor y la Compañía, y el único recurso del comprador, serán el remplazo o la reparación del producto por parte de la Compañía como fue descrito anteriormente. Antes de su uso, el usuario deberá determinar si el producto es adecuado para el uso que se le intenta dar, y el usuario asume todo el riesgo y la responsabilidad cualesquiera que fueren en conexión con el mismo.



---

**For technical assistance, please contact . . . . . 1.888.956.0000**

**Pour l'aide technique, entrez s'il vous plaît en contact . . . . 1.888.956.0000**

**Para la ayuda técnica, por favor póngase en contacto . . . . 1.888.956.0000**

**[www.lg-outdoor.com](http://www.lg-outdoor.com)  
[customerservice@lgpc.com](mailto:customerservice@lgpc.com)**

---