

- Série ABS Pompe De Vidange De Condensat
- Serie ABS Bomba De Extracción De Condensados
- ABS-Serie Kondensatableitungspumpe
- Serie ABS Pompa Per La Rimozione Della Condensa

- ABS-Reeks Pomp Voor Condenswaterafvoer
- ABS-Serie Kondensatpumpe
- ABS-Serien Kondensatpump

### EN ENGLISH

This instruction sheet provides you with the information required to safely own and operate your Little Giant product. Retain these instructions for future reference.

The Little Giant product you have purchased is of the highest quality workmanship and material, and has been engineered to give you long and reliable service. Little Giant products are carefully tested, inspected, and packaged to ensure safe delivery and operation. Please examine your item(s) carefully to ensure that no damage occurred during shipment. If damage has occurred, please contact the place of purchase. They will assist you in replacement or repair, if required.

**READ THESE INSTRUCTIONS CAREFULLY BEFORE ATTEMPTING TO INSTALL, OPERATE, OR SERVICE YOUR LITTLE GIANT PRODUCT. KNOW THE PRODUCT'S APPLICATION, LIMITATIONS, AND POTENTIAL HAZARDS. PROTECT YOURSELF AND OTHERS BY OBSERVING ALL SAFETY INFORMATION. FAILURE TO COMPLY WITH THESE INSTRUCTIONS COULD RESULT IN PERSONAL INJURY AND/OR PROPERTY DAMAGE!**

### DESCRIPTION

ABS series condensate removal pumps are designed especially for ceiling-mounted, refrigerated air conditioners (and others) where minimum height is important. The 1-ABS is designed to be placed directly into a holding reservoir, and the 2-ABS/3-ABS use a reservoir supplied by the manufacturer. The pumps are controlled by float/switch mechanisms that automatically turn the pumps on and off.

### SAFETY GUIDELINES



Read these instructions carefully. Failure to follow these instructions voids all warranty, and could result in bodily harm or property damage.

All wiring and plumbing must be permanent, and comply with local, state, and national electrical codes.

Shut off electrical power at the fuse box before servicing the pump.

Disconnect the pump from its power source before attempting to service or remove any component.

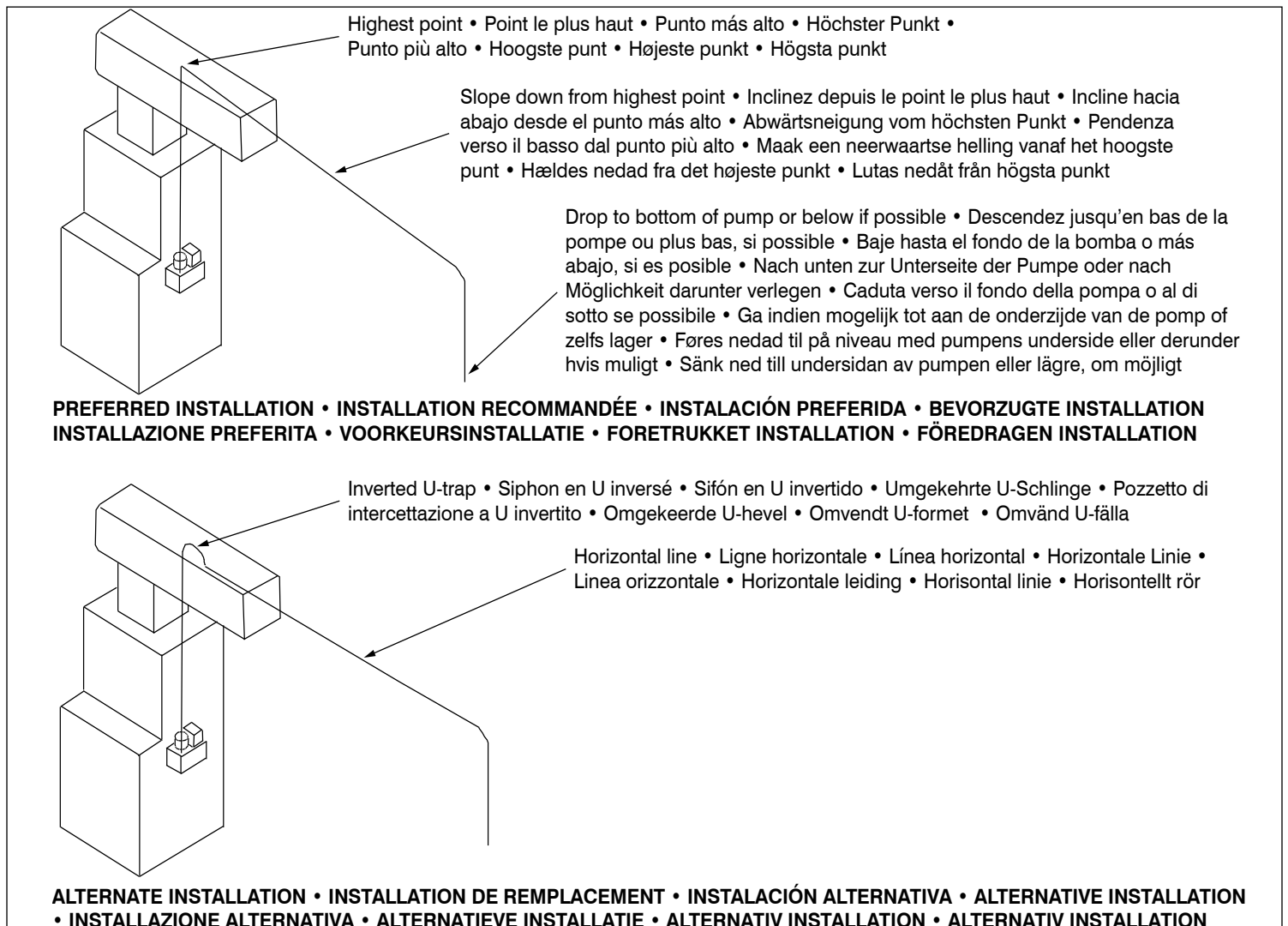


FIGURE 1 • FIGURE 1 • FIGURA 1 • ABBILDUNG 1 • FIGURA 1 • FIGUUR 1 • FIGUR 1 • FIGUR 1

Do not use where the water level can exceed the ON level of the pump.

Do not completely submerge the pump.

Do not use to pump flammable or explosive fluids such as gasoline, fuel oil, kerosene, etc. Do not use in explosive atmospheres. Use only with liquids compatible with pump component materials.

Do not handle the pump with wet hands or when standing on a wet or damp surface, or in water.

This pump is supplied with a grounding conductor and/or grounding type attachment plug. To reduce the risk of electric shock, connect only to a properly-grounded, grounding-type receptacle.

In any installation where property damage and/or personal injury might result from an inoperative or leaking pump due to power outages, discharge line blockage, or any other reason, use a backup system(s) and/or alarm.

Support the pump and its piping when assembling and when installed. Failure to do so may cause piping to break, pump to fall, motor bearing failures, etc.

This pump's motor housing is filled with a dielectric oil for motor heat transfer and lifetime lubrication of the bearings. This oil is non-toxic. If oil escapes the housing, however, it can be removed quickly by placing newspapers on the water surface to soak up the oil.

### INSTALLATION



1. Carefully unpack the pump. A cardboard insert was installed to prevent switch movement during shipment. Remove this insert by carefully pulling it away from the pump. **NOTE:** The pump will not operate with this insert in place.
2. 2-ABS and 3-ABS: Use the two holes in the reservoir to mount the pump in a convenient location. Ensure that the pump is level and that the inlet is below the coil drain.
3. Install a discharge line (flexible tubing or pipe) from the evaporator drain into the pump reservoir, sloping the line downward to allow gravity flow.
4. From the pump, extend the discharge line straight up as high as necessary, but not above the head/GPH of the pump (Figure 1). From this high point, slope the discharge line down slightly to a point above the drain area, then turn the line downward and extend to a point below or approximately level with the bottom of the pump. This will create a siphoning effect, which will improve the efficiency of the pump. If it is not possible to slope the discharge line downward, create an inverted "U" trap directly above the pump at the highest point.

### ELECTRICAL CONNECTIONS



**WARNING:** All wiring must comply with local, state, and national electrical codes.

1. Shut off electrical power at the fuse box before making any connections.
2. Connect the power cord to the line voltage specified on the motor and nameplate. Connect the power cord **ONLY** to a constant source of power (not a fan or other device than runs intermittently). If the power cord does not have a plug, wiring is as follows: green/yellow - ground, brown - line, blue - neutral.

### TESTING



1. Connect the pump to power.
2. Fill the reservoir with water and verify that the pump turns on. Check the lines for leaks and kinks that will prevent full water disposal.  
If no water is available for testing, remove the switch screen, insert the differentiator top into the switch housing bottom, and verify that the pump comes on.

**CAUTION:** Do not operate the pump dry for more than a few seconds. Do not test this way if water is present.

**NOTE:** The volute has a small air-bleed hole (near the top screw) that helps prevent the pump from air locking. It is normal for a small amount of water to run out of this hole during operation.

### SERVICING



**CAUTION:** DO NOT open the sealed portion of the pump or remove housing screws.

**NOTE:** This pump is permanently lubricated; oiling is not required.

Periodic cleaning of the pump parts will prolong the life and efficiency of the pump. Refer to the following steps:

1. Disconnect the pump from the power source.
2. Inspect the power cord to ensure that it is in good condition, with no nicks or cuts. **NOTE:** The power cord cannot be replaced. If it becomes damaged, the entire pump must be replaced.
3. Check the float to ensure that it moves freely. Clean if necessary.
4. Remove the three screws that secure the volute to the pump, then remove the volute
5. Using a brush and penetrating oil, lightly clean any corrosion or debris that may clog the impeller. Scrape away any encrusted material, if necessary.
6. Turn the impeller by hand, ensuring that it turns freely.
7. Be sure the float moves freely. Clean as necessary.
8. Connect the pump to the power source and ensure that the impeller turns freely (see TESTING section). **CAUTION:** Do not operate the pump dry for more than a few seconds.
9. Disconnect the pump from the power source.
10. Using the three volute screws, attach the volute to the pump.
11. Connect the pump to the power source and ensure that it operates properly.
12. If the pump does not operate properly, call your dealer for service. **DO NOT** open the sealed portion of the pump or remove screws other than those indicated. Do not cut the electric cord when removing the pump from the application; disconnect the pump from its regular connections. Failure to follow these guidelines may void the warranty.
13. If you remove the impeller, be certain to reassemble it correctly. Impeller spacing is gauged from backplate to impeller edge. Use the thickness of a dime to space the impeller away from backplate. Tighten set screws on impeller to 3 - 5 inch pounds (hand tighten).

## FRANÇAIS

Cette feuille d'instruction vous fournit les informations nécessaires à l'entretien et au fonctionnement de votre produit Little Giant. Conservez ces instructions pour référence ultérieure.

Le produit Little Giant que vous avez acheté a été fabriqué avec des matériaux et une main-d'œuvre de la meilleure qualité et a été conçu pour vous fournir un service fiable et de longue durée. Les produits Little Giant sont soigneusement testés, inspectés et emballés pour assurer qu'ils sont livrés et qu'ils fonctionnent dans les conditions les plus sûres. Veuillez examiner vos articles soigneusement afin de vous assurer qu'ils n'ont pas été endommagés lors de l'expédition. S'ils ont subi des dommages, contactez le revendeur auquel vous les avez achetés. Il vous prêtera assistance si un remplacement ou une réparation sont nécessaires.

**LISEZ CES INSTRUCTIONS SOIGNEUSEMENT AVANT DE TENTER D'INSTALLER, DE FAIRE FONCTIONNER OU**

**D'ENTREtenir VOTRE PRODUIT LITTLE GIANT. PRENEZ CONNAISSANCE DES APPLICATIONS, LIMITATIONS ET DANGERS POTENTIELS DU PRODUIT. PROTÉGEZ-VOUS AINSI QUE LES AUTRES PERSONNES EN OBSERVANT TOUTES LES CONSIGNES DE SÉCURITÉ. TOUT MANQUEMENT AU RESPECT DE CES INSTRUCTIONS POURRAIT ENTRAÎNER DES BLESSURES ET/OU DES DOMMAGES MATÉRIELS !**

### DESCRIPTION

Les pompes de vidange de condensat de série ABS sont conçues spécialement pour les conditionneurs d'air réfrigéré (et autres) montés au plafond, pour lesquels une hauteur minimale est importante. Le modèle 1-ABS est conçu pour être placé directement dans un réservoir de retenue et le modèle 2-ABS/3ABS utilise un réservoir fourni par le fabricant. Les pompes sont contrôlées par un interrupteur à flotteur qui met automatiquement la pompe hors et sous tension.

### CONSIGNES DE SÉCURITÉ



Lisez ces instructions soigneusement. Tout manquement à ces instructions annule toute garantie et peut entraîner des blessures et des dommages matériels.

Tous les câblages et tuyauteries doivent être permanents et conformes aux codes électriques nationaux, étatiques et locaux.

Coupez l'alimentation électrique au niveau du tableau électrique avant d'effectuer toute tâche d'entretien sur la pompe.

Déconnectez la pompe de sa source d'alimentation avant d'entreprendre toute tâche d'entretien ou d'enlever un composant quelconque.

N'utilisez pas la pompe à un endroit où le niveau d'eau pourrait dépasser le niveau de mise en MARCHÉ de la pompe.

Ne submergez pas complètement la pompe.

N'utilisez pas ce système pour pomper des fluides inflammables ou explosifs, tels que de l'essence, du fuel, du kérosène, etc. N'utilisez pas la pompe dans des atmosphères explosives. Utilisez la pompe uniquement avec des liquides compatibles avec les matériaux de ses composants.

Ne manipulez pas la pompe avec des mains mouillées ou alors que vous vous tenez sur une surface humide ou mouillée, ou dans l'eau.

Cette pompe est fournie avec un conducteur de mise à la terre et/ou une fiche de raccordement à la terre. Pour réduire les risques de choc électrique, connectez la pompe uniquement à une prise de raccordement à la terre correctement mise à la terre.

Dans toute installation où des dommages matériels et/ou des blessures peuvent être causés par une pompe qui ne fonctionne pas ou qui fuit en raison de coupures de courant, d'une conduite de refoulement bloquée ou pour toute autre raison, utilisez un ou des systèmes de secours et/ou une alarme.

La pompe et ses conduites doivent toujours être soutenues lors de l'assemblage et de l'installation. Tout manquement à cette consigne peut entraîner une cassure de la tuyauterie, le renversement de la pompe ou une défaillance des roulements du moteur, etc.

Le caisson moteur de cette pompe est rempli d'une huile diélectrique pour le transfert de chaleur du moteur et la lubrification à vie des roulements. Cette huile n'est pas toxique. Si de l'huile s'échappe du caisson, cependant, elle peut être enlevée rapidement en plaçant des journaux sur la surface de l'eau pour éponger l'huile.

### INSTALLATION



1. Déballez soigneusement la pompe. Une pièce en carton a été installée pour empêcher tout mouvement de l'interrupteur lors de l'expédition. Enlevez cette pièce en la tirant soigneusement à l'écart de la pompe. **REMARQUE** : la pompe ne peut pas fonctionner tant que cette pièce est en place.

2. 2-ABS et 3-ABS : Utilisez les deux trous du réservoir pour monter la pompe dans un endroit pratique. Assurez-vous que la pompe est de niveau et que l'orifice d'aspiration se trouve sous le drain du serpentin.
3. Installez une conduite de refoulement (tube ou tuyau souple) entre la vidange de l'évaporateur et le réservoir de la pompe, en l'inclinant vers le bas pour favoriser l'écoulement.
4. Depuis la pompe, étendez la conduite de refoulement à la verticale aussi haut que nécessaire, mais pas plus haut que la hauteur d'élévation nominale de la pompe (Figure 1). Depuis ce haut point, inclinez légèrement la conduite de refoulement vers le bas jusqu'à un point situé au-dessus de la zone de vidange, puis faites-la descendre et étendez-la jusqu'à un point situé sous ou à peu près de niveau avec le bas de la pompe. Cela produit un effet de siphon qui accroît l'efficacité de la pompe. S'il n'est pas possible d'incliner la conduite de refoulement vers le bas, formez un siphon en U inversé au point le plus haut directement au-dessus de la pompe.

### CONNEXIONS ÉLECTRIQUES



**AVERTISSEMENT** : tous les câblages doivent être conformes aux codes électriques nationaux, étatiques et locaux.

1. Coupez l'alimentation électrique au niveau du tableau électrique avant d'effectuer toute connexion.
2. Connectez le cordon d'alimentation à une ligne de la tension spécifiée sur le moteur et la plaque signalétique. Connectez le cordon d'alimentation **UNIQUEMENT** à une source d'alimentation constante (pas à un ventilateur ou autre appareil fonctionnant de façon intermittente). Si le cordon d'alimentation ne possède pas de prise, le câblage est le suivant : vert/jaune – terre, marron – phase, bleu – neutre.

### ESSAI



1. Connectez la pompe à l'alimentation.
2. Remplissez le réservoir avec de l'eau et vérifiez que la pompe se met en marche. Vérifiez que les conduites n'ont pas de fuites ni de coudes qui entraveraient l'évacuation de l'eau.

S'il n'y a pas d'eau pour l'essai, enlevez l'écran de l'interrupteur, insérez le haut du différentiateur dans la partie inférieure du boîtier de l'interrupteur, puis vérifiez que la pompe se met en marche.

**ATTENTION** : ne faites pas fonctionner la pompe à sec pour plus de quelques secondes. N'utilisez pas cette méthode d'essai si de l'eau est présente.

**REMARQUE** : La volute possède un petit trou de purge d'air (près de la vis supérieure) qui permet d'empêcher la formation d'un bouchon d'air dans la pompe. Il est normal qu'une petite quantité d'eau s'écoule de ce trou lors du fonctionnement.

### ENTRETIEN



**ATTENTION** : n'ouvrez pas la portion scellée de la pompe ou les vis du corps de pompe.

**REMARQUE** : cette pompe est lubrifiée de façon permanente. Aucune lubrification n'est nécessaire.

Un nettoyage régulier des pièces de la pompe prolongera la vie et l'efficacité de la pompe. Suivez les étapes ci-dessous :

1. Déconnectez la pompe de la source d'alimentation.
2. Inspectez le cordon d'alimentation pour vous assurer qu'il est en bonne condition, sans entaille ni coupure. **REMARQUE** : le cordon d'alimentation ne peut pas être remplacé. S'il est endommagé, la pompe entière doit être remplacée.
3. Vérifiez que le flotteur peut bouger sans entrave. Nettoyez-le, le cas échéant.
4. Enlevez les trois vis qui fixent la volute à la pompe, puis enlevez la volute.

5. À l'aide d'une brosse et de dégrissant, nettoyez légèrement tout débris ou corrosion pouvant boucher la tête de pompe. Décapez tout matériau incrusté, le cas échéant.
6. Tournez la tête de pompe à la main, en vous assurant qu'elle tourne sans entrave.
7. Assurez-vous que le flotteur se déplace librement. Nettoyez, le cas échéant.
8. Connectez la pompe à la source d'alimentation et assurez-vous que la tête de pompe tourne sans entrave (voir la section sur les essais). ATTENTION : ne faites pas fonctionner la pompe à sec pour plus de quelques secondes.
9. Déconnectez la pompe de la source d'alimentation.
10. Fixez la volute à la pompe à l'aide des trois vis de la volute.
11. Connectez la pompe à la source d'alimentation et assurez-vous qu'elle fonctionne correctement.
12. Si la pompe ne fonctionne pas correctement, appelez votre revendeur. N'ouvrez PAS la portion scellée de la pompe et n'enlevez PAS d'autre vis que celles indiquées. Ne coupez pas le cordon électrique lorsque vous enlevez la pompe de son application. Déconnectez la pompe de ses connexions normales. Tout manquement à ces instructions peut annuler la garantie.
13. Si vous enlevez la tête de la pompe, veillez à la remonter correctement. L'espacement de la tête de pompe est mesuré entre la plaque arrière et le bord de la tête de pompe. Utilisez l'épaisseur d'une pièce de 10 centimes (1.35 mm) pour caler la tête de pompe à l'espacement voulu par rapport à la plaque arrière. Serrez les vis de calage de la tête de pompe entre 0,35 et 0,55 Nm (entre 3 et 5 pouces-livre) (serré à la main).

## ES ESPAÑOL

Esta hoja de instrucciones le proporciona la información requerida para tener y hacer funcionar de forma segura su producto Little Giant. Guarde estas instrucciones ya que puede necesitar consultarlas en el futuro.

El producto Little Giant que ha adquirido se fabrica utilizando mano de obra y materiales de la más alta calidad y ha sido diseñado para proporcionarle un servicio duradero y fiable. Los productos Little Giant son cuidadosamente probados, inspeccionados y empaquetados para garantizar un envío y funcionamiento seguros. Examine el(los) aparato(s) detenidamente para asegurarse de que no se haya dañado durante el transporte. Si hay algún daño, póngase en contacto con el lugar donde lo compró. Le darán asistencia para efectuar la reparación o el reemplazo si se requiere.

**LEA ESTAS INSTRUCCIONES DETENIDAMENTE ANTES DE INTENTAR INSTALAR, HACER FUNCIONAR O PRESTAR SERVICIO TÉCNICO A SU PRODUCTO LITTLE GIANT. CONOZCA CUÁLES SON LAS APLICACIONES, LIMITACIONES Y PELIGROS POTENCIALES DEL PRODUCTO. PROTEJA A TERCEROS Y PROTÉJASE USTED MISMO CUMPLIENDO TODAS LAS MEDIDAS DE SEGURIDAD. ¡SI NO SIGUE ESTAS INSTRUCCIONES, PUEDE SUFRIR LESIONES PERSONALES Y/O CAUSAR DAÑOS MATERIALES!**

### DESCRIPCIÓN

Las bombas de extracción de condensados de la serie ABS han sido diseñadas especialmente para unidades de aire acondicionado refrigeradas y montadas en el techo (y otras) donde la altura mínima es importante. La 1-ABS ha sido diseñada para colocarse directamente en un depósito de contención y la 2-ABS/3-ABS usa un depósito suministrado por el fabricante. Las bombas se controlan con mecanismos de flotador/interruptor que encienden y apagan las bombas automáticamente.

### NORMAS DE SEGURIDAD



Lea estas instrucciones detenidamente. El no seguir estas instrucciones anula toda la garantía y podría causar lesiones corporales o daños materiales.

Toda la instalación eléctrica y las tuberías deben ser permanentes y cumplir con las normas eléctricas locales, estatales y nacionales.

Apague la corriente eléctrica en la caja de fusibles antes de realizar el servicio técnico a la bomba.

Desconecte la bomba de la corriente eléctrica antes de intentar realizar el servicio técnico o quitar cualquier componente.

No la use donde el nivel del agua pueda sobrepasar el nivel de encendido de la bomba.

No sumerja la bomba por completo.

No la utilice para bombear líquidos inflamables o explosivos como gasolina, fueloil, queroseno, etc. No la utilice en ambientes explosivos. Úsela solamente con líquidos compatibles con los materiales de fabricación de la bomba.

No manipule la bomba con las manos mojadas o cuando se encuentre de pie sobre una superficie mojada o húmeda, o cubierta con agua.

Esta bomba se suministra con un conductor de conexión a tierra y/o un enchufe de tipo de conexión a tierra. Para reducir el riesgo de choque eléctrico, conéctelo solamente a una toma de conexión a tierra con la conexión a tierra apropiada.

Utilice un sistema o sistemas de respaldo o alarma en toda instalación donde se puedan producir daños materiales y lesiones personales como resultado de una bomba que no funciona o que tiene fugas debido a un corte de corriente, a un bloqueo de la tubería de descarga o a cualquier otra razón.

Apoye la bomba y sus tuberías al montarla y cuando esté instalada. De lo contrario, las tuberías podrían romperse, la bomba se puede caer, los puntos de apoyo del motor pueden fallar, etc.

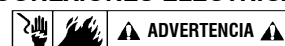
El alojamiento del motor de la bomba contiene un aceite dieléctrico para proporcionar la transferencia térmica óptima del motor y la lubricación de por vida de los cojinetes. Este aceite no es tóxico. Sin embargo, si se produce una fuga del alojamiento, se puede quitar de la superficie rápidamente colocando papel de periódico en la superficie del agua para absorber el aceite.

### INSTALACIÓN



1. Desembale la bomba con cuidado. Se ha colocado un trozo de cartón para evitar el movimiento del interruptor durante el transporte. Quite este cartón separándolo con cuidado de la bomba. NOTA: La bomba no funcionará con el cartón colocado.
2. 2-ABS y 3-ABS: Use los dos orificios del depósito para montar la bomba en un lugar práctico. Asegúrese de que la bomba esté nivelada y de que la entrada esté por debajo del drenaje del serpentín.
3. Instale una línea de descarga (tubo o cañería flexible) desde el drenaje del evaporador hasta el depósito de la bomba, inclinando la línea hacia abajo para permitir el flujo por gravedad.
4. Desde la bomba, extienda la línea de descarga directamente hacia arriba hasta la altura que sea necesaria, pero no por encima de la altura máxima clasificada de la bomba (Figura 1). Desde este punto alto, incline levemente hacia abajo la línea de descarga hasta un punto por encima del área de drenaje, luego doble la línea hacia abajo y extiéndala hasta un punto más bajo o aproximadamente al nivel del fondo de la bomba. Esto creará un efecto sifón, que mejorará la eficacia de la bomba. Si no es posible inclinar hacia abajo la línea de descarga, haga un sifón en "U" invertido directamente por encima de la bomba en su punto más alto.

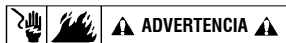
### CONEXIONES ELÉCTRICAS



ADVERTENCIA: Toda la instalación eléctrica debe cumplir con las normas eléctricas locales, estatales y nacionales.

1. Apague la corriente eléctrica en la caja de fusibles antes de realizar cualquier conexión.
2. Conecte el cable de corriente a la línea de voltaje especificada en el motor y en la placa de identificación. Conecte el cable de corriente SOLAMENTE a una corriente eléctrica constante (no a un ventilador ni a otro dispositivo que funcione de forma intermitente). Si el cable de corriente no tiene un enchufe, realice el cableado de la siguiente manera: verde/amarillo - tierra, marrón - línea, azul - neutro.

### PRUEBA



1. Conecte la bomba a la corriente.
2. Llene el depósito con agua y compruebe que la bomba se encienda. Compruebe que las tuberías no tengan fugas ni pliegues que puedan impedir la salida completa del agua.

Si no hay agua disponible para la prueba, quite la pantalla del interruptor, introduzca la parte superior del diferenciador en el fondo de la cavidad del interruptor y compruebe que la bomba se encienda.

**CUIDADO:** No haga funcionar la bomba en seco más de unos pocos segundos. No haga la prueba de esta manera si hay agua.

**NOTA:** La espiral tiene un agujero pequeño para purgar aire (cerca del tornillo superior) que ayuda a evitar que una bolsa de aire bloquee la bomba. Es normal que una pequeña cantidad de agua salga de este agujero durante el funcionamiento.

### SERVICIO TÉCNICO



**CUIDADO:** No abra la porción sellada de la bomba ni quite los tornillos del alojamiento.

**NOTA:** Esta bomba está permanentemente lubricada; no es necesario añadirle aceite.

La limpieza periódica de las piezas de la bomba prolongará la vida útil y eficiencia de la bomba. Consulte los pasos siguientes:

1. Desconecte la bomba de la corriente eléctrica.
2. Compruebe que el cable de corriente esté en buen estado, sin picaduras ni cortes. **NOTA:** El cable de corriente no se puede reemplazar. Si está dañado habrá que reemplazar toda la bomba.
3. Compruebe que el flotador se mueva sin problemas. Límpielo si es necesario.
4. Quite los tres tornillos que fijan la espiral a la bomba; luego quite la espiral.
5. Con un cepillo y aceite penetrante, limpie ligeramente cualquier corrosión o desperdicios que puedan obstruir el impulsor. Frote cualquier material incrustado, si es necesario.
6. Haga girar el manualmente impulsor a mano para asegurarse de que gira sin problemas.
7. Asegúrese de que el flotador se mueva libremente. Límpielo si es necesario.
8. Conecte la bomba a la corriente eléctrica y asegúrese de que impulsor gira sin problemas (vea la sección de Prueba). **CUIDADO:** No haga funcionar la bomba en seco más de unos pocos segundos.
9. Desconecte la bomba de la corriente eléctrica.
10. Con los tres tornillos de la espiral, instale la espiral en la bomba.
11. Conecte la bomba a la corriente eléctrica y asegúrese de que funciona sin problemas.
12. Si la bomba no funciona correctamente, llame al servicio técnico del vendedor. **NO** abra la porción sellada de la bomba ni quite ningún tornillo excepto los que le indiquen las instruccio-

ciones. No corte el cable eléctrico cuando quite la bomba; desconecte la bomba por sus conexiones normales. El no seguir estas instrucciones puede anular la garantía.

13. Si quita el impulsor, asegúrese de volver a instalarlo correctamente. El espacio para el impulsor es calibrado desde la placa posterior hasta el borde del impulsor. Separe el impulsor de la placa posterior 1,35 mm. Apriete manualmente los tornillos de fijación del impulsor entre 0,35 y 0,55 Nm (3 – 5 pulgadas-libra)

## DE DEUTSCH

Dieses Anleitungsblatt enthält die Informationen, die für den sicheren Betrieb und die sichere Aufbewahrung der Little Giant-Pumpe erforderlich sind. Bewahren Sie diese Anleitung zur späteren Bezugnahme auf.

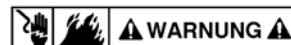
Die von Ihnen erworbene Little Giant-Pumpe weist höchste Fertigungs- und Materialqualität auf und wurde mit dem Ziel entwickelt, Ihnen für eine lange Zeit zuverlässige Dienste zu leisten. Little Giant-Pumpen werden sorgfältig getestet, geprüft und verpackt, um die unversehrte Lieferung und den sicheren Betrieb sicherzustellen. Bitte inspizieren Sie die Pumpe sorgfältig, um sicherzustellen, dass sie während des Versands nicht beschädigt wurde. Falls die Pumpe beschädigt wurde, kontaktieren Sie bitte das Geschäft, in dem Sie die Pumpe erworben haben. Dort wird man Ihnen ggf. mit Umtausch bzw. Reparatur behilflich sein.

**LESEN SIE DIESE ANLEITUNG SORGFÄLTIG DURCH, BEVOR SIE VERSUCHEN, DIE LITTLE GIANT-PUMPE ZU INSTALLIEREN, IN BETRIEB ZU NEHMEN ODER ZU WARTEN. SIE SOLLTEN MIT DER ANWENDUNG, DEN GRENZEN UND DEN MÖGLICHEN GEFAHREN DER PUMPE VERTRAUT SEIN. BEACHTEN SIE ALLE SICHERHEITSHINWEISE, UM SICH SELBST UND ANDERE ZU SCHÜTZEN. DIE NICHTBEACHTUNG DIESER ANWEISUNGEN KANN ZU PERSONENSCHÄDEN BZW. SACHSCHADEN FÜHREN!**

### BESCHREIBUNG

Die Kondensatableitungspumpen der Serie ABS sind speziell für an der Decke angebrachte Klimaanlage (und andere) konzipiert, wo es auf eine geringe Höhe ankommt. Die 1-ABS ist dazu vorgesehen, direkt in einem Sammelbehälter platziert zu werden, und die 2-ABS/3-ABS verwendet einen Behälter, der vom Hersteller geliefert wird. Die Pumpen werden durch Schwimmer-/Schaltvorrichtungen gesteuert, die die Pumpen automatisch ein- und ausschalten.

### SICHERHEITSRICHTLINIEN



Lesen Sie diese Gebrauchsanweisungen sorgfältig durch. Ein Nichtbeachten dieser Anweisungen macht alle Garantien ungültig und könnte zu Körperverletzungen oder Sachschäden führen.

Alle Verkabelungen und Rohrleitungen müssen permanent installiert sein und die örtlichen, bundesstaatlichen und nationalen Vorschriften für elektrische Installationen befolgen.

Schalten Sie vor der Wartung der Pumpe den Strom am Sicherungskasten ab.

Trennen Sie die Pumpe von ihrer Stromquelle ab, bevor Sie versuchen, die Pumpe zu warten oder irgendeinen Bestandteil zu entfernen.

Verwenden Sie die Pumpe nicht, wenn der Wasserspiegel den EIN-Pegelstand der Pumpe übersteigen kann.

Tauchen Sie die Pumpe nicht vollständig ins Wasser ein.

Nicht zum Pumpen von entflammaren oder explosiven Flüssigkeiten wie Benzin, Treibstoff, Kerosin usw. benutzen. Nicht in entflammaren Umgebungen anwenden. Nur mit Flüssigkeiten verwenden, die mit den Materialien der Pumpenkomponenten verträglich sind.

Die Pumpe nicht mit nassen Händen, im Wasser oder auf feuchten Oberflächen stehend handhaben.

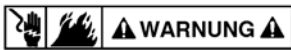
Diese Pumpe ist mit einer Schutzerde bzw. einem Schutzkontaktstecker ausgestattet. Um das Risiko eines elektrischen Schlags zu verringern, die Pumpe nur an eine vorschriftsmäßig geerdete Schukosteckdose anschließen.

Für Installationen, bei denen es durch eine nicht arbeitende oder undichte Pumpe auf Grund von Stromausfällen, blockierten Ablaufleitungen oder aus anderen Gründen zu Sach- und/oder Personenschäden kommen kann, sollten ein oder mehrere Reservesystem(e) und/oder ein Alarmsystem eingesetzt werden.

Während des Zusammenbaus und bei der Installation müssen die Pumpe und die Rohre gestützt werden. Andernfalls kann es zum Brechen der Rohre, zum Versagen der Pumpe oder des Motorlagers oder zu anderen Problemen kommen.

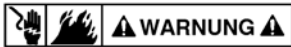
Das Motorgehäuse dieser Pumpe ist mit einem nicht leitenden Öl für die Motorwärmeableitung und die Lebensdauer-Schmierung der Lager gefüllt. Dieses Öl ist nicht giftig. Falls Öl aus dem Gehäuse ausläuft, kann es jedoch schnell entfernt werden, indem Zeitungspapier auf der Wasseroberfläche platziert wird, um das Öl aufzusaugen.

### INSTALLATION



1. Packen Sie die Pumpe vorsichtig aus. Um eine Schalterbewegung während des Transports zu verhindern, wurde ein Kartoneinsatz angebracht. Entfernen Sie diesen Einsatz, indem Sie ihn vorsichtig von der Pumpe wegziehen. HINWEIS: Die Pumpe funktioniert nicht, wenn dieser Einsatz angebracht ist.
2. 2-ABS und 3-ABS: Benutzen Sie die zwei Löcher im Sammelbehälter, um die Pumpe an einer geeigneten Stelle zu befestigen. Achten Sie darauf, dass die Pumpe gerade steht und der Einlass sich unterhalb des Registers befindet.
3. Installieren Sie eine Ablassleitung (biegsamer Schlauch oder Rohrleitung) von dem Verdunsterabfluss in den Pumpenbehälter, wobei Sie die Leitung schräg legen, um den Freispiegelabfluss zu ermöglichen.
4. Verlegen Sie die Ablassleitung von der Pumpe gerade und so hoch wie nötig nach oben (jedoch nicht oberhalb des Kopfes/GPH der Pumpe). Lassen Sie die Ablassleitung von diesem hohen Punkt leicht auf einen Punkt oberhalb des Auslasses abfallen, verlegen Sie sie dann nach unten und zu einem Punkt, der ungefähr auf gleicher Höhe wie die Unterseite der Pumpe oder darunter liegt. Dies schafft einen Flüssigkeitshebereffekt, der die Leistungsfähigkeit der Pumpe verbessert. Falls die Ablassleitung nicht nach unten hin verlegt werden kann, binden Sie direkt oberhalb der Pumpe am höchsten Punkt eine umgekehrte U-förmige Schlinge ein.

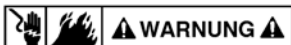
### ELEKTRISCHE ANSCHLÜSSE



**WARNUNG:** Alle Verkabelungen müssen die örtlichen, bundesstaatlichen und nationalen Vorschriften für elektrische Installationen befolgen.

1. Schalten Sie die Stromversorgung im Sicherungskasten aus, bevor irgendwelche Anschlüsse vorgenommen werden.
2. Stecken Sie das Netzkabel an der entsprechenden, am Motor und dem Typenschild angegebenen Leitungsspannung ein. Verbinden Sie das Netzkabel NUR mit einer konstanten Stromquelle (nicht mit einem Ventilator oder sonstigen Gerät, das mit Unterbrechungen läuft). Wenn das Netzkabel über keinen Stecker verfügt, ist die Verkabelung wie folgt: grün/gelb - Erde, braun - Leitung, blau - neutral.

### TESTEN



1. Schließen Sie die Pumpe an das Stromnetz an.
2. Füllen Sie den Sammelbehälter mit Wasser und prüfen Sie nach, dass sich die Pumpe einschaltet. Überprüfen Sie die

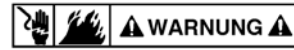
Leitungen auf Undichtigkeiten und Knickstellen, die eine vollständige Entsorgung des Wassers verhindern.

Falls kein Wasser zum Testen vorhanden ist Entfernen Sie die Schalterblende, setzen Sie das Kopfende des Differenziators in das Unterteil des Schaltergehäuses ein und überprüfen Sie, dass sich die Pumpe einschaltet.

**ACHTUNG:** Lassen Sie die Pumpe nicht länger als ein paar Sekunden trocken laufen. Führen Sie den Test nicht auf diese Weise durch, falls Wasser vorhanden ist.

**HINWEIS:** Der Diffusor hat ein kleines Entlüftungsloch (in der Nähe der obersten Schraube), das dazu beiträgt, eine Luftschleusenwirkung der Pumpe zu verhindern. Es ist normal, dass während des Betriebs eine kleine Menge Wasser aus diesem Loch austritt.

### WARTUNG



**ACHTUNG:** Öffnen Sie den versiegelten Teil der Pumpe nicht und entfernen Sie keine Gehäuseschrauben.

**HINWEIS:** Diese Pumpe ist dauergeschmiert; eine Ölzugabe ist nicht erforderlich.

Eine regelmäßige Reinigung der Pumpenteile verlängert die Lebensdauer und erhöht die Leistungsfähigkeit der Pumpe. Gehen Sie wie folgt vor:

1. Trennen Sie die Pumpe von der Stromquelle.
2. Kontrollieren Sie das Netzkabel um sicherzustellen, dass es sich in einem guten Zustand befindet und keine Einkerbungen oder Einschnitte aufweist. HINWEIS: Das Netzkabel kann nicht ausgetauscht werden. Falls es beschädigt wird, muss die ganze Pumpe ersetzt werden.
3. Überprüfen Sie den Schwimmer um sicherzustellen, dass er sich frei bewegt. Bei Bedarf reinigen.
4. Entfernen Sie die drei Schrauben, die den Diffusor an der Pumpe befestigen, und entfernen Sie dann den Diffusor.
5. Mit einer Bürste und Rost lösendem Öl entfernen Sie sanft alle Korrosionsrückstände oder Ablagerungen, die möglicherweise das Flügelrad verstopfen. Schaben Sie alles verkrustete Material weg, falls erforderlich.
6. Drehen Sie das Flügelrad von Hand und stellen Sie sicher, dass es sich frei dreht.
7. Achten Sie darauf, dass sich der Schwimmer frei bewegt. Bei Bedarf reinigen.
8. Verbinden Sie die Pumpe mit der Stromquelle und stellen Sie sicher, dass sich das Flügelrad frei dreht (siehe Abschnitt „Testen“). **ACHTUNG:** Lassen Sie die Pumpe nicht länger als ein paar Sekunden trocken laufen.
9. Trennen Sie die Pumpe von der Stromquelle.
10. Befestigen Sie den Diffusor mit den drei Diffusorschrauben an der Pumpe.
11. Verbinden Sie die Pumpe mit der Stromquelle und stellen Sie sicher, dass sie ordnungsgemäß funktioniert.
12. Falls die Pumpe nicht ordnungsgemäß funktioniert, rufen Sie Ihren Händler zwecks Wartung an. **ÖFFNEN SIE KEINESFALLS** den versiegelten Teil der Pumpe und entfernen Sie keine anderen Schrauben als die angegebenen. Trennen Sie das Stromkabel nicht ab, wenn Sie die Pumpe von der Anwendung entfernen; entfernen Sie die Pumpe von ihren regulären Anschlüssen. Ein Nichtbeachten dieser Richtlinien kann die Garantie ungültig machen.
13. Wenn Sie das Flügelrad entfernen, achten Sie unbedingt darauf, es wieder korrekt zusammenzubauen. Der Abstand des Flügelrads zur Rückplatte wird von der Kante des Flügelrads gemessen und muss 1,35 mm betragen. Ziehen Sie die Stellschrauben am Flügelrad (von Hand) auf 0,35 bis 0,55 Nm (3-5 in-lbs) fest.

Questo opuscolo contiene le informazioni necessarie per maneggiare e utilizzare in sicurezza il prodotto Little Giant. Conservare le istruzioni per ogni eventuale consultazione futura.

Il prodotto Little Giant acquistato è della massima qualità in termini di manodopera e materiali ed è stato progettato per offrire un servizio duraturo e affidabile. I prodotti Little Giant sono testati, ispezionati e confezionati con attenzione per garantire una erogazione e un funzionamento in sicurezza. Esaminare attentamente i singoli articoli per accertarsi che non siano presenti danni dovuti al trasporto. In caso di danni, contattare la sede in cui è avvenuto l'acquisto: se necessario, si potrà contare sull'assistenza per l'eventuale sostituzione o riparazione.

**LEGGERE QUESTE ISTRUZIONI CON ATTENZIONE PRIMA DI INSTALLARE O UTILIZZARE IL PRODOTTO LITTLE GIANT O EFFETTUARE INTERVENTI DI MANUTENZIONE. CONOSCERE L'APPLICAZIONE, LE LIMITAZIONI E I PERICOLI POTENZIALI DEL PRODOTTO. PROTEGGERE SÉ STESSI E GLI ALTRI ATTENENDOSI A TUTTE LE INFORMAZIONI RELATIVE ALLA SICUREZZA. LA MANCATA OSSERVANZA DI QUESTE ISTRUZIONI PUÒ PROVOCARE LESIONI PERSONALI E/O DANNI ALLE COSE!**

### DESCRIZIONE

Le pompe per la rimozione della condensa serie ABS sono state concepite specialmente per condizionatori d'aria raffreddati ad acqua montati a soffitto (e altre versioni) in cui l'altezza minima è importante. La 1-ABS è stata concepita per essere posizionata direttamente in un serbatoio fornito dal cliente, mentre la 2-ABS/3-ABS utilizza un serbatoio fornito dalla ditta produttrice. Le pompe vengono controllate da meccanismi galleggiante/commutatore che le avviano e arrestano automaticamente.

### LINEE GUIDA SULLA SICUREZZA



Leggere queste istruzioni con attenzione. Il mancato rispetto di queste istruzioni invalida la garanzia e potrebbe comportare lesioni fisiche o danni alle cose.

Tutti i cablaggi e le tubazioni devono essere permanenti ed essere conformi alle normative elettriche.

Staccare la corrente elettrica al portafusibili prima di eseguire qualsiasi intervento di manutenzione sulla pompa.

Scollegare la pompa dall'alimentazione elettrica prima della manutenzione o della rimozione di un componente.

Non utilizzare se il livello dell'acqua può superare il livello ON della pompa.

Non sommergere completamente la pompa.

Non utilizzare, per pompare, liquidi infiammabili o esplosivi come benzina, olio combustibile, cherosene, ecc. Non utilizzare in atmosfere deflagranti. Usare soltanto con liquidi compatibili con i materiali dei componenti della pompa.

Non maneggiare la pompa con le mani umide o quando ci si trova su superfici bagnate o umide o in acqua.

Questa pompa è dotata di un conduttore di massa e/o di una spina di collegamento del tipo dotato di messa a terra. Per ridurre il rischio di scossa elettrica, collegare esclusivamente ad una presa dotata di messa a terra.

Utilizzare un sistema di emergenza e/o un allarme in quelle installazioni in cui possa derivare un danno alle cose e/o alle persone a causa di una pompa non funzionante o non ermetica in seguito a un'interruzione di energia elettrica, occlusione delle vie di scarico, o per altro motivo.

Sorreggere pompa e tubatura nel montaggio e nell'installazione. In caso contrario, potrebbero verificarsi rottura della tubatura, cattivo funzionamento della pompa, difetti ai cuscinetti del motore, ecc.

La carcassa del motore della pompa è stata riempita con olio dielettrico per la dissipazione del calore sviluppato dal motore e

la lubrificazione a vita dei cuscinetti. Quest'olio non è tossico. Se l'olio fuoriesce dalla carcassa, può essere rimosso rapidamente posizionando giornali sulla superficie dell'acqua per assorbirlo.

### INSTALLAZIONE



1. Disimballare attentamente la pompa. In fabbrica è stato applicato un inserto in cartone per impedire movimenti del commutatore durante la spedizione. Rimuoverlo estraendolo con cautela dalla pompa. NOTA: la pompa non funziona se l'inserto non viene rimosso.
2. 2-ABS e 3-ABS: usare i due fori nel serbatoio per montare la pompa in una posizione comoda. Accertarsi che la pompa sia in piano e che l'attacco di aspirazione si trovi al di sotto dello scarico della serpentina.
3. Posare una linea di scarico (tubo rigido o flessibile) dallo scarico dell'evaporatore nel serbatoio della pompa, accertandosi che la linea presenti una pendenza verso il basso per consentire all'acqua di scendere per gravità.
4. Dalla pompa, estendere la linea di mandata in linea retta per quanto necessario, ma non oltre la prevalenza nominale della pompa (Figura 1). Da questo punto in alto, far pendere la linea di mandata verso il basso leggermente in un punto sullo scarico, quindi girarla verso il basso ed estenderla verso un punto al di sotto o quasi a livello con il fondo della pompa. In questo modo si creerà un effetto sifone che migliorerà l'efficienza della pompa. Se non è possibile creare una pendenza verso il basso per la linea di mandata, creare un pozzetto di intercettazione a U invertito sulla pompa nel punto più in alto.

### COLLEGAMENTI ELETTRICI



AVVERTENZA: tutti i cablaggi devono essere conformi alle norme di legge.

1. Staccare la corrente elettrica al portafusibili prima di eseguire qualsiasi collegamento.
2. Collegare il cavo di alimentazione alla tensione di linea specificata sul motore e sulla targa dati. Collegare il cavo di alimentazione ESCLUSIVAMENTE a una fonte di alimentazione costante (non una ventola o altro dispositivo a intermittenza). Se il cavo di alimentazione non è dotato di spina, il cablaggio è il seguente: verde/giallo - terra, marrone - fase, blu - neutro.

### VERIFICA



1. Collegare la pompa all'alimentazione.
2. Riempire il serbatoio con acqua e verificare che la pompa si avvii. Controllare le linee per rilevare eventuali perdite e attorcigliamenti che impedirebbero il passaggio corretto dell'acqua.

Se non è disponibile acqua per la prova, rimuovere lo schermo del commutatore, inserire il differenziatore superiore nella parte inferiore dell'alloggiamento del commutatore e verificare che la pompa funzioni.

ATTENZIONE: non far funzionare la pompa a secco per più di qualche secondo. Non eseguire questo test in assenza di acqua.

NOTA: la voluta ha un piccolo foro di sfiato dell'aria (vicino alla vite superiore) che aiuta ad evitare la formazione di bolle nella pompa. È normale che durante il funzionamento un po' d'acqua fuoriesca da questo foro.

### MANUTENZIONE



ATTENZIONE: non aprire la parte sigillata della pompa o rimuovere le viti dell'alloggiamento.

NOTA - Questa pompa è permanentemente lubrificata; non è richiesto olio.

La pulizia periodica dei componenti della pompa ne prolungherà la vita e l'efficienza. Fare riferimento alle fasi seguenti:

1. Scollegare la pompa dall'alimentazione.
2. Ispezionare il cavo di alimentazione per accertarsi che sia in buone condizioni, senza tagli o intaccature. **NOTA** - Il cavo di alimentazione non può essere sostituito. In caso di danni, sarà necessario sostituire l'intera pompa.
3. Controllare il galleggiante per accertarsi che si muova liberamente. Pulire se necessario.
4. Rimuovere le tre viti che fissano la voluta alla pompa, quindi rimuovere la voluta.
5. Utilizzando una spazzola e olio sbloccante, eliminare delicatamente eventuale corrosione o residui che potrebbero ostruire la girante. Grattare via eventuale materiale incrostato, se presente.
6. Ruotare manualmente la girante accertandosi che ruoti liberamente.
7. Accertarsi che il galleggiante si muova liberamente. Pulire se necessario.
8. Collegare la pompa all'alimentazione e accertarsi che la girante ruoti liberamente (vedere il paragrafo relativo al test). **ATTENZIONE:** non far funzionare la pompa a secco per più di qualche secondo.
9. Scollegare la pompa dall'alimentazione.
10. Utilizzando le tre viti rimosse in precedenza, fissare la voluta alla pompa.
11. Collegare la pompa all'alimentazione e accertarsi che funzioni correttamente.
12. Se la pompa non funziona correttamente, rivolgersi al rivenditore per l'assistenza. **NON** aprire la parte a tenuta della pompa né rimuovere viti diverse da quelle indicate. Non tagliare il cavo elettrico quando si rimuove la pompa dall'apparecchiatura, scollegarla tramite i collegamenti normali. Il mancato rispetto di queste linee guida può invalidare la garanzia.
13. Se si rimuove la girante, accertarsi di rimontarla correttamente. Lo spazio della girante è calibrato dalla piastra posteriore al bordo della girante stessa. Usare un oggetto di spessore pari a 1,35 mm per regolare la distanza della girante dalla piastra posteriore. Serrare le viti sulla girante a 0,35 - 0,55 Nm (manualmente).

## **NL NEDERLANDSE**

Dit instructieblad bevat de informatie die u nodig hebt om uw Little Giant-product op een veilige manier te gebruiken. Bewaar deze instructies voor later gebruik.

Het Little Giant-product dat u hebt gekocht, biedt de hoogste kwaliteit op het gebied van vakmanschap en gebruikte materialen en is vervaardigd voor een lange en betrouwbare gebruiksduur. Little Giant-producten worden zorgvuldig getest, gecontroleerd en verpakt om een veilige levering en werking te verzekeren. Controleer uw artikel (en) zorgvuldig om u ervan te verzekeren dat er tijdens het transport geen beschadiging is opgetreden. Als u beschadiging vaststelt, moet u contact opnemen met het verkooppunt waar u het product hebt gekocht. Zij zullen ervoor zorgen dat, indien nodig, uw product wordt vervangen of hersteld.

**LEES DEZE INSTRUCTIES ZORGVULDIG VOORDAT U UW LITTLE GIANT-PRODUCT PROBEERT TE INSTALLEREN, TE BEDIENEN OF TE ONDERHOUDEN. MAAK U VERTROUWD MET DE GEBRUIKSTOEPASSINGEN, BEPERKINGEN EN MOGELIJKE GEVAREN VAN HET PRODUCT. BESCHERM UZELF EN ANDEREN DOOR ALLE VEILIGHEIDSRICHTLIJNEN NA TE LEVEN. NIET NALEVEN VAN DEZE RICHTLIJNEN KAN LICHAMELIJK LETSEL EN/OF MATERIËLE SCHADE TOT GEVOLG HEBBEN!**

## **BESCHRIJVING**

De pompen voor condenswaterafvoer van de ABS-reeks zijn speciaal ontworpen voor aan het plafond gemonteerde, gekoelde airconditioners (en andere) waar minimale hoogte belangrijk is. De 1-ABS is bestemd om rechtstreeks in een verzamelreservoir te worden geplaatst en de 2-ABS/3-ABS maakt gebruik van een door de fabrikant geleverd reservoir. De pompen worden bediend door vlotter- en schakelmechanismen die de pomp automatisch aan- en uitzetten.

## **VEILIGHEIDSRICHTLIJNEN**



Lees deze richtlijnen zorgvuldig. Niet naleven van deze richtlijnen zal elke vorm van garantie doen vervallen en kan lichamelijk letsel of materiële schade veroorzaken.

Alle bedrading en loodgieterswerk moeten vast zijn en voldoen aan de lokale, regionale en nationale elektriciteitscodes.

Schakel de elektriciteit uit in de zekeringenkast alvorens de pomp te onderhouden.

Ontkoppel de pomp van de stroomvoorziening alvorens hem te onderhouden of onderdelen ervan te verwijderen.

De pomp niet gebruiken waar het waterniveau het actieve werkniveau van de pomp kan overschrijden.

De pomp niet volledig onderdompelen.

Gebruik de pomp niet voor ontvlambare of explosieve vloeistoffen zoals benzine, huisbrandolie, kerosine, enzovoort. Gebruik de pomp niet in een omgeving met explosiegevaar. Gebruik de pomp enkel voor vloeistoffen waarvoor de materialen van de onderdelen van de pomp geschikt zijn.

Raak de pomp niet aan met natte handen of wanneer u op een natte of vochtige vloer of in het water staat.

Deze pomp wordt geleverd met een aardgeleider en/of een aardleidingstekker. Sluit de pomp enkel aan op een correct geaard stopcontact of contactdoos met aarding om het gevaar voor elektrische schokken te verminderen.

Bij installaties met mogelijk gevaar voor materiële schade en/of lichamelijk letsel ten gevolge van een niet-werkende of lekkende pomp wegens stroomuitval, een geblokkeerde afvoerleiding of om welke andere reden dan ook, moet u een of meer reservesystemen en/of een alarmsysteem gebruiken.

Zorg ervoor dat u de pomp en leidingen voldoende ondersteunt wanneer u het systeem monteert en installeert. Zoniet, bestaat de kans dat de leidingen scheuren of breuken zullen vertonen, de pomp niet werkt, de lagers van de motor defect raken, enzovoort.

De motorbehuizing van deze pomp is gevuld met een diëlektrische olie voor warmteoverdracht en levenslange smering van de lagers. Deze olie is niet-toxisch. Indien echter olie uit de behuizing ontsnapt kan die snel verwijderd worden door krantenpapier op het wateroppervlak te plaatsen om de olie op te zuigen.

## **OPSTELLING**



1. Verwijder de pomp zorgvuldig uit de verpakking. Er werd een kartonnen inlegstuk aangebracht om beweging van schakelaars gedurende het transport te beletten. Verwijder dit inlegstuk door het voorzichtig uit de pomp te trekken. **OPMERKING:** de pomp zal niet werken indien dit inlegstuk niet wordt verwijderd.
2. 2-ABS en 3-ABS: gebruik de twee gaten in het reservoir om de pomp op een geschikte plaats op te stellen. Zorg ervoor dat de pomp waterpas staat en dat de inlaat zich onder de afvoer van de spiraalbuis bevindt.
3. Plaats een afvoerleiding (soepele slang of buis) vanaf de verdamperafvoer tot in het pompreservoir met een neerwaartse helling om vrij stromen toe te laten.
4. Breng de afvoerlijn vanaf de pomp recht omhoog en zo hoog als nodig, maar niet boven de opvoerhoogte/GPH van



de pomp (Figuur 1). Laat de afvoerlijn vanuit dit hoog punt lichtjes omlaag hellen tot een punt boven de afvoerzone. Draai vervolgens de lijn omlaag en ga verder tot een punt onder of ongeveer ter hoogte van de onderzijde van de pomp. Dit zal een heveffect verwezenlijken dat de efficiëntie van de pomp zal verbeteren. Indien het onmogelijk is om de afvoerlijn omlaag te laten hellen, maak dan een omgekeerde U-hevel direct boven de pomp op het hoogste punt.

### STROOMSAANSLUITINGEN



**WAARSCHUWING:** Alle bedrading moet voldoen aan de plaatselijke, regionale en nationale elektriciteitscodes.

1. Schakel de elektriciteit uit in de zekeringenkast voordat u aansluitingen aanbrengt.
2. Sluit het stroomsnoer aan op de netspanning zoals opgegeven op de motor en het naamplaatje. Sluit het stroomsnoer ENKEL op een permanente stroombron aan (niet op een ventilator of ander toestel dat intermitterend werkt). Indien de stroomdraad geen stekker heeft dient de aansluiting als volgt te gebeuren: groen/geel - aarde, bruin - stroomdraad, blauw - nuldraad.

### TESTEN



1. Sluit de pomp op de stroom aan.
2. Vul het reservoir met water en zie of de pomp aanslaat. Controleer de leidingen op lekken die complete waterafvoer zouden beletten.

Indien voor het testen geen water beschikbaar is, verwijder het schakelaarscherm, breng de differentiatorkop in de onderkant van de schakelbehuizing en zie of de pomp aanslaat.

**OPGELET:** laat de pomp niet langer dan enkele seconden droog draaien. Niet op deze wijze testen als er water beschikbaar is.

**OPMERKING:** Het spiraalhuis heeft een klein gaatje voor luchtaflaat (bij de bovenste schroef) dat helpt beletten dat de pomp onbehoorlijk werkt wegens aanwezigheid van lucht. Afvoer van een kleine hoeveelheid water uit dit gaatje is normaal.

### ONDERHOUD



**OPGELET:** het afgedichte deel van de pomp niet openen en de schroeven van de behuizing niet verwijderen.

**OPMERKING:** deze pomp is permanent gesmeerd; geen smering vereist.

Periodiek schoonmaken van de pomponderdelen zal de levensduur en efficiëntie van de pomp verlengen. Voer de volgende stappen uit:

1. Ontkoppel de pomp van de stroombron.
2. Inspecteer het stroomsnoer om u ervan te verzekeren dat het in goede staat is, zonder knikken of insnijdingen. **OPMERKING:** Het stroomsnoer kan niet vervangen worden. Indien het beschadigd is moet de hele pomp vervangen worden.
3. Controleer of de vlotter vrij beweegt. Reinig indien nodig.
4. Verwijder de drie schroeven waarmee het spiraalhuis op de pomp bevestigd is. Verwijder vervolgens het spiraalhuis.
5. Verwijder voorzichtig met een borstel en kruipolie eventuele corrosie of vuil die de waaier zouden kunnen verstoppen. Schrap zonodig alle eventuele vastgezette materie weg.
6. Draai de waaier met de hand en verzeker u ervan dat hij vrij draait.
7. Controleer of de vlotter vrij kan bewegen. Reinigen indien nodig.
8. Sluit de pomp aan op de stroombron en verzeker u ervan dat de waaier vrij draait (zie de sectie Testen). **OPGELET:** laat de pomp niet langer dan enkele seconden droog draaien.

9. Ontkoppel de pomp van de stroombron.
10. Bevestig het spiraalhuis op de pomp met behulp van de drie spiraalhuisschroeven.
11. Sluit de pomp op de stroombron aan en verzeker u ervan dat hij behoorlijk werkt.
12. Neem contact op met uw verdeler voor service indien uw pomp niet naar behoren werkt. Het afgedichte gedeelte van de pomp NIET openen en geen andere schroeven verwijderen dan deze die aangeduid werden. Het stroomsnoer niet doorsnijden wanneer u de pomp van de toepassing afkoppelt; ontkoppel de pomp aan de stroomaansluitingen. Niet naleven van deze richtlijnen kan de garantie doen vervallen.
13. Als u de waaier verwijdert, wees dan zeker dat u hem op de juiste wijze opnieuw monteert. De waaierafstand wordt gemeten vanaf de achterplaat tot de boord van de waaier. Gebruik een klein geldstuk (1,35 mm) om de waaier op de juiste afstand van de achterplaat te plaatsen. Span de stelschroeven van de waaier aan tot ongeveer 0,35 à 0,55 Nm (met de hand vastzetten).

**DK DANSK**

Deze instruktionshæfte indeholder den nødvendige vejledning til sikker montering og anvendelse af Little Giant-produktet. Opbevar disse anvisninger som referencemateriale.

Konstruktionen af og materialerne til Little Giant-produktet er af den højeste kvalitet, og det er konstrueret til lang og driftssikker levetid. Little Giant-produkterne testes, kontrolleres og emballeres omhyggeligt af hensyn til sikker levering og drift. Kontroller produktet omhyggeligt for eventuelle transportskader. Kontakt forhandleren, hvis produktet er beskadiget. Denne vil i så fald udskifte eller reparere produktet som nødvendigt.

**LÆS DISSE ANVISNINGER OMHYGGELIGT, FØR LITTLE GIANT-PRODUKTET MONTERES, ANVENDES ELLER EFTERSSES. VÆR OPMÆRKSOM PÅ PRODUKTETS KORREKTE ANVENDELSE, BEGRÆNSNINGER OG POTENTIELLE RISICI. BESKYT DIG SELV OG ANDRE VED AT OVERHOLDE ALLE SIKKERHEDSREGLER. HVIS DISSE ANVISNINGER IKKE FØLGES, ER DER RISIKO FOR PERSONSKADE OG/ELLER BESKADIGELSE AF EJENDOM!**

### BESKRIVELSE

ABS-serie kondensatpumper er specielt udviklet med henblik på fjernelse af kondensat fra loftsmonterede kølede klimaanlæg (og andre), hvor minimal højde er af væsentlig betydning. 1-ABS er beregnet til at blive placeret direkte ind i et opbevaringsreservoir, og 2-ABS/3-ABS bruger et reservoir leveret af fabrikanten. Pumperne er kontrolleret af en svømmekoblermekanisme, som automatisk tænder og slukker for pumpen.

### SIKKERHEDSMÆSSIGE RETNINGSLINJER



Læs disse anvisninger omhyggeligt. Hvis disse anvisninger ikke følges, kan det ugyldiggøre alle garantier og medføre legemsbeskadigelse eller materiel skade.

Al ledningsføring og rørarbejde skal være permanent og overholde lokale og nationale elektriske byggevedtægter.

Afbryd strømmen ved sikringskassen før servicearbejde på pumpen.

Afbryd strømtilslutningen til pumpen, før der udføres servicearbejde eller fjernes nogen komponent.

Må ikke bruges, hvor vandstanden kan blive højere end ON-niveauet på pumpen.

Pumpen må ikke nedsænkes fuldstændigt.

Pumpen må ikke anvendes til pumpning af brandfarlige eller eksplosive væsker, som f.eks. benzin, fyringsolie, petroleum o.s.v. Må ikke anvendes i eksplosive atmosfærer. Pumpen må kun anvendes til væsker, der er forenelige med pumpens komponentmaterialer.

Pumpen må ikke håndteres med våde hænder, eller hvis du står på et vådt eller fugtigt underlag, eller i vand.

Denne pumpe leveres med en jordforbindelse og/eller et jordtilslutningsstik. For at reducere risikoen for elektrisk stød skal det sikres, at pumpen kun forbindes til et korrekt jordforbundet stik.

I installationer, hvor der kan opstå skade på ejendom og/eller personskade, hvis pumpen er ude af drift eller lækker på grund af strømsvigt, tilstopning af afløbsrør eller af andre årsager, skal der anvendes et eller flere nødsystemer og/eller en alarm.

Understøt pumpe og rør under og efter montering. Hvis dette ikke gøres, kan rørene knække, pumpen kan falde, motorlejerne kan svinge m.m.

Denne pumpe motorhus er fyldt med en dielektrisk olie for varmeoverførsel fra motoren og livstidsmøring af lejerne. Denne olie er ikke giftig. Hvis olien imidlertid slipper ud fra huset, kan den fjernes hurtigt ved at placere aviser på vandoverfladen til at opsuge olien.

### MONTERING



1. Udpak pumpen forsigtigt. Der er placeret et stykke pap på pumpen for at hindre, at kontakten kan bevæge sig under forsendelse. Dette papstykke fjernes forsigtigt ved at trække det ud fra pumpen. BEMÆRK: Pumpen vil ikke virke med papstykket i.
2. 2-ABS og 3-ABS: Brug de to huller i reservoiret til at montere pumpen på et hensigtsmæssigt sted. Sørg for at placere pumpen vandret og med indtaget under drypstedet.
3. Monter et afløbsrør (fleksibel slange eller rør) fra fordampningsbakkeafløbet til pumpereservoiret, idet den hældes nedad, så vandet flyder vha. tyngdekraften.
4. Fra pumpen føres afløbsrøret lodret opad til den nødvendige højde, dog ikke over pumpens nominelle løftehøjde (Figur 1). Fra denne højde skal afgangsrøret hælde en anelse nedad til et punkt over drypstedet og derefter bøjes nedad og føres til et punkt under eller omtrent på niveau med pumpens underside. Dette vil skabe en sugeeffekt, som vil forbedre pumpens kapacitet. Hvis det ikke er muligt at lade afgangsrøret hælde nedad, kan der laves en omvendt U-formet rørbøjning som vandlås direkte over pumpen ved det højeste punkt.

### ELEKTRISKE TILSLUTNINGER



ADVARSEL: Al ledningsføring skal opfylde lokale og nationale elektriske byggevedtægter.

1. Afbryd strømmen ved sikringskassen, før der foretages nogen ledningstilslutning.
2. Tilslut strømforsyningskablet til netspænding som angivet på motor og typeskilt. Strømforsyningskablet må KUN tilsluttes en konstant strømkilde (ikke en ventilator eller andet udstyr, der er i drift periodisk). Hvis strømforsyningskablet er uden stik, tilsluttes ledningerne således: grøn/gul - jordforbindelse, brun - strømforsyning, blå - neutral.

### AFPRØVNING



1. Tilslut strømmen til pumpen.
2. Fyld reservoiret med vand og bekræft, at pumpen starter. Efterse rørføringen for lækager eller kinker, som kunne hindre fuld bortledning af vandet.

Hvis der ikke er vand til rådighed for afprøvning, fjern kontaktskærmen, sæt differentiatorstoppen ind i kontakthusets underside, og bekræft, at pumpen starter.

OBS: Kør ikke pumpen tør i mere end nogle få sekunder. Afprøv den ikke på denne måde, hvis der er vand ved hånden.

BEMÆRK: Diffusoren har et lille udluftningshul (nær den øverste skrue), som hjælper med at undgå, at der opstår en lufttomme ved pumpen. Det er normalt, at en lille smule vand løber ud af dette hul under drift.

### SERVICE



OBS: Åbn ikke pumpens forseglede dele, og fjern ikke nogen af husets skruer.

BEMÆRK: Denne pumpe har permanent smøring. Smøring er ikke påkrævet.

Lejlighedsvis rengøring af pumpens dele vil forlænge dens levetid og forbedre dens effektivitet. Følg disse trin:

1. Frakobl strømforsyningen til pumpen.
2. Efterse strømkablet for at sikre, at det er i god stand, og ikke har kinker eller snit. BEMÆRK: Strømkablet kan ikke udskiftes. Hvis det bliver beskadiget, skal hele pumpen udskiftes.
3. Tjek svømmekobleren for at sikre, at den bevæges frit. Rengør hvis nødvendigt.
4. Fjern de tre skruer, som holder diffusoren på pumpen, og fjern så diffusoren.
5. Rengør varsomt for korrosion eller fremmedmateriale, som kan være aflejret omkring vingehjulet vha. en børste og rustløsende olie. Skrab evt. skorper af, hvor det er påkrævet.
6. Drej vingehjulet med hånden for at sikre, at det drejer frit.
7. Kontroller, at svømmeren kan bevæge sig frit. Rengør hvis nødvendigt.
8. Tilslut pumpen til strømkilden for at tjekke, om vingehjulet drejer frit (se afprøvningsafsnittet). OBS: Kør ikke pumpen tør i mere end nogle få sekunder.
9. Frakobl strømforsyningen til pumpen.
10. Sæt diffusoren på pumpen med de tre skruer igen.
11. Tilslut pumpen til strømkilden for at sikre, at den fungerer rigtigt.
12. Hvis pumpen ikke fungerer rigtigt, så henvend dig til forhandleren. ÅBN IKKE pumpens forseglede dele, og fjern ikke nogen af husets skruer, bortset fra hvor det er angivet. Skær ikke det elektriske kabel over, når pumpen fjernes fra anvendelsesstedet, men frakobl i stedet ledningerne fra deres tilslutningsklemmer. Undladelse af at følge disse retningslinier kan ugyldiggøre garantien.
13. Hvis du fjerner vingehjulet, så pas på at sætte det rigtigt på igen. Vingehjulets korrekte afstand regnes fra bagpladen til vingehjulets kant. Afstanden mellem vingehjulet og bagpladen skal være ca. 1,35 mm. Stram skruerne på vingehjulet til 0,35-0,55 Nm (3-5 in-lbs) - fingerstramt.

**SV SVENSKA**

Detta bruksanvisningsblad innehåller all information du behöver för att använda din nya Little Giant-produkt på ett säkert sätt. Förvara dessa instruktioner för framtida referens.

Little Giant-produkten som du har köpt är av högsta kvalitet i utförande och material, och har tillverkats för att ge dig lång och pålitlig service. Little Giant-produkter är noggrant testade, inspekterade och paketerade för att säkerställa säker leverans och drift. Undersök din(a) enhet(er) noggrant för att fastställa att ingen skada uppstod under frakten. Om skada har uppstått, kontakta inköpsstället. De kommer att hjälpa dig med utbyte eller reparation, om så krävs.

**LÄS DESSA INSTRUKTIONER NOGA INNAN DU PÅBÖRJAR INSTALLATION, DRIFT ELLER SERVICE AV DIN LITTLE GIANT-PRODUKT. KÄNN TILL PRODUKTENS ANVÄNDNINGSSOMRÅDEN, BEGRÄNSNINGAR OCH EVENTUELLA FAROR. SKYDDA DIG SJÄLV OCH ANDRA GENOM ATT FÖLJA ALL SÄKERHETSINFORMATION. FÖR SUMMELSE ATT FÖLJA INSTRUKTIONERNA KAN RESULTERA I PERSONSKADOR OCH/ELLER SKADOR PÅ EGENDOM!**

### BESKRIVNING

Kondensatpumpar från ABS-serien är utformade speciellt för takmonterade kallluftskonditioneringsapparater (och andra) där min-

imihöjden är viktigt. 1-ABS är utformad att placeras direkt i en fasthållningsreservoar och 2-ABS/3-ABS använder en reservoar som tillhandahålls av tillverkaren. Pumparna kontrolleras genom flottör-/kontaktmekanismer som automatiskt sätter på och stänger av pumparna.

## SÄKERHETSANVISNINGAR



Läs dessa instruktioner noga. Om dessa instruktioner inte följs upphävs all garanti och kan leda till kropps- eller egendomsskada.

Alla ledningar och röranordningar måste vara permanenta och förenliga med lokala och statliga elregelverk.

Stäng av eltilförseln vid säkringslådan innan service utförs på pumpen.

Koppla bort pumpen från dess eltilförsel innan du försöker utföra service eller ta bort någon komponent.

Använd inte där vattennivån överstiger pumpens PÅ-nivå.

Sänk inte ner pumpen till fullo.

Använd inte för att pumpa lättantändliga eller explosiva vätskor såsom bensin, brännolja, fotogen, etc. Använd inte i explosiva atmosfärer. Använd endast med vätskor kompatibla med pumpkomponentmaterial.

Hantera aldrig pumpen med våta händer eller då du står på en våt eller fuktig yta, eller i vatten.

Denna pump levereras med en skyddsledare och/eller en jordad stickkontakt. För att reducera risken för elchock, anslut endast till en korrekt jordad stickkontakt.

Inom varje anläggning, där egendoms- och/eller personskada kan uppstå på grund av att en pump är oanvändbar eller läcker på grund av strömavbrott, tilltäppt avlopp eller av någon annan orsak, bör reservsystem och/eller larm användas.

Se till att pumpen och slangarna får stöd vid montering och installation. Försummelse att göra detta kan orsaka skada på rör, pump eller motorlager, etc.

Denna pumps motorkåpa är fylld med en dielektrisk olja för motorvärmeöverföring och smörjning under lagrens livstid. Denna olja är inte giftig. Om oljan läcker ur kåpan kan den emellertid snabbt avlägsnas genom placering av tidningspapper på vattenytan för att suga upp oljan.

## INSTALLATION



1. Packa försiktigt upp pumpen. Ett kartonginlägg installerades för att förhindra att kontakten flyttas under frakt. Ta bort detta inlägg genom att försiktigt dra det bort från pumpen. OBS! Pumpen kommer inte att fungera med detta inlägg på plats.
2. 2-ABS och 3-ABS: Använd de två hålen i reservoaren för att montera pumpen på en lämplig plats. Se till att pumpen är plan och att inloppet är lägre än spoldränaget.
3. Installera ett dränagerör (flexibel slang eller rör) från avdunsningsdränaget in i pumprervoaren, med röret lutande nedåt för att tillåta fri strömning.
4. Förläng utloppsröret från pumpen rakt upp så högt som nödvändigt, men inte ovanför pumpens huvud/GPH (Figur 1). Från denna höga punkt, ska avloppsröret lutas lite nedåt till en punkt ovanför dräneringsområdet, vrid sedan röret nedåt och förläng till en punkt nedanför eller ungefär i nivå med pumpens undersida. Detta kommer att skapa en häverteffekt, vilken kommer att förbättra pumpens effektivitet. Om det inte går att få utloppsröret att luta nedåt, skapa en omvänd "U"-fälla direkt ovanför pumpen vid den högsta punkten.

## ELEKTRISKA ANSLUTNINGAR



**WARNING:** Alla ledningar måste vara förenliga med lokala och statliga elregelverk.

1. Stäng av eltilförseln vid säkringslådan innan anslutningar görs.
2. Anslut elsladden till ledningsspänningen specificerad på motorn och märkplattan. Anslut elsladden ENDAST till en konstant elkälla (inte en fläkt eller andra enheter som körs periodvis). Om elsladden inte har en kontakt, ledningsdragning är enligt följande: grön/gul - jord, brun - ledning, blå - neutral.

## TESTNING



1. Anslut pumpen till elkälla.
2. Fyll reservoaren med vatten och kontrollera att pumpen aktiveras. Undersök ledningarna för läckor och öglor som kan förhindra fullständigt vattenavyttrande.

Om inget vatten finns för testning, avlägsna kontaktskärmen, för in differentiator toppen på kontaktkåpens undersida, och kontrollera att pumpen startar.

**VAR FÖRSIKTIG!** Kör inte pumpen torr längre än några få sekunder. Testa inte på detta vis om vatten är synligt.

**OBS!** Snäckan har ett litet luftningshål (nära toppskruven) som hjälper till att förhindra pumpen från att luftläsas. Det är normalt att en liten mängd vatten rinner ut ur detta hål under drift.

## SERVICE



**VAR FÖRSIKTIG!** Öppna inte den förslutna delen av pumpen eller avlägsna kåpens skruvar.

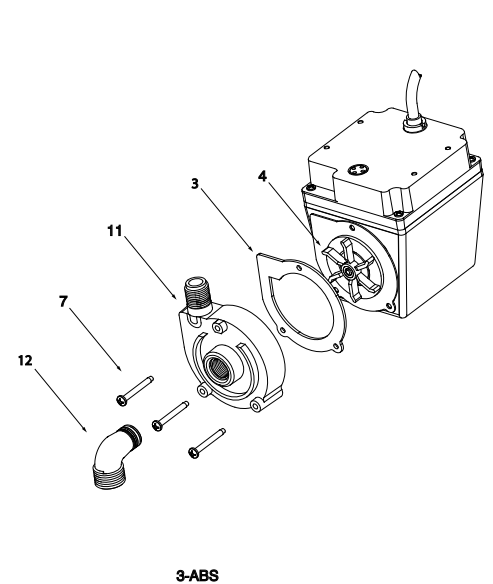
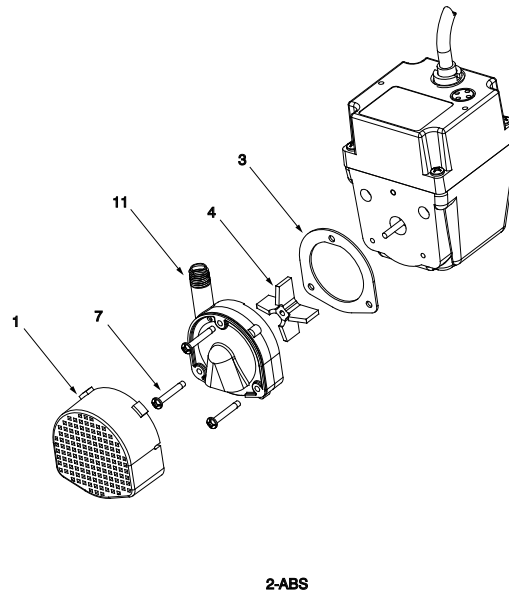
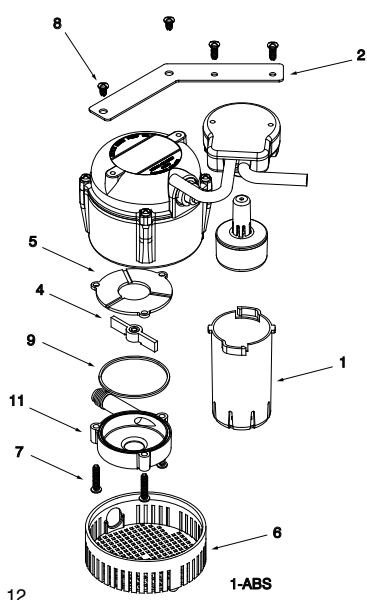
**OBS!** Denna pump är permanent smord; smörjning krävs inte.

Periodisk rengöring av pumpdelarna förlänger pumpens livslängd och effektivitet. Se följande steg:

1. Koppla loss pumpen från strömkällan.
2. Inspektera elsladden för att se till att den är i gott skick, utan hack eller snitt. **OBS!** Elsladden kan inte bytas ut. Om den skadas måste hela pumpen bytas ut.
3. Kontrollera flottören för att se till att den rör sig fritt. Rengör om nödvändigt.
4. Ta bort de tre skruvarna som håller fast snäckan till pumpen, ta sedan bort snäckan.
5. Med hjälp av en borste och inträngande olja, rengör försiktigt eventuell korrosion eller smuts som kan få pumphjulet att fastna. Skrapa bort eventuellt inkrusterat material, om så behövs.
6. Vrid pumphjulet för hand, se till att det kan röra sig fritt.
7. Se till att flottören rör sig fritt. Rengör efter behov.
8. Anslut pumpen till elkällan och se till att pumphjulet rör sig fritt (se avsnittet om testning). **VAR FÖRSIKTIG!** Kör inte pumpen torr längre än några få sekunder.
9. Koppla loss pumpen från strömkällan.
10. Med hjälp av de tre snäckskruvarna, fäst snäckan på pumpen.
11. Anslut pumpen till elkällan och se till att den fungerar som den ska.
12. Om pumpen inte fungerar korrekt, ring din handlare för service. Öppna INTE den förslutna delen av pumpen eller avlägsna skruvar annat än vad som anvisas. Skär inte av elsladden vid avlägsnande av pumpen från anordningen utan koppla ur pumpen från dess vanliga anslutningar. Försummelse att följa dessa riktlinjer kan häva garantin.
13. Om du tar bort pumphjulet, se till att det monteras ihop korrekt. Pumphjulsspridning avgörs från bakplatta till pumphjulskant. Använd ett mynt eller liknande med tjockleken 1,35 mm för att placera pumphjulet på rätt avstånd från bakplattan. Dra åt fästskruvarna på pumphjulet till 0,35-0,55 Nm (3-5 in-lbs) (dras åt för hand).

**REPLACEMENT PARTS • LISTE DES PIÉCES DE RECHANGE • LISTA DE PARTES • ERSATZTEILE • PARTI DI RICAMBIO •  
VERVANGINGSONDERDELEN • RESERVEDELE • RESERVELAR**

ITEM NO. ARTICLE N° NO. DE ARTÍCULO ARTIKELNUMMER ARTICOLO N. ARTIKELNR ART NR. ARTIKELNR.	PART NO. N° DE PIECE NO. DE PIEZA TEILENUMMER PEZZO N. ONDERDEELNR. DEL NR. RESERVELSNR.	DESCRIPTION • DESCRIPTION • DESCRIPCIÓN • DESCRIZIONE • PARTI DI RICAMBIO • BESCHRIJVING • BESKRIVELSE • BESKRIVNING	QUANTITY CANTIDAD MENGE QUANTITÀ ANTAL ANTAL		
			1-ABS	2-ABS	3-ABS
1	101376	Screen, intake • Grille d'aspiration • Rejilla, toma • Einlaufrost • Griglia di aspirazione • Zeef, inlaat • Indtagsfilter • Filter, inlopp	1	--	--
	102376		--	1	--
2	150103	Mounting bracket • Support de montage • Soporte de montaje • Befestigungsteil • Staffa di montaggio • Monteerbeugel • Monteringsbeslag • Monteringskonsol	1	--	--
	151206		--	1	--
3	102601	Gasket • Joint • Empaque • Dichtungsscheibe • Guarnizione • Afdichting • Pakning • Packning	--	1	--
	103604		--	--	1
4	116437	Impeller • Tête de pompe • Impulsor • Flügelrad • Girante • Waaier • Vingehjul • Pumphjul	1	--	--
	102470		--	1	--
	104435		--	--	1
5	150108	Plate, air bleed • Plaque, purge d'air • Plato, hueco del respiradero • Entlüftungsblech • Piastra valvola di spillamento • Plaat, ontlufter • Afluftningsplade • Platta, luftuttag	1	--	--
6	950284	Screen, float switch • Grille, interrupteur à flotteur • Malla, interruptor de flotador • Schwimmerschalterabschirmung • Griglia interruttore a galleggiante • Zeef, vlottereschakelaar • Filter, svømmekobler • Filter, flottörkontakt	1	--	--
7	902411	Screw, volute • Vis de volute • Tornillo de difusor • Diffusorschraube • Vite voluta • Schroef, spiraalhuis • Diffusorskruer • Skruv, snäcka	3	--	--
	902413		--	3	--
	902501		--	--	3
8	902429	Screw, mounting • Vis de montage • Tornillo de montaje • Befestigungsschraube • Vite di montaggio • Schroef, montage • Monteringskruer • Skruv, montering	4	--	--
9	928007	Seal ring • Joint d'étanchéité • Anillo de sellado • Dichtungsring • Anello guarnizione • Afdichtingsring • Pakningsring • Tätningring	1	--	--
10	150102	Reservoir (not shown) • Réservoir (no se muestra) • Depósito (no se muestra) • Sammelbehälter (nicht abgebildet) • Serbatoio (non illustrato) • Reservoir (niet getoond) • Reservoir (ikke vist) • Reservoar (visas inte)	--	1	--
	153502		--	--	1
11	116375	Volute • Volute • Difusor • Diffusor • Voluta • Spiraalhuis • Diffusor • Snäcka	1	--	--
	102378		--	1	--
	103376		--	--	1
12	119007	Adapter • Adapteur • Adaptador • Adapter • Adattatore • Adapter • Adapter • Adapter	--	--	1
13	940003	Check valve (not shown) • Soupape d'arrêt (non illustré) • Válvula de retención (no se muestra) • Rückschlagventil (nicht abgebildet) • Valvola di ritegno (non illustrato) • Terugslagklep (niet getoond) • Check ventil (ikke vist) • Backventil (visas inte)	--	--	1



## LIMITED WARRANTY

Your Little Giant product is guaranteed to be in perfect condition when it leaves our factory. It is warranted against defective materials and workmanship for a period of 12 months (90 day warranty on Models: 1-AA-OM, GKPK-SC, PP Series, PPS Series, and Cooler King) from date of purchase by the user. No warranty on brush wear in Model 35-OM and impeller or cam in PP Series and PPS Series.

Any product that should fail for either of the above two reasons and is still within the warranty period will be repaired or replaced at the option of Little Giant as the sole remedy of buyer. For our customers in the CONTINENTAL UNITED STATES: Please return the defective unit, postage paid, to the factory at 301 N. MacArthur, Oklahoma City, OK 73127-6616. All defective product returned under warranty will be fully inspected to determine the cause of failure before warranty is approved.

For our customers located elsewhere; it is not economical, due to duties and freight, to return the pump to the factory for inspection. Please return the defective unit to any authorized distributor or dealer with a brief written explanation of the problem. If there are no apparent signs of customer abuse, unit will be repaired or replaced. If dispute arises over replacement of the pump, the distributor or dealer is to segregate such items and hold for inspection by a representative of Little Giant or notify factory with details of the problem for factory disposition and settlement of warranty claim.

**DISCLAIMER: THE FOREGOING WARRANTY IS AN EXCLUSIVE WARRANTY IN LIEU OF ANY OTHER EXPRESS WARRANTIES. ANY IMPLIED WARRANTIES (INCLUDING, BUT NOT LIMITED TO ANY IMPLIED WARRANTY OF MERCHANTABILITY OR FITNESS FOR A PARTICULAR PURPOSE) TO THE EXTENT EITHER APPLIES TO A PUMP SHALL BE LIMITED IN DURATION TO THE PERIODS OF THE EXPRESS WARRANTIES GIVEN ABOVE.**

Warranty will be VOID if any of the following conditions are found:

1. Sealed motor housing opened.
2. Product connected to voltage other than indicated on nameplate.
3. Cord cut off to a length less than three feet.
4. Pump allowed to operate dry (fluid supply cut off).
5. Pump used to circulate anything other than fresh water at approximately room temperature.
6. Product abuse by customer.

Any oral statements about the product made by the seller, the manufacturer, the representatives or any other parties, do not constitute warranties, shall not be relied upon by the user and are not part of the contract for sale. Seller's and manufacturer's only obligation, and buyer's only remedy, shall be the replacement and/or repair by the manufacturer of the product as described above. NEITHER SELLER NOR THE MANUFACTURER SHALL BE LIABLE FOR ANY INJURY, LOSS OR DAMAGE, DIRECT, INCIDENTAL OR CONSEQUENTIAL DAMAGES FOR LOST PROFITS, LOST SALES, INJURY TO PERSON OR PROPERTY, OR ANY OTHER INCIDENTAL OR CONSEQUENTIAL LOSS), ARISING OUT OF THE USE OR THE INABILITY TO USE THE PRODUCT AND THE USER AGREES THAT NO OTHER REMEDY SHALL BE AVAILABLE TO IT. Before using, the user shall determine the suitability of the product for the intended use, and user assumes all risk and liability whatsoever in connection therewith.

Some states and countries do not allow limitations on how long an implied warranty lasts or the exclusion or limitation of incidental or consequential damages, so the above limitations or exclusions may not apply to you. This warranty gives you specific legal rights, and you may also have other rights which vary from state to state and country to country.

The National Electric Code (in the USA) and similar codes in other countries require a Ground Fault Circuit Interrupter (GFCI) to be installed in the branch circuit supplying fountain equipment rated above 15 volts. 115 volt GFCI's (with various cord lengths) are in stock, and we recommend each pump be used with a GFCI.

## GARANTIE LIMITÉE

Nous garantissons que votre produit Little Giant a quitté notre usine en parfaite condition. Il est garanti contre tout défaut matériel et de fabrication pour une période de 12 mois (garantie de 90 jours sur les modèles suivants : 1-AA-OM, GKPK-SC, série PP, série PPS et Cooler King) à compter de la date d'achat par l'utilisateur. Aucune garantie n'est offerte sur l'usure des brosses du modèle 35-OM ni sur la tête de pompe ou les cames des modèles des séries PP et PPS.

Tout produit défectueux pour une des deux raisons citées ci-dessus et se trouvant toujours dans la période de garantie sera réparé ou remplacé, à la discrétion de Little Giant, ce qui constituera le seul recours de l'acheteur. Pour nos clients du TERRITOIRE CONTINENTAL DES ÉTATS-UNIS : veuillez retourner l'unité défectueuse, en port payé, à l'usine, 301 N. MacArthur, Oklahoma City, OK 73127-6616. Tout produit défectueux retourné sous garantie subira une inspection complète en vue de déterminer la cause de la panne avant que la garantie soit approuvée.

Pour nos clients se trouvant ailleurs : il n'est pas rentable, en raison des frais d'expédition et de douane, de retourner la pompe à l'usine pour inspection. Veuillez retourner l'unité défectueuse à tout distributeur ou vendeur agréé avec une brève explication écrite du problème. S'il n'existe aucun signe apparent d'une utilisation abusive par le client, l'unité sera réparée ou remplacée. Si un désaccord survient concernant le remplacement de la pompe, le distributeur ou vendeur doit mettre de côté l'article en question et le conserver pour inspection par un représentant de Little Giant ou notifier l'usine avec des détails au sujet du problème afin que l'usine prenne des dispositions en règlement de la demande de garantie.

**AVIS D'EXONÉRATION DE RESPONSABILITÉ LA SUSDITE GARANTIE EST UNE GARANTIE EXCLUSIVE AU LIEU DE TOUTE AUTRE GARANTIE EXPRESSE. TOUTES GARANTIES INDUITES (Y COMPRIS, SANS S'Y LIMITER, TOUTE GARANTIE INDUITE DE COMMERCIALITÉ OU D'ADAPTATION À UN USAGE PARTICULIER) DANS LA MESURE OÙ ELLES S'APPLIQUENT À UNE POMPE SERONT LIMITÉES EN DURÉE AUX PÉRIODES DES GARANTIES EXPRESSES DONNÉES CI-DESSUS.**

La garantie sera ANNULÉE si l'une des conditions suivantes est avérée :

1. Le boîtier scellé du moteur est ouvert.
2. Le produit a été connecté à une tension autre que celle indiquée sur la plaque signalétique.
3. Le cordon a été raccourci à une longueur inférieure à 91 cm (3 pi).
4. La pompe a été utilisée à sec (l'alimentation en fluide a été coupée).
5. La pompe a été utilisée pour faire circuler un produit autre que de l'eau douce à une température proche de la température ambiante.
6. Une utilisation abusive du produit par le client.

Toute déclaration orale concernant le produit, effectuée par le vendeur, le fabricant, les représentants ou toute autre partie, ne constitue pas une garantie, ne doit pas être prise en compte par l'utilisateur et ne fait pas partie du contrat de vente. La seule obligation du vendeur et du fabricant, et le seul recours de l'acheteur, seront le remplacement et/ou la réparation par le fabricant du produit comme décrit ci-dessus. LE VENDEUR ET LE FABRICANT NE POURRONT EN AUCUN CAS ÊTRE TENUS RESPONSABLES DE BLESSURES, PERTES OU DOMMAGES, DIRECTS, INDIRECTS OU CONSÉCUTIFS (Y COMPRIS, SANS S'Y LIMITER, DE DOMMAGES INDIRECTS OU CONSÉCUTIFS LIÉS À DES PERTES DE PROFITS, PERTES DE VENTES, ATTEINTE À LA PERSONNE OU À LA PROPRIÉTÉ, OU TOUTE AUTRE PERTE INDIRECTE OU CONSÉCUTIVE), RÉSULTANT DE L'UTILISATION OU DE L'INCAPACITÉ À UTILISER LE PRODUIT, ET L'UTILISATEUR ACCEPTE QU'AUCUN AUTRE RECOURS NE LUI SERA POSSIBLE. Avant usage, l'utilisateur devra déterminer si le produit est adapté à l'usage prévu et il assume tous les risques et responsabilités, quels qu'ils soient, à ce sujet.

Certains États et pays n'autorisent pas les limitations concernant la durée d'une garantie induite ou l'exclusion ou la limitation des dommages indirects ou consécutifs, et les limitations ou exclusions mentionnées ci-dessus peuvent ne pas vous être applicables. Cette garantie vous donne des droits spécifiques reconnus par la loi et il est possible que vous ayez d'autres droits qui varient d'un État à un autre et d'un pays à un autre.

Le code national de l'électricité des États-Unis et des codes similaires dans d'autres pays exigent qu'un disjoncteur de fuite de terre soit installé sur le circuit de dérivation alimentant les équipements de fontaine dont la tension nominale est supérieure à 15 volts.

## GARANTÍA LIMITADA

Se garantiza que el producto Little Giant está en perfecto estado al salir de fábrica. Se garantiza contra defectos en los materiales y en la mano de obra durante un período de 12 meses (garantía de 90 días para los modelos 1-AA-OM, GKPK-SC, Serie PP, Serie PPS y Cooler King) a partir de la fecha de compra por parte del usuario. No existe garantía para el desgaste del cepillo en el Modelo 35-OM ni para el impulsor y la leva en las series PP y PPS.

Cuando cualquier producto falle por cualquiera de las dos razones anteriores y todavía esté en el período de garantía, el único recurso del comprador será la reparación o el reemplazo, según el criterio de Little Giant. Para los clientes de los ESTADOS UNIDOS CONTINENTALES: Devuelva la unidad defectuosa, con el flete pagado, a la fábrica ubicada en 301 N. MacArthur, Oklahoma City, OK 73127-6616. Todos los productos defectuosos devueltos bajo los términos de la garantía se inspeccionarán por completo para determinar la causa del fallo antes de aprobar la cobertura por garantía.

Para nuestros clientes ubicados en otros sitios, no es rentable devolver la bomba a la fábrica para su inspección debido a los costes de aduana y transporte. Se deberá devolver la unidad defectuosa a un distribuidor o agente autorizado con una breve explicación por escrito del problema. Si no hay señales evidentes de uso indebido por parte del cliente, se reparará o reemplazará la unidad. En caso de desacuerdo sobre el reemplazo de la bomba, el distribuidor o agente deberá separar dichos elementos y retenerlos para la inspección por un representante de Little Giant o comunicar los detalles del problema a la fábrica para que ésta disponga y solucione la reclamación de la garantía.

**EXENCIÓN DE RESPONSABILIDAD: LA PRESENTE ES UNA GARANTÍA EXCLUSIVA DADA EN LUGAR DE CUALQUIER OTRA GARANTÍA EXPLÍCITA. CUALQUIER GARANTÍA IMPLÍCITA (LO QUE INCLUYE SIN LIMITACIÓN TODA GARANTÍA IMPLÍCITA DE COMERCIALIZACIÓN O IDONEIDAD PARA UN PROPÓSITO ESPECÍFICO) HASTA EL LÍMITE EN QUE CORRESPONDA A UNA BOMBA, SE LIMITARÁ A LA DURACIÓN DE LOS PERÍODOS DE LAS GARANTÍAS EXPLÍCITAS DADAS ANTERIORMENTE.**

Esta garantía quedará ANULADA en cualquiera de las siguientes circunstancias:

1. Se ha abierto el alojamiento sellado del motor.
2. El producto se ha conectado a un voltaje distinto al que se indica en la placa de identificación.
3. El cable se ha cortado a un largo menor que 91 cm (3 pies).
4. La bomba ha estado funcionando sin líquido (se ha cortado el suministro de líquido).
5. La bomba se utilizó con fluidos distintos al agua dulce a aproximadamente temperatura ambiente.
6. Uso indebido del producto por parte del cliente.

Todo compromiso verbal con respecto al producto, por parte del vendedor, del fabricante, de los representantes o de terceros, no constituye garantía alguna, no debe ser considerado como tal por el usuario y no forma parte del contrato de venta. La única obligación del vendedor y del fabricante, y el único recurso del comprador, será el reemplazo y/o reparación que hará el fabricante del producto, tal como se describe anteriormente. NI EL VENDEDOR NI EL FABRICANTE SERÁN RESPONSABLES DE CUALQUIER LESIÓN, PÉRDIDA O DAÑO, DIRECTO, INCIDENTAL O INDIRECTO (LO QUE INCLUYE, SIN LIMITACIÓN, DAÑOS INCIDENTALES O INDIRECTOS POR LUCRO CESANTE, DE VENTAS, LESIONES A PERSONAS O DAÑOS MATERIALES O CUALQUIER OTRO DAÑO INCIDENTAL O INDIRECTO) QUE RESULTARA DEL USO O INCAPACIDAD DE USO DEL PRODUCTO, Y EL USUARIO ACUERDA QUE NO HAY NINGÚN OTRO RECURSO. Antes de usarlo, el usuario deberá determinar la idoneidad del producto para el uso que le pretenda dar y asumirá todos los riesgos y responsabilidades que ello implique.

Algunos estados y países no permiten las limitaciones sobre la duración de las garantías implícitas ni la exclusión o limitación de responsabilidades por daños incidentales o indirectos, por lo que es posible que las limitaciones o exclusiones anteriores no correspondan en su caso. Esta garantía le otorga a usted derechos legales específicos y es posible que también tenga otros derechos que varíen según el estado y según el país.

El código eléctrico estadounidense (NEC) y códigos similares en otros países requieren la instalación de un interruptor de circuito de fallos de conexión a tierra (GFCI) en el circuito derivado que suministra electricidad a equipos de fuente con más de 15 voltios de capacidad.

### **GARANTIEBSCHRÄNKUNG**

Wir garantieren, dass sich das Little Giant-Produkt beim Verlassen des Werks in einem einwandfreien Zustand befindet. Es wird für einen Zeitraum von 12 Monaten ab dem Kauf durch den Benutzer gegen Materialfehler und Verarbeitungsmängel garantiert (90 Tage Garantie für die Modelle: 1-AA-OM, GKPK-SC, PP-Serie, PPS-Serie und Cooler King).« Keine Garantie besteht in Bezug auf Bürstenverschleiß bei Modell 35-OM und auf das Flügelrad oder den Nocken bei der PP-Serie und PPS-Serie.

Sollte ein Produkt während des Garantiezeitraums aus einem der beiden oben genannten Gründe versagen, besteht das einzige Rechtsmittel des Käufers in der Reparatur oder dem Ersatz des Produkts durch Little Giant. Für unsere Kunden auf dem US-AMERIKANISCHEN FESTLAND: Bitte schicken Sie das defekte Gerät an das Werk mit der folgenden Adresse: 301 N. MacArthur, Oklahoma City, OK 73127-6616. Alle mangelhaften Produkte, die im Garantiezeitraum an uns zurückgeschickt werden, werden im vollen Umfang inspiziert, um den Grund für das Versagen zu bestimmen, bevor die Wirksamkeit der Garantie anerkannt wird.

**FÜR UNSERE KUNDEN AN ANDEREN STANDORTEN:** Es ist auf Grund von Zöllen und Frachtkosten nicht wirtschaftlich, die Pumpe zur Inspektion an das Werk zurückzusenden. Bitte bringen Sie das defekte Gerät zu einem Groß- oder Vertragshändler und legen Sie eine schriftliche Beschreibung des Problems bei. Sofern das Gerät keine Anzeichen auf falsche Handhabung aufweist, wird das Gerät repariert oder ersetzt. Bei Streitfällen im Zusammenhang mit dem Austausch der Pumpe muss die Vertriebsgesellschaft oder der Vertragshändler solche Artikel separat lagern und für die Prüfung durch einen Repräsentanten von Little Giant bereithalten oder das Werk zur Fabrikveräußerung und Abwicklung des Garantiefalls über die Details des Problems informieren

**HAFTUNGSAUSSCHLUSS:** DIE OBENGENANNTEN GARANTIE IST EINE AUSSCHLIESSLICHE GARANTIE UND ERSETZT ALLE ANDEREN AUSDRÜCKLICHEN GARANTIEEN. ALLE STILLSCHWEIGENDEN GARANTIEEN (EINSCHLIESSLICH UND NICHT BESCHRÄNKT AUF STILLSCHWEIGENDE GARANTIEEN DER MARKTGÄNGIGKEIT ODER EIGNUNG FÜR EINEN BESTIMMTEN ZWECK) SIND IN DEM FÜR EINE PUMPE ANGEMESSENEN

**UMFANG AUF DIE DAUER DER OBEN GENANNTEN ZEITRÄUME FÜR STILLSCHWEIGENDE GARANTIEEN BEGRENZT.**

Die Garantie ERLISCHT, wenn eine der folgenden Situationen eintritt:

1. Verschweißtes Motorgehäuse wurde geöffnet.
2. Gerät wurde an Spannung angeschlossen, die nicht der Spannung auf dem Typenschild entspricht
3. Das Kabel wurde auf weniger als ein Meter gekürzt.
4. Die Pumpe wurde leer (trocken) betrieben (Flüssigkeitsversorgungsleitung getrennt).
5. Die Pumpe wurde zum Zirkulieren irgendeiner Substanz außer Frischwasser bei ungefährer Raumtemperatur verwendet.
6. Das Gerät wurde vom Kunden missbräuchlich gehandhabt.

Keine der vom Verkäufer, dem Hersteller, dem Repräsentanten oder von anderen Parteien erteilten mündlichen Erklärungen über das Produkt stellen eine Garantie dar; sie stellen keine Komponente des Kaufvertrags dar, und der Benutzer darf sich nicht auf solche Erklärungen stützen. Die einzige Verpflichtung des Käufers besteht im Ersatz bzw. der Reparatur des Produkts durch den Hersteller entsprechend der obigen Erläuterung. WEDER DER VERKÄUFER NOCH DER HERSTELLER HAFTET FÜR VERLETZUNGEN, VERLUST ODER SCHÄDEN, DIREKTE, NEBEN- ODER FOLGESCHÄDEN (EINSCHLIESSLICH, JEDOCH NICHT BESCHRÄNKT AUF NEBEN- ODER FOLGESCHÄDEN AUFGRUND ENTGANGENER PROFITE, ENTGANGENER VERKAUFGESCHÄFTE, PERSONEN- ODER SACHSCHADEN, ODER ANDERE NEBEN- ODER FOLGEVERLUSTE), DIE SICH AUS DER VERWENDUNG BZW. DER UNFÄHIGKEIT ZUR VERWENDUNG DES PRODUKTS ERGEBEN, UND DER BENUTZER ERKENNT AN, DASS KEINE WEITEREN RECHTSMITTEL VERFÜGBAR SIND. Der Benutzer muss sich vor der Verwendung des Geräts von der Eignung des Produkts für den beabsichtigten Zweck überzeugen. Daneben übernimmt der Benutzer alle Risiken und jegliche Verantwortung in diesem Zusammenhang.

In einigen Staaten und Ländern ist die Begrenzung der Dauer von stillschweigenden Gewährleistungen oder der Ausschluss oder die Begrenzung von Neben- oder Folgeschäden unzulässig. Daher treffen die o. g. Beschränkungen und Ausschlüsse evtl. nicht auf Sie zu. Diese Garantie erteilt Ihnen bestimmte Rechte; möglicherweise verfügen Sie über weitere Rechte, die von Staat zu Staat und Land zu Land unterschiedlich sind.

Der National Electric Code in den USA und ähnliche Vorschriften in anderen Ländern verlangen die Installation eines Fehlerstromschutzschalters (Ground Fault Circuit Interrupter, GFCI) in den Zweigstromkreis für die Brunnenanlage mit einer Nennleistung von über 15 V.

### **GARANZIA LIMITATA**

Si garantisce che questo prodotto Little Giant è in perfette condizioni all'uscita dalla fabbrica. È garantito da ogni eventuale difetto di materiali e manodopera per un periodo di 12 mesi (90 giorni sui modelli 1-AA-OM, GKPK-SC, Serie PP, Serie PPS e Cooler King) dalla data di acquisto da parte dell'utente. Non esiste garanzia per l'usura della spazzola nel Modello 35-OM e per la girante o per la camma nelle serie PP e PPS.

Qualsiasi prodotto che manifesti un guasto per uno dei due motivi di cui sopra e che si trovi ancora nel periodo di garanzia verrà riparato o sostituito a discrezione di Little Giant come unica forma di risarcimento per l'acquirente. Per i nostri clienti negli STATI UNITI CONTINENTALI: restituire il dispositivo difettoso, preaffrancato, alla fabbrica all'indirizzo 301 N. MacArthur, Oklahoma City, OK 73127-6616. Ogni prodotto difettoso restituito in garanzia verrà ispezionato accuratamente per determinare la causa del guasto prima dell'approvazione della garanzia.

Per i nostri clienti non residenti negli Stati Uniti: non risulta economico, a causa dei diritti doganali e di trasporto, restituire la pompa alla fabbrica per l'ispezione. Restituire quindi l'unità difettosa a un distributore o concessionario autorizzato con una breve spiegazione del problema per iscritto. In mancanza di segni apparenti di cattivo uso da parte del cliente, l'unità verrà riparata o sostituita. In caso di dispute riguardanti la sostituzione della pompa, il distributore o il concessionario deve mettere da parte tali articoli e attendere l'ispezione da parte di un rappresentante Little Giant oppure deve fornire alla fabbrica i dettagli del problema affinché possano decidere in merito ed evadere la richiesta di garanzia.

**ESCLUSIONE DELLA GARANZIA:** LA GARANZIA DI CUI SOPRA È UNA GARANZIA ESCLUSIVA IN LUOGO DI OGNI ALTRA GARANZIA ESPLICITA. OGNI GARANZIA IMPLICITA (INCLUSA, TRA L'ALTRO, QUALSIASI GARANZIA IMPLICITA DI COMMERCIALIZZABILITÀ O IDONEITÀ PER UNO SCOPO PARTICOLARE) NELLA MISURA IN CUI SI APPLICA A UNA POMPA SARÀ LIMITATA IN DURATA AI PERIODI DELLE GARANZIE ESPLICITE DI CUI SOPRA.

La garanzia verrà ANNULLATA per qualsiasi delle seguenti condizioni:

1. Carcasa sigillata del motore aperta.
2. Prodotto collegato a una tensione diversa da quella indicata sulla targa dati.

3. Cavo tagliato a una lunghezza inferiore a 91 cm (3').
4. Pompa fatta funzionare a secco.
5. Pompa usata per far circolare liquido diverso dall'acqua dolce circa a temperatura ambiente.
6. Abuso da parte del cliente.

Qualsiasi accordo verbale sul prodotto concluso dal venditore, dal produttore, dai rappresentanti o da terzi, non costituisce garanzia, non va considerato dall'utente e non costituisce parte del contratto di vendita. L'unico obbligo per il venditore e il produttore, e l'unico risarcimento per l'acquirente, deve essere la sostituzione e/o la riparazione da parte del produttore come descritto in precedenza. NÉ IL VENDITORE NÉ IL PRODUTTORE SARANNO RESPONSABILI DI QUALSIASI LESIONE, PERDITA O DANNO, DIRETTO, INCIDENTALE O CONSEGUENZIALE (INCLUSI, TRA L'ALTRO, DANNI INCIDENTALI O CONSEGUENZIALI PER MANCATO PROFITTO, MANCATA VENDITA, LESIONI A PERSONE O DANNI ALLE COSE, O QUALSIASI ALTRA PERDITA INCIDENTALE O CONSEGUENZIALE), SCATURITA DALL'USO O DALL'INCAPACITÀ DI USO DEL PRODOTTO E L'UTENTE ACCETTA CHE NON SARÀ DISPONIBILE ALCUN ALTRO RISARCIMENTO OLTRE A QUESTO. Prima dell'uso, l'utente deve determinare l'idoneità del prodotto per l'uso previsto, assumendosi ogni rischio e responsabilità di qualsiasi altro evento ad esso collegato.

Alcuni Paesi non consentono limitazioni di durata di una garanzia implicita o l'esclusione o la limitazione dei danni incidentali o consequenziali, e così le limitazioni o le esclusioni di cui sopra potrebbero non essere applicabili. Questa garanzia assegna specifici diritti legali al cliente, che potrebbe inoltre acquisirne altri che variano da paese a paese.

Le Norme di sicurezza elettrica statunitensi (NEC) e normative simili in altri paesi richiedono l'installazione di un interruttore differenziale nel circuito secondario per l'alimentazione di apparecchiature per fontane funzionanti a tensione nominale superiore a 15 volt.

#### BEPERKTE GARANTIE

Wij garanderen dat uw Little Giant-product in perfecte staat is wanneer het onze productieverstiging verlaat. Het is gegarandeerd tegen defecte materialen en foutief vakmanschap voor een periode van 12 maanden (90 dagen voor de volgende modellen:

1-AA-OM, GKPK-SC, PP-reeks, PPS-reeks en Cooler King) vanaf de datum van aankoop door de gebruiker. Er is geen waarborg op borstelslijtage voor het 35-OM model, noch op de waaijer of de nok voor de PP-reeks en de PPS-reeks.

Indien een product om een van de hierboven vermelde twee redenen defect raakt en nog binnen de garantieperiode valt, wordt als enig verhaal voor de koper, naar goeddunken van Little Giant, het toestel hersteld of vervangen. Voor onze klanten op het VASTELAND VAN DE VERENIGDE STATEN: Stuur het defecte apparaat franco naar de fabriek op het volgende adres: 301 N. MacArthur, Oklahoma City, OK 73127-6616. Alle defecte producten die binnen de garantieperiode worden teruggezonden, worden volledig gecontroleerd om de oorzaak van het defect op te sporen voordat de herstelling onder garantie wordt goedgekeurd.

Voor onze klanten buiten het vasteland van de Verenigde Staten: Aangezien douane en verzendingskosten is het niet economisch om de pomp naar het fabriek te sturen voor inspectie. Stuur het defecte toestel terug naar een erkende distributeur of handelaar met een beknopte beschrijving van het probleem. Als er geen duidelijke aanwijzingen zijn dat de klant het product op foutieve wijze heeft gebruikt, wordt het toestel hersteld of vervangen. Als er een geschil over het vervangen van de pomp ontstaat, zal de distributeur of handelaar dit product apart houden en het voor inspectie door een vertegenwoordiger van Little Giant bewaren, of de fabriek op de hoogte brengen met een gedetailleerde omschrijving van het probleem zodat de fabriek maatregelen voor regeling van de garantieclaim kan nemen.

AFSTANDSVERKLARING: DE HIERBOVEN VERMELDE GARANTIE IS EEN EXCLUSIEVE GARANTIE EN VERVANGT ALLE ANDERE UITDRUKKELIJKE GARANTIES. EVENTUELE IMPLICIETE GARANTIES (MET INBEGRIJ VAN, MAAR NIET BEPERKT TOT EEN EVENTUELE IMPLICIETE GARANTIE VAN VERKOOPBAARHEID OF GESCHIKTHEID VOOR EEN BEPAALD DOEL) VOOR ZOVER VAN TOEPASSING OP DE POMP, ZULLEN VOOR DE DUUR ERVAN BEPERKT BLIJVEN TOT DE PERIODEN VAN DE HIERBOVEN VERMELDE UITDRUKKELIJKE GARANTIES.

De garantie zal NIETIG zijn in de volgende situaties:

1. De afgedichte motorbehuizing werd geopend.
2. Het product werd aangesloten op een andere stroomspanning dan vermeld op het identificatieplaatje.
3. De kabel is afgesneden tot op een lengte van minder dan 91 cm (3').
4. De pomp werd drooglopend gebruikt (de vloeistofvoeder werd afgesloten).
5. De pomp werd gebruikt voor circulatie van een andere vloeistof dan zuiver water op ongeveer kamertemperatuur.
6. De klant heeft het product foutief gebruikt.

Mondelinge verklaringen over het product door de verkoper, de fabrikant, de vertegenwoordigers of andere partijen houden geen garantie in, de gebruiker mag er niet op vertrouwen en ze maken geen deel uit van de verkoopovereenkomst. De enige verplichting die de verkoper en de fabrikant hebben, en het enige waarop de koper aanspraak kan maken, is het vervangen en/of herstellen van het product door de fabrikant volgens de hierboven beschreven bepalingen. DE VERKOPER NOCH DE FABRIKANT KAN AANSPRAKELIJK WORDEN GESTELD VOOR EVENTUEEL LICHAAMELIJK LETSEL, VERLIES OF SCHADE, RECHTSTREEKSE, INCIDENTELE OF GEVOLGSCHADE (MET INBEGRIJ VAN, MAAR NIET BEPERKT TOT INCIDENTELE OF GEVOLGSCHADE WEGENS GEDERFDE INKOMSTEN, VERLIES VAN VERKOPEN, LICHAAMELIJK LETSEL VAN PERSONEN OF MATERIELE SCHADE, OF ENIG ANDER INCIDENTEEL OF GEVOLGVERLIES), DIE VOORTVLOEIT/VOORTVLOEIEN UIT HET GEBRUIK OF NIET KUNNEN GEBRUIKEN VAN HET PRODUCT, EN DE GEBRUIKER STEMT ERME IN DAT DE GEBRUIKER GEEN ANDERE AANSPRAKEN KAN MAKEN. Vooraleer het product te gebruiken, moet de gebruiker controleren of het product geschikt is voor het beoogde gebruik en hij zal in dit opzicht alle risico's en verantwoordelijkheden op zich nemen.

In bepaalde staten en landen zijn geen beperkingen op de duur van een impliciete garantie toegestaan of is het uitsluiten of beperken van incidentele of gevolgschade niet toegestaan, zodat de bovenstaande beperkingen of uitsluitingen mogelijk niet op uw situatie van toepassing zijn. Met deze garantie beschikt u over specifieke wettelijke rechten, en mogelijk beschikt u ook over andere rechten, afhankelijk van de staat en het land waar u zich bevindt.

De 'National Electric Code' (in de Verenigde Staten) en gelijkaardige codes in andere landen vereisen plaatsen van een differentieelschakelaar in een elektrisch circuit die fonteinapparatuur met nominale spanning groter dan 15 V voedt.

#### BEGRÆNSET GARANTI

Dette Little Giant-produkt garanteres at være i perfekt stand fra fabriikken. Garantien dækker defekte materialer og konstruktionsfejl i 12 måneder (90 dages garanti på modellerne: 1-AA-OM, GKPK-SC, PP Serie, og Cooler King) fra slutbrugerens købsdato. Der er ingen garanti imod slid på børste i model 35-OM eller vingehjul eller kam i PP serien eller PPS serien.

Hvis et produkt bliver defekt på grund af en af ovenstående to årsager inden for garantiperioden, vil det enten blive udskiftet eller repareret alt efter Little Giants skøn (køberens eneste mulighed for udbedring). Kunder i USA (ikke Alaska, Hawaii og territorier): Returner det defekte produkt (porto skal forudbetales) til fabriikken på adressen 301 N. MacArthur, Oklahoma City, OK 73127-6616, USA. Alle defekte produkter, som returneres under garantidækning, bliver undersøgt for årsagen til fejlen, før garantien træder i kraft.

For kunder i andre lande er det på grund af afgifter og fragt for dyrt at returnere pumpen til fabriikken for undersøgelse. Returner det defekte produkt til en autoriseret leverandør eller forhandler med en kort, skriftlig beskrivelse af problemet. Hvis der ikke konstateres umiddelbare tegn på forkert brug fra brugerens side, bliver produktet repareret eller udskiftet. Hvis der opstår uoverensstemmelse om, hvorvidt pumpen skal udskiftes, skal leverandøren eller forhandleren tilbageholde det defekte produkt med henblik på at få det undersøgt af en repræsentant fra Little Giant. Ellers skal fabriikken informeres herom med en beskrivelse af problemet, så producenten kan afgøre garantispørgsmålet.

ANSVARSRFRASKRIVELSE: OVENNÆVNTE GARANTI ER DEN ENESTE GARANTI OG DEN TRÆDER I STEDET FOR EVENTUELLE ØVRIGE UDTRYKKELIGE GARANTIER. EVENTUELLE UNDERFORSTÅEDE GARANTIER (HERUNDER, MEN IKKE BEGRÆNSET TIL, UNDERFORSTÅEDE GARANTIER FOR EGNETHED TIL NOGET BESTEMT FORMÅL) I DET OMFANG, AT DISSE GÆLDER FOR EN PUMPE, VIL VÆRE BEGRÆNSET TIL PERIODERNE FOR DE UDTRYKKELIGE GARANTIER ANFØRT OVENFOR.

Garantien BORTFALDER, hvis en af nedenstående betingelser gør sig gældende:

1. Det forseglede motorhus har været åbnet.
2. Produktet har været tilsluttet anden strømspænding end angivet på typeskiltet.
3. Strømforsyningskablet er afkortet til under 91 cm (3').
4. Pumpen har fået lov at tørøbe (væsketilførsel afbrudt).
5. Pumpen har været anvendt til at cirkulere andet end ferskt vand, som er tæt på stuetemperatur.
6. Produktet er brugt forkert af kunden.

Eventuelle mundtlige erklæringer om produktet fra sælgeren, producenten, repræsentanter eller andre parter udgør ikke garantiforpligtelser og kan ikke påberåbes af køberen, og de indgår ikke som en del af købsaftalen. Sælgerens og producentens eneste forpligtelse, samt køberens eneste misligholdelsesbeføjelse, er, at producenten af produktet udskifter og/eller reparerer dette som beskrevet ovenfor. HVERKEN SÆLGER ELLER PRODUCENTEN SKAL HAVE NOGET ERSTATNINGSANSVAR FOR PERSONSKADE, TAB ELLER BESKADIGELSE, DIREKTE ELLER INDIREKTE (HERUNDER, MEN IKKE BEGRÆNSET TIL, INDIREKTE SKADER ELLER FØLGESKADER,

DER OPSTÅR PÅ GRUND AF TAB AF FORTJENESTE, OMSÆTNING, PERSONSKADE ELLER SKADE PÅ EJENDOM ELLER ANDET INDIREKTE ELLER AFLDET TAB), DER GØRES GÆLDENDE SOM ET RESULTAT AF BRUGEN AF ELLER MANGLENDE EVNE TIL AT BRUGE PRODUKTET, OG BRUGEREN INDVILLIGER I, AT DETTE ER DENNES ENESTE MISLIGHOLDE LSEBEFØJELSE. Før brug skal brugeren afgøre produktets egnethed til det påtænkte formål, og brugeren påtager sig al risiko og ethvert ansvar i denne henseende.

I nogle lande er det ikke tilladt at begrænse varigheden af underforståede garantiforpligtelser eller at udelukke eller begrænse erstatningsansvar for indirekte eller følgeskader. Derfor gælder ovenstående begrænsninger eller ansvarsfralæggelser muligvis ikke for dig. Denne garanti giver dig specifikke lovmæssige rettigheder. Desuden kan du have andre rettigheder; dette varierer fra land fra land.

The National Electric Code (i USA) og andre lignende byggevedtægter i andre lande kræver, at en HFI-afbryder er installeret på et kredsløb, hvor der tilsluttes pumpeudstyr med en spænding på over 15 V.

### BEGRÆNSAD GARANTI

Din Little Giant-produkt garanteres vara i perfekt skick när den lämnar vår fabrik. Den har räknat från inköpsdatum 12 månaders garanti på material- och utförande. (90-dagars garanti för modellerna: 1-AA-OM, GKPK-SC, PP-serien, PPS-serien, och Cooler King) från användarens inköpsdatum. Ingen garanti för slitageverkan på borste för modell 35-OM och pumphjul eller kam i PP-serien och PPS-serien.

Produkt som inte fungerar på grund av de två ovannämnda skälen och fortfarande befinner sig inom garantiperioden kommer att repareras eller bytas ut i enlighet med Little Giants val såsom enda anspråk och lösning för köparen. För våra kunder i USA:s kontinentala delstater: Returnera den defekta enheten, med porto betalt, till fabriken på följande adress: 301 N. MacArthur, Oklahoma City, OK 73127-6616, USA. Alla defekta produkter som skickas in under garantitiden kommer att undersökas och orsaken till felet kommer att bedömas innan garantianspråket godkänns.

För kunder på ort utanför det amerikanska fastlandet är det på grund av tull och fraktavgifter inte ekonomiskt att returnera pumpen till fabriken för inspektion. Returnera den defekta enheten till en auktoriserad återförsäljare eller distributör med en kort skriftlig förklaring av problemet. Om det inte föreligger några tecken på att kunden använt enheten på felaktigt sätt kommer enheten att repareras eller bytas ut. Om tvist uppstår om utbyte av pumpen ska distributören eller återförsäljaren hålla enheten åtskild och hålla den klar för inspektion av en representant från Little Giant Pump Company eller informera fabriken om detaljerna så att fabriken kan göra en egen analys och ett eget bedömande av garantianspråket.

ANSVARFRISKRIVNING: OVANNÄMMDA GARANTI ÄR EN SÄRSKILD GARANTI I STÄLLET FÖR ANDRA UTTRYCKLIGA GARANTIER. ALLA UNDERFÖRSTÅDDA GARANTIER (INKLUSIVE MEN INTE BEGRÄNSADE TILL NÅGON UNDERFÖRSTÅDD GARANTI FÖR SÄLJBARHET ELLER LÄMPLIGHET FÖR ETT VISST ÄNDAMÅL) I DEN UTSTRÄCKNING NÅGON AV DEM GÄLLER FÖR EN PUMP, SKA BEGRÄNSAS TIDSMÄSSIGT TILL PERIODERNA FÖR UTTRYCKLIGA GARANTIER ENLIGT OVAN.

Garantin gäller INTE om någon av följande omständigheter upptäcks:

1. Förseglad motorkåpa har öppnats.
2. Produkten är ansluten till annan spänning än vad som anges på typskylten.
3. Kabeln har förkortats till mindre än 91 cm (3 fot).
4. Pumpen har tillåtits gå torr (vätsketillförseln avstängd).
5. Pumpen har använts för att pumpa annat än färskt, rumstempererat vatten.
6. Produkten har hanterats felaktigt av kunden.

Eventuella muntliga uttalanden om produkten av försäljaren, tillverkaren, dess ombud eller andra parter ska inte utgöra någon garanti och användaren ska inte fästa tilltro till dessa och de utgör ingen del av köpekontraktet. Försäljarens och tillverkarens enda åtagande och köparens enda gottgörelse ska vara byte och/eller reparation av tillverkaren av produkten enligt ovan. VARKEN FÖRSÄLJAREN ELLER TILLVERKAREN SKA HÅLLAS ANSVARIG FÖR EVENTUELLA PERSONSKADOR, FÖRLUSTER ELLER ANDRA SKADOR, DIREKTA, INDIREKTA SKADOR ELLER FÖLJDSKADOR (INKLUSIVE, MEN INTE BEGRÄNSADE TILL TILLFÄLLIGA SKADOR ELLER FÖLJDSKADOR GENOM FÖRLORAD VINST, FÖRLORAD FÖRSÄLJNING, SKADOR PÅ PERSON ELLER EGENDOM, ELLER ANNAN TILLFÄLLIG FÖRLUST ELLER FÖLJDFÖRLUSTER), SOM UPPSTÅR VID ANVÄNDNING AV ELLER OFÖRMÅGA ATT ANVÄNDA PRODUKTEN OCH ANVÄNDAREN SAMTYCKER TILL ATT INGEN ANNAN GOTTGÖRELSE SKA ERHÅLLAS. Innan produkten tas i bruk ska användaren avgöra om produkten är lämplig att använda för avsett användningsområde. Användaren svarar därmed för alla tänkbara risker och skyldigheter i samband med detta avgörande.

Vissa delstater och länder tillåter inte begränsningar avseende hur länge en underförstådd garanti ska gälla eller huruvida tillfälliga skador eller följdskador ska exkluderas eller begränsas. Nämnda begränsningar eller exkluderingsgäller kanske därför inte för Dig. Denna garanti ger Dig specifika lagliga rättigheter och Du kan också ha andra rättigheter som kan variera från delstat till delstat och från land till land.

USA:s nationella el-föreskrifter (The National Electric Code) och liknande föreskrifter i andra länder kräver att en jordfelsbrytare installeras i den elektriska kretsen för fontänutrustning över 15 volt.

---

<b>For parts or repair, please contact</b> .....	<b>1.888.572.9933</b>
<b>For technical assistance, please contact</b> .....	<b>1.888.956.0000</b>
<b>Pour des pièces ou des réparations, contactez</b> .....	<b>1.405.947.2511</b>
<b>Pour toute assistance technique, contactez</b> .....	<b>1.405.947.2511</b>
<b>Para obtener piezas de repuesto o reparaciones, póngase en contacto con</b> .....	<b>1.405.947.2511</b>
<b>Para obtener asistencia técnica, póngase en contacto con</b> ..	<b>1.405.947.2511</b>
<b>Für Ersatzteile oder Reparatur wenden Sie sich bitte an</b> ..	<b>1.405.947.2511</b>
<b>Für technische Unterstützung wenden Sie sich bitte an</b> ..	<b>1.405.947.2511</b>
<b>Per ricambi o riparazioni, contattare</b> .....	<b>1.405.947.2511</b>
<b>Per assistenza tecnica, contattare</b> .....	<b>1.405.947.2511</b>
<b>Voor onderdelen of reparaties neemt u contact op met:</b> ..	<b>1.405.947.2511</b>
<b>Voor technische hulp neemt u contact op met:</b> .....	<b>1.405.947.2511</b>
<b>For reservedele eller reparation, kontakt tlf.</b> .....	<b>1.405.947.2511</b>
<b>For teknisk assistance, kontakt tlf.</b> .....	<b>1.405.947.2511</b>
<b>För reservdelar eller reparation, kontakta</b> .....	<b>1.405.947.2511</b>
<b>För tekniskt bistånd, kontakta</b> .....	<b>1.405.947.2511</b>

**www.LittleGiantPump.com**  
**CustomerService-WTS@fele.com**

---