

EN ENGLISH

This instruction sheet provides you with the information required to safely own and operate your product. Retain these instructions for future reference.

The product you have purchased is of the highest quality workmanship and material, and has been engineered to give you long and reliable service. This product has been carefully tested, inspected, and packaged to ensure safe delivery and operation. Please examine your item(s) carefully to ensure that no damage occurred during shipment. If damage has occurred, please contact the place of purchase. They will assist you in replacement or repair, if required.

READ THESE INSTRUCTIONS CAREFULLY BEFORE ATTEMPTING TO INSTALL, OPERATE, OR SERVICE YOUR PRODUCT. KNOW THE PRODUCT'S APPLICATION, LIMITATIONS, AND POTENTIAL HAZARDS. PROTECT YOURSELF AND OTHERS BY OBSERVING ALL SAFETY INFORMATION. FAILURE TO COMPLY WITH THESE INSTRUCTIONS COULD RESULT IN PERSONAL INJURY AND/OR PROPERTY DAMAGE!

CE DECLARATION OF CONFORMITY

We, Franklin Electric, declare that our pumps TPR, TPT & TPS with pump type and serial number as shown on the nameplate are constructed in accordance with Directives 2006/95/EC and 89/336/EEC and assume full responsibility for conformity with the standards laid down therein.

DESCRIPTION

Your Little Giant peristaltic condensate pump is designed as a fully automatic condensate removal system for the water dripping off an air conditioner evaporator coil. The pump is not for continuous use applications. The pump you have purchased is a small but powerful drain pump for the positive displacement of condensate from fan coils and air conditioners. The design of this pump allows the air handler to be located away from gravity water drains since the condensate can be pumped to a common drain a distance away. The peristaltic pump is designed to remove condensation from fan coil, wall-mount, ceiling and cassette air conditioning equipment.

SAFETY GUIDELINES



SHUT OFF ELECTRICAL POWER AT FUSE BOX BEFORE ATTEMPTING TO SERVICE, DISCONNECT, CONNECT OR REMOVE ANY COMPONENT!

1. This pump is not to be used to pump flammable or explosive fluids such as gasoline, fuel oil, kerosene, etc. Do not use this pump in explosive atmospheres.
2. Do not handle pump with wet hands or when standing on a wet, damp surface or when standing in water.
3. In any installation where property damage and/or personal injury might result from an inoperative or leaking pump due to power outages, discharge line blockage, or any other reason, a backup system(s) and/or alarm should be used.
4. Support pump and piping when assembling and when installed. Failure to do so may cause piping to break, pump to fail, motor bearing failures, etc; or may cause the pump to malfunction.
5. Place pump in an area where there is no danger of ingress of water.

SPECIFICATIONS

Maximum suction head:	2m (6.5 ft)
Maximum delivery head:	14m (49 ft)
Maximum ambient temperature:	50°C (122°)

PRE-INSTALLATION

1. Check the pump label for proper voltage and frequency required. Do not connect to voltage and frequency other than that shown.
2. It is recommended to use 1/4" I.D. or 6 mm I.D. tubing for both the inlet and outlet. Inlet tubing is connected to the inlet fitting identified by an upward arrow. Outlet or discharge tubing is connected to the outlet fitting identified by a downward arrow.
3. Make sure the transparent cover is closed before operating.

INSTALLATION

Pump Mounting Installation:

The pump can be mounted adjacent, below or above (but not more than 2m above) the condensate water source.

For best results, mount the pump with the hose connections facing down as shown in Figure 1B.

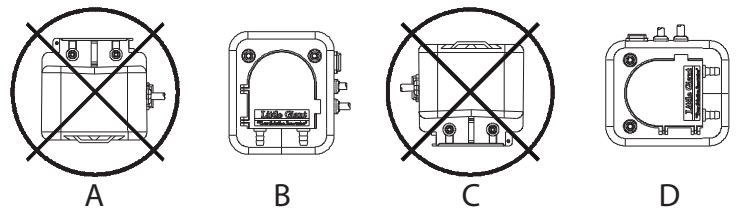


FIGURE 1

The pump may also be positioned on any side, but not placed rotor downward (Figure 1C) or upward (Figure 1A). Connect 6.0mm or 1/4" tubing (not provided) to the pump intake indicated by the arrow pointing upward on the transparent cover. Position the other end of the intake tube in the drip tray drain hose and seal it accordingly or place the intake tube in the drip tray (Figure 2). Be careful not to twist, kink, or collapse the tubing. Run a length of 6.0mm or 1/4" tubing (not provided) from the discharge of the pump to a gravity drain. Refer to Figure 2 for maximum vertical and horizontal discharge capabilities.

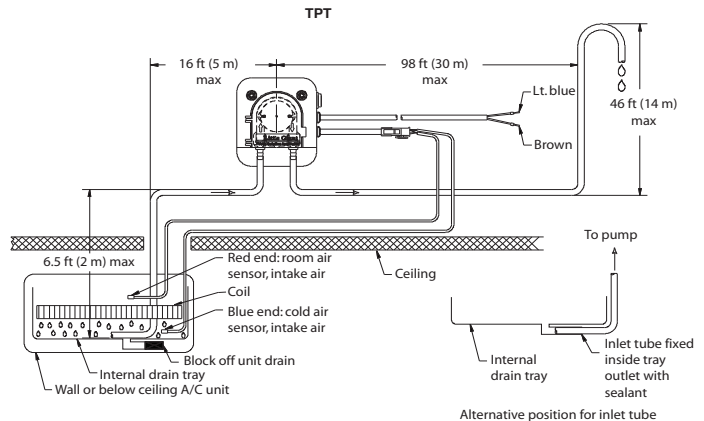


FIGURE 2

CAUTION: Be certain that there are no sharp bends or kinks in the suction and discharge tubing. Keep all tubing and cables clear of moving parts in the air handler. If using Ty-raps to secure tubing, be certain the Ty-rap does not collapse tubing.

Collection Reservoir Installation (R Series only):

Locate the float reservoir in a suitable position below the bottom level of the drip tray of the air conditioner. Be certain that the reservoir is within (+/-) 15 degrees of being level. Optimum performance is achieved when the reservoir is level. If the reservoir is not mounted properly, the float mechanism may not function properly and may overflow.

Attach the 13mm (1/2") tube (provided) to the reservoir intake and the drip tray outlet or drain hose. Be certain to support the reservoir when attaching tubing and make sure the tubing is not twisted, kinked or collapsed when reservoir is in place. Connect the long 4 x 6 mm (5/32") tubing (provided) to the discharge of the reservoir marked "PUMP". Connect the other end of the 4 x 6 mm (5/32") tubing to the provided 4 x 6 mm adapter. Use a short piece of 6 mm or 1/4" tubing (not provided) to connect the 4 x 6 mm adapter to the pump inlet fitting identified by an upward arrow. Connect the short 4 x 6 mm (5/32") tubing (provided) to the outlet of the reservoir marked "VENT". The free end of the tubing must be directed upward above the drip tray to prevent overflow. Be certain the tubing is not twisted, kinked or collapsed when installed.

ELECTRICAL CONNECTIONS



SHUT OFF ELECTRICAL POWER AT FUSE BOX BEFORE MAKING ANY CONNECTIONS. ALL WIRING MUST COMPLY WITH LOCAL CODES. CHECK THE PUMP LABEL FOR PROPER VOLTAGE REQUIRED. DO NOT CONNECT TO VOLTAGE OTHER THAN THAT SHOWN.

TPS Series (compressor or cooling signal) - Connect the brown wire to the main phase (line), the blue wire to the neutral phase (common). The pump must not be connected to a switched line. Electricity should always be provided on this line. Connect the orange wire to the compressor or cooling signal (Figure 3). When the compressor engages, a 230V supply voltage will be sent to start the pump. When the compressor stops operating, the pump will not stop. The pump is programmed to continue operating for another 5 minutes to collect any residual condensate before stopping.

NOTE: The compressor or cooling signal neutral phase (common) needs to be the same neutral phase (common) that is used to supply power to the controller.

TPT Series (temperature signal) FOR PROPER PUMP OPERATION, PLEASE FOLLOW THESE INSTRUCTIONS: Connect the brown wire to the main phase (line) and the blue wire to the neutral phase (common) (Figure 2). Make sure power is off when connecting the temperature sensor to the pump. Connect the sensor cable to the pump by connecting the 4-prong plug to the corresponding

cable on the pump. There are 2 lead wires with sensors at the ends; one lead has a blue end and the other has a red end. Affix the wire with the blue sensor to the "cold" or "air out" side of the evaporator coil and the wire with the red sensor to the "hot" or "air in" side of the evaporator coil (Figure 2).

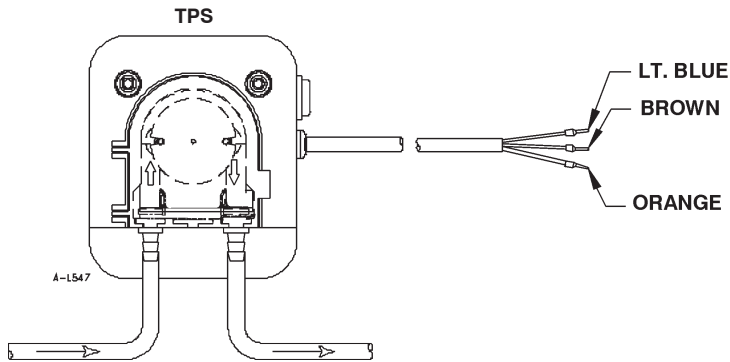


FIGURE 3

The pump will start when a temperature difference of 5°C (9°F) is reached between the blue and red sensor. As long as the difference in temperature is more than 5°C (9°F), the pump will operate. When the difference in temperature is less than 5°C (9°F), the current cuts off and the pump will continue to operate for 5 minutes then stop. **NOTE:** Never put the sensors directly into water or condensate. Do not attach the sensors to the refrigeration piping. Do not leave the sensors loose in the open air.

TPR Series (reservoir control tank) - Connect the brown wire to the main phase (line) and the blue wire to the neutral phase (common) (Figure 4). Make sure power is off when connecting the reservoir to the pump. Connect the cable from the reservoir tank to the pump by connecting the 4-prong plug to the corresponding cable on the pump.

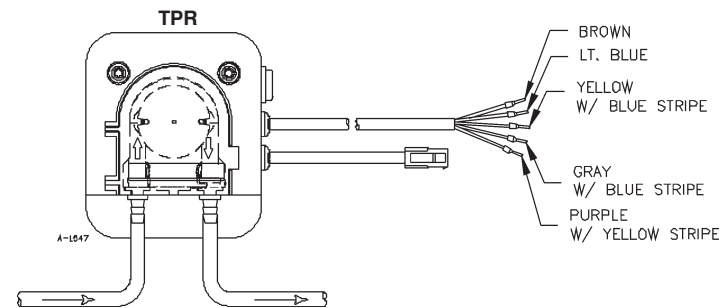


FIGURE 4

TPR Series (overflow/alarm connection) - Connect the cables as described below to obtain the desired response:

C and NC - When water rises, the circuit opens to turn off the compressor and prevents overflow by connecting the gray with the blue stripe wire and the yellow with the blue stripe wire. (Figure 4)

C and NO - When water rises, the circuit closes to activate a bell or alarm (not provided) by connecting the gray with the blue stripe wire and the purple with the yellow stripe wire (Figure 4).

The rating for the alarm circuit is 200VDC, 1 amp max., and 15 watts max.

Pump to Power Supply:

Brown - main phase (line)

Blue - neutral phase (common)

After electrical connections have been made, check the pump for proper operation. Press the test switch to determine if pump operates properly.

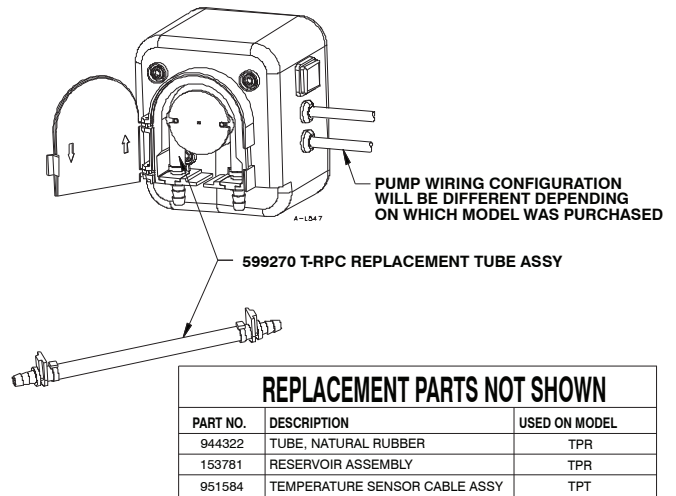
SERVICE INSTRUCTIONS



DISCONNECT THE PUMP FROM THE POWER SOURCE BEFORE SERVICING OR REMOVING ANY COMPONENTS.

Inspect and clean the reservoir tank whenever the air conditioner is serviced or at the beginning of the season.

Reservoir: Carefully remove the reservoir cover by gently flexing the locking tab. Be careful not to damage the o-ring. Remove the mesh screen and rinse it under running water. Remove any debris that may block the mesh. Use a damp cloth to remove dust or debris from the reservoir. When re-installing the float/magnet, be certain that the beveled edge of the float is up and the magnet is properly seated before reassembling the reservoir. Carefully hook the cover and then press it onto the tank until the spring tab snaps in place. Use care to make sure the o-ring is properly installed (that is, not twisted, torn, or otherwise out of its track.)



REPLACEMENT PARTS NOT SHOWN		
PART NO.	DESCRIPTION	USED ON MODEL
944322	TUBE, NATURAL RUBBER	TPR
153781	RESERVOIR ASSEMBLY	TPR
951584	TEMPERATURE SENSOR CABLE ASSY	TPT

FIGURE 5

Pump Tubing Replacement:

1. Disconnect the pump from the power source.
2. Open the transparent cover.
3. To remove the pump tube, put the rotor in a vertical position, and remove the inlet side tubing from its left seat. Pull the tubing upward while manually rotating the rotor clockwise. Fully remove the tube from the right seat.
4. Apply a small amount of silicone grease to the new tube before installing it; this will help lubricate the tube. No other lubrication is required.
5. To install the pump tube, put the rotor in a horizontal position. Push the inlet side tube connector into the left seat, making sure it is fully inserted. While rotating the rotor clockwise, push the tubing into place. Once the tubing is moved into position, insert the outlet connector into the seat of the right side.
6. Close the transparent front cover.

Disposal of Product:

Dispose of or recycle product properly, according to all relevant authorities.

FR FRANÇAIS

Cette feuille d'instructions vous fournit les informations nécessaires pour entretenir et faire fonctionner votre produit. Conserver ces directives afin de pouvoir les consulter plus tard.

Le produit que vous avez acheté a été soigneusement fabriqué avec des matériaux de la plus haute qualité et a été conçu pour durer longtemps et offrir un service fiable. Les produits sont soigneusement testés, inspectés et emballés afin d'en assurer la sécurité de fonctionnement et une livraison en bonne condition. Vérifier attentivement le produit afin de vous assurer qu'il n'a pas été endommagé pendant le transport. S'il est endommagé, veuillez contacter l'entreprise qui vous l'a vendu. Si une réparation ou un remplacement est requis, elle vous prêtera assistance.

LIRE ATTENTIVEMENT CES DIRECTIVES AVANT DE PROCÉDER À L'INSTALLATION, À L'UTILISATION OU À L'ENTRETIEN DU PRODUIT. SE FAMILIARISER AVEC LES APPLICATIONS, LES LIMITES ET LES RISQUES POTENTIELS DU PRODUIT. ASSURER SA PROPRE PROTECTION ET CELLE DES AUTRES EN SUIVANT TOUTES LES RÈGLES DE SÉCURITÉ. LE NON-RESPECT DE CES DIRECTIVES PEUT ENTRAÎNER DES BLESSURES ET/OU DES DOMMAGES MATÉRIELS!

CE DECLARATION DE CONFORMITE

Nous, Franklin Electric déclarons que les pompes TPR, TPT, TPS modèle et numero de série marqués sur la plaque signalétique sont conformes aux Directives 2006/95/EC, 89/336/EEC.

DESCRIPTION

Notre pompe péristaltique à condensat Little Giant est conçue comme un système de purgeur entièrement automatique de condensat pour l'eau qui s'égoutte du serpent d'évaporation d'un conditionneur d'air. Ne pas utiliser la pompe avec des applications qui fonctionnent continuellement. La pompe que vous avez achetée est une pompe d'évacuation compacte et efficace pour l'enlèvement du condensat provenant des serpentins et des conditionneurs d'air. La conception de cette pompe permet que la section de traitement d'air soit éloignée des purges d'eau, puisque le condensat peut être pompé vers un drain commun situé à une certaine distance. La pompe péristaltique est conçue pour enlever la condensation d'un montage mural, de l'équipement de plafond et de cassette d'un conditionneur d'air et d'un serpent.

DIRECTIVES DE SÉCURITÉ



AVERTISSEMENT

COUPER L'ALIMENTATION ÉLECTRIQUE À PARTIR DE LA BOÎTE À FUSIBLES AVANT D'EFFECTUER L'ENTRETIEN, DE DÉBRANCHER, DE BRANCHER OU D'ENLEVER UNE COMPOSANTE!

1. Ne pas utiliser la pompe pour pomper des liquides inflammables ou explosifs comme de l'essence, du mazout, du kérosène, etc. Ne pas utiliser cette pompe dans une atmosphère explosive.
2. Ne pas manipuler la pompe avec les mains mouillées ou lorsque vous vous trouvez debout dans l'eau ou sur une surface humide ou détrempée.
3. Pour toutes les installations où des dommages matériels et/ou des blessures pourraient survenir si la pompe devenait inopérante ou présentait des fuites lors d'une panne d'électricité, d'une obstruction des tuyaux de décharge ou pour toute autre raison, utiliser un ou des systèmes auxiliaires et/ou un système d'alarme.
4. Soutenir la pompe et la tuyauterie lors de l'assemblage et une fois l'installation terminée. Négliger de suivre cette consigne peut causer des bris de tuyauterie, une panne de la pompe, des défaillances du bloc roulement-moteur, etc. ou entraîner un mauvais fonctionnement.
5. Placer la pompe dans un endroit où il n'y a pas de danger d'infiltration d'eau.

CARACTERISTIQUES TECHNIQUES

Hauteur d'aspiration maximale:	2 m (6,5 pi)
Hauteur d'écoulement maximale:	14 m (49 pi)
Température ambiante maximale:	50 °C (122 °F)

AVANT L'INSTALLATION

1. Vérifier l'étiquette de la pompe pour connaître la tension appropriée et la fréquence requise. Ne pas connecter à une tension ou à une fréquence autre que celle indiquée sur l'étiquette.
2. Il est recommandé d'utiliser de la tuyauterie d'un diam. int. de 6 mm (1/4 po) pour l'entrée et la sortie. La tuyauterie d'entrée est connectée au raccord d'entrée identifié par une flèche pointant vers le haut. La tuyauterie de sortie ou d'évacuation est raccordée au raccord de sortie identifié par une flèche pointant vers le bas.
3. Avant d'utiliser, s'assurer que le couvercle transparent est fermé.

INSTALLATION

Montage de la pompe:

La pompe peut être montée en position adjacente, sous ou au-dessus (mais à moins de 2 m au-dessus) de la source d'eau du condensat.

Pour obtenir de meilleurs résultats, monter la pompe avec les raccords de boyau allant vers le bas, tel qu'illustré dans la figure 1B.

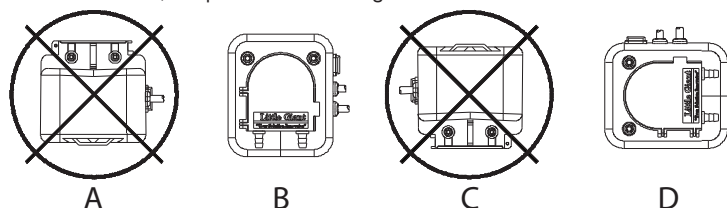


FIGURE 1

La pompe peut également être placée sur n'importe quel côté, sauf avec le rotor vers le bas (Fig. 1. C) ou vers le haut (Fig. 1. A). Raccorder la tuyauterie de 6 mm (1/4 po) (non fournie) à l'admission de la pompe indiquée par la flèche pointant vers le haut sur le couvercle transparent. Placer l'autre extrémité du tube d'admission dans le boyau de l'égoût et rendre hermétique au besoin ou placer le tube d'admission dans l'égoût, (tel qu'illustré à la figure 2). Éviter de tordre, plier ou écraser la tuyauterie. Relier un tube de 6 mm (1/4 po) (non fourni) de l'orifice de purge de la pompe vers un drain par gravité. Consulter la figure 2 pour obtenir les capacités maximales de tuyau d'évacuation verticale et horizontale.

MISE EN GARDE : S'assurer que les tubes d'aspiration et d'évacuation ne sont pas pliés ou déformés. Toujours maintenir les tubes et les câbles éloignés des pièces mobiles de l'armoire de traitement d'air. Si les tubes sont fixés avec des attaches Ty-rap, s'assurer qu'elle ne les compriment pas.

Installation du réservoir (Série R seulement):

Placer le réservoir à flotteur à un endroit approprié sous le niveau inférieur de l'égoût du conditionneur d'air. S'assurer que le réservoir est à environ 15 degrés de son niveau. Un réservoir à niveau fournit une performance maximale. Si le réservoir n'est pas correctement monté, le mécanisme du flotteur risque de mal fonctionner et d'entraîner un débordement.

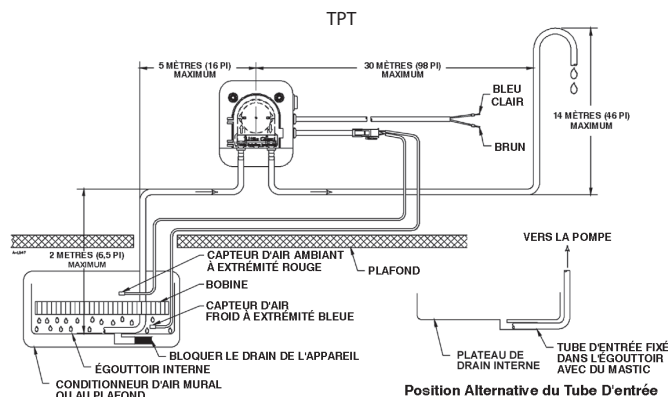


FIGURE 2

Fixer le tube de 13 mm (1/2 po) (fourni) à l'alimentation du réservoir et de l'égoût ou du boyau. S'assurer de bien supporter le réservoir pendant l'installation du tube et que ce dernier n'est pas plié, tordu ou écrasé lorsque le réservoir est en place. Raccorder le long tuyau de 4 x 6 mm (5/32 po) (fourni) à l'évacuation du réservoir marquée " PUMP ". Raccorder l'autre extrémité du tuyau de 4 x 6 mm (5/32 po) à l'adaptateur 4 x 6 mm qui est fourni. Utiliser un tuyau court de 6 mm (1/4 po) (non fourni) pour raccorder l'adaptateur 4 x 6 mm au raccord d'entrée identifié par une flèche pointant vers le haut. Raccorder le tuyau court de 4 x 6 mm (5/32 po) (fourni) à l'évacuation du réservoir marquée " VENT ". Diriger l'extrémité libre du tuyau vers le haut, au-dessus de l'égoût, afin d'éviter un débordement. S'assurer que le tube n'est pas tordu, plié ou écrasé lors de l'installation.

CONNEXIONS ÉLECTRIQUES



AVERTISSEMENT

COUPER LA SOURCE D'ALIMENTATION ÉLECTRIQUE À LA BOÎTE À FUSIBLES AVANT D'EFFECTUER QUELQUE CONNEXION QUE CE SOIT. TOUT LE CÂBLAGE DOIT RESPECTER LES CODES LOCAUX. CONSULTER L'ÉTIQUETTE DE LA POMPE POUR CONNAÎTRE LA TENSION REQUISE. NE PAS CONNECTER À UNE TENSION AUTRE QUE CELLE INDICUÉE.

Séries TPS (signal de compression ou de refroidissement) - Raccorder le fil brun à la phase principale (ligne), le fil bleu à la phase neutre (commun). Ne pas connecter la pompe à une ligne commutée. Toujours fournir de l'électricité sur cette ligne. Connecter le fil orange au compresseur ou au signal de refroidissement (Voir la figure 3). Lorsque le compresseur s'enclenche, une tension d'alimentation de 230 volts est émise pour la mise sous tension de la pompe. L'arrêt du compresseur n'arrête pas la pompe. La pompe est programmée pour continuer à fonctionner pendant cinq minutes afin de recueillir tout résidu de condensat avant de s'arrêter.

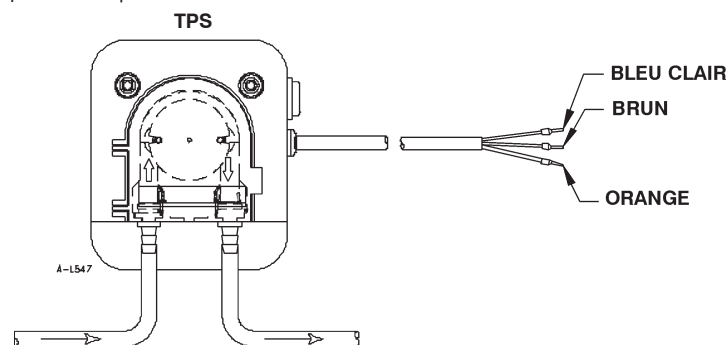


FIGURE 3

REMARQUE : La phase neutre (commun) " signal du compresseur ou de refroidissement " doit être identique à la phase neutre (commun) utilisée pour alimenter le régulateur.

Séries TPT (signal de température) POUR ASSURER UN FONCTIONNEMENT ADÉQUAT DE LA POMPE, BIEN VOULOIR SUIVRE CES INSTRUCTIONS : Connecter le fil brun à la phase principale (ligne) et le fil bleu à la phase neutre (commun) (Voir la figure 2). S'assurer que l'alimentation est coupée lors de la connexion du capteur de température à la pompe. Connecter le câble du capteur à la pompe en branchant la fiche à quatre (4) broches au câble correspondant sur la pompe. Deux fils de raccord présentent des capteurs à leurs extrémités, soit une extrémité bleue et l'autre rouge. Fixer le fil avec le capteur bleu du côté " froid " ou " sortie d'air " du serpentin d'évaporation et le capteur rouge du côté " chaud " ou " entrée d'air " du serpentin d'évaporation. (Voir la figure 2)

La pompe démarre lorsque la différence de température entre le capteur bleu et le capteur rouge atteint 5 °C (9 °F). La pompe fonctionne tant que la différence de température est supérieure à 5 °C (9 °F). Lorsque la différence de température est inférieure à 5 °C (9 °F), le courant est coupé et la pompe continue à fonctionner pendant cinq minutes avant d'arrêter. **REMARQUE :** Ne jamais placer les capteurs directement dans l'eau ou dans le condensat. Ne pas fixer les capteurs à la tuyauterie de réfrigération. Ne pas laisser les capteurs à l'air libre.

Séries TPR (contrôle du réservoir) - Connecter le fil brun à la phase principale (ligne) et le fil bleu à la phase neutre (commun) (Voir la figure 4). S'assurer que l'alimentation est coupée lors de la connexion du réservoir à la pompe. Connecter le câble du réservoir à la

pompe en branchant la fiche à quatre (4) broches au câble correspondant sur la pompe.

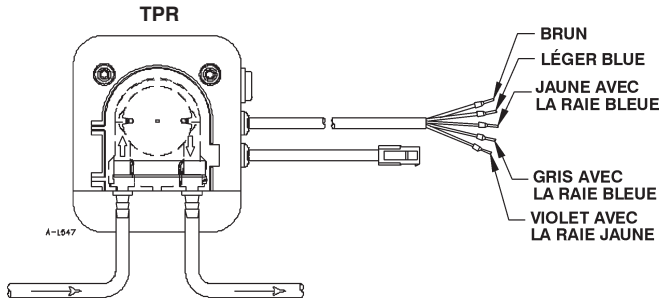


FIGURE 4

Séries TPR (connexion de débordement/d'alarme) - Pour obtenir le résultat voulu, connecter les câbles tel que décrit ci-dessous :

C et NC - Lorsque l'eau monte, le circuit s'ouvre pour arrêter le compresseur et éviter un débordement en connectant le fil gris à rayures bleues et le fil jaune à rayures bleues. (Voir la figure 4)

C et NO - Lorsque l'eau monte, le circuit se ferme pour activer une cloche ou une alarme (non fournie) en connectant le fil gris à rayures bleues et le fil violet à rayures jaunes. (Voir la figure 4)

La caractéristique nominale du circuit d'alarme est de 200 V c.c., 1 ampère max. et 15 watts max.

Pompe à la source d'alimentation:

- Pompe à la source d'alimentation: 2 m (6,5 pi)
- Brun - phase principale (ligne): 14 m (49 pi)
- Bleu - phase neutre (commun): 50 °C (122 °F)

ENTRETIEN



Lorsque les connexions électriques sont complétées, vérifier le bon fonctionnement de la pompe. Appuyer sur l'interrupteur de vérification pour déterminer si la pompe fonctionne correctement.

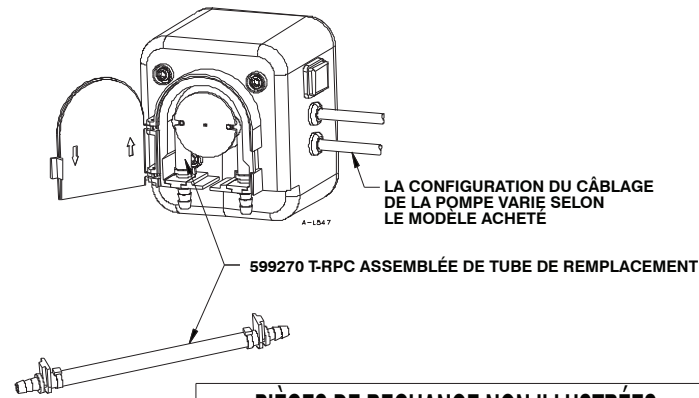
S'ASSURER QUE L'APPAREIL EST DÉBRANCHÉ DE SA SOURCE D'ALIMENTATION AVANT D'EFFECTUER L'ENTRETIEN OU D'ENLEVER UNE COMPOSANTE.

Le réservoir doit être inspecté et nettoyé au début de la saison ou lors de l'entretien du climatiseur.

Réservoir: Déposer avec soin le couvercle du réservoir en repliant doucement la languette de verrouillage. Veiller à ne pas endommager le joint torique. Enlever l'écran grillagé et le rincer à l'eau courante. Enlever tout débris susceptible d'obstruer l'écran grillagé. Utiliser un chiffon humide pour enlever la poussière et les débris du réservoir. Lors de la réinstallation du flotteur ou de l'aimant, s'assurer que le bord biseauté du flotteur est placé vers le haut et que l'aimant est correctement placé avant de réassembler le réservoir. Accrocher le couvercle avec soin et l'enfoncer dans le réservoir jusqu'à ce que la languette à ressort s'enclenche. S'assurer que le joint torique est installé correctement (qu'il n'est pas tordu, déchiré ou désaligné d'une quelconque manière).

Remplacement de la tuyauterie de la pompe:

1. Débrancher la pompe de sa source d'alimentation.
2. Ouvrir le couvercle transparent.
3. Pour enlever le tube de la pompe, placer le rotor en position verticale et enlever le tube latéral d'entrée de son logement de gauche. Tirer le tube vers le haut tout en faisant tourner le rotor manuellement dans le sens horaire. Enlever complètement le tube du logement de droite.



PIÈCES DE RECHANGE NON ILLUSTRÉES		
LA PARTIE NO.	DESCRIPTION	UTILISÉ SUR LE MODÈLE
944322	TUBE, CAOUTCHOUC NATUREL	TPR
153781	RÉSÉROIR ASSEMBLÉE	TPR
951584	CÂBLE DE CAPTEUR DE TEMPÉRATURE	TPT

FIGURE 5

4. Avant d'installer un nouveau tube, y appliquer une petite quantité de graisse de silicone. Ceci lubrifie le tube. Aucune autre lubrification n'est requise.
5. Pour installer le tube de la pompe, placer le rotor en position horizontale. Enfoncer le raccord du tube latéral d'entrée dans le logement de gauche en s'assurant qu'il est complètement inséré. Pousser le tube dans sa position tout en faisant tourner le rotor dans le sens horaire. Lorsque le tube est dans sa position, insérer le connecteur de sortie dans le logement du côté droit.
6. Fermer le couvercle transparent avant.

Mise au rebut du produit :

Mettre au rebut ou recycler le produit de manière appropriée, en suivant les recommandations des autorités compétentes.

ES ESPAÑOL

Esta hoja de instrucciones le proporciona la información requerida para tener y operar de forma segura su producto. Guarde las instrucciones para referencia futura.

El producto que ha adquirido se fabrica utilizando mano de obra y materiales de la más alta calidad y ha sido diseñado para prestarle un servicio duradero y confiable. Los productos son cuidadosamente probados, inspeccionados y empacados para garantizarle una entrega y operación seguras. Examine su unidad cuidadosamente para asegurarse de que no haya ocurrido ningún daño durante el transporte. Si se ha presentado algún daño, comuníquese con el lugar de compra. Deberán darle asistencia para obtener la reparación o reemplazo, si se requiere.

LEA ESTAS INSTRUCCIONES CUIDADOSAMENTE ANTES DE INTENTAR INSTALAR, HACER FUNCIONAR O PRESTAR SERVICIO TÉCNICO A SU PRODUCTO. CONOZCA CUÁLES SON LAS APLICACIONES, LIMITACIONES Y PELIGROS POTENCIALES DE LA UNIDAD. PROTEJA A TERCEROS Y PROTÉJASE A USTED MISMO SIGUIENDO TODA LA INFORMACIÓN DE SEGURIDAD. ILA FALTA DE CUMPLIMIENTO DE ESTAS INSTRUCCIONES PUEDE PRODUCIR LESIONES PERSONALES Y/O DAÑOS A LA PROPIEDAD!

DECLARACION DE CONFORMIDAD

En Franklin Electric declaramos bajo nuestra exclusiva responsabilidad que las bombas TPR, TPT, y TPS modelo y numero de serie marcados en la placa de características son conformes a las disposiciones de las Directivas 2006/95/EC, 89/336/EEC.

DESCRIPCIÓN

La unidad de condensación peristáltica de Little Giant está diseñada como un sistema totalmente automático para eliminar la condensación del agua que gotea del serpentín de evaporación del aire acondicionado. La bomba está diseñada sólo para el uso intermitente. La bomba que adquirió es una bomba de drenaje pequeña y potente que desplaza de manera positiva la condensación de los serpentines del ventilador y las unidades de aire acondicionado. El diseño de la bomba permite que el manejador de aire esté ubicado lejos de los drenajes de agua por gravedad, debido a que la condensación se puede bombear a un drenaje común que esté alejado. La bomba peristáltica está diseñada para eliminar la condensación de los serpentines del ventilador de equipos de aire acondicionado montados en pared, techo y de cartucho.

NORMAS DE SEGURIDAD



¡APAGUE LA ENERGÍA ELÉCTRICA EN LA CAJA DE FUSIBLES ANTES DE REALIZAR CUALQUIER SERVICIO TÉCNICO, DESCONECTE, CONECTE O ELIMINE CUALQUIER COMPONENTE!

1. Esta bomba no se debe utilizar para bombear líquidos inflamables o explosivos como gasolina, aceite combustible, queroseno, etc. No utilice la bomba en entornos explosivos.
2. No maneje la bomba con las manos mojadas o cuando se encuentre parado sobre una superficie mojada, húmeda o cubierta con agua.
3. Se debe utilizar uno o varios sistemas de respaldo y/o alarma en cualquier instalación donde se puedan producir daños a la propiedad y/o lesiones personales como resultado de una bomba que no funciona o que tiene fugas debido a un corte de energía, bloqueo de la línea de descarga o cualquier otra razón.
4. Apoye la bomba y la tubería al ensamblarla y cuando esté instalada. De lo contrario, la tubería puede romperse, la bomba puede fallar, los rodamientos del motor pueden averiarse, etc., o pueden hacer que la bomba no funcione debidamente.
5. Coloque la bomba en un sitio donde no exista peligro de entrada de agua.

ESPECIFICACIONES

- Carga máxima de succión: 2m (6,5 pies)
- Carga máxima de entrega: 14m (46 pies)
- Temperatura ambiente máxima: 50° C (122° F)

PREINSTALACIÓN

1. Revise la etiqueta de la bomba para ver el voltaje y la frecuencia apropiados requeridos. No la conecte a un voltaje y frecuencia distintos a los indicados.

- Se recomienda el uso de tubería con D.I. de 6mm o un ¼ de pulg. tanto en la entrada como en la salida. La tubería de entrada se conecta al accesorio de entrada identificado con una flecha hacia arriba. La tubería de salida o descarga se conecta al accesorio de salida identificado con una flecha hacia abajo.
- Asegúrese de que la tapa transparente esté cerrada antes de hacer funcionar la bomba.

INSTALACION

Instalación de montaje de la bomba:

La bomba se puede montar al lado, debajo o sobre (pero no más de 2m sobre) la fuente de agua de condensación.

Para obtener los mejores resultados, monte la bomba con las conexiones de la manguera hacia abajo como se muestra en la Figura 1B.

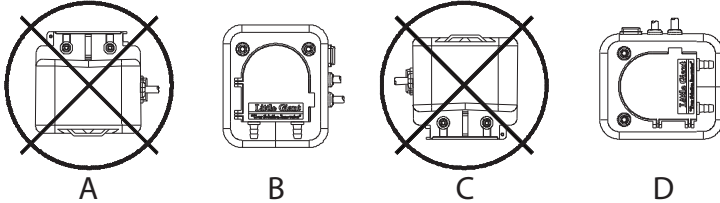


FIGURA 1

La bomba también se puede ubicar sobre cualquier lado, excepto con el rotor hacia abajo (Fig. 1.C) o hacia arriba (Fig. 1.A). Conecte la tubería de 6mm o un ¼ de pulg. (no proveída) a la entrada de la bomba señalada por la flecha hacia arriba en la tapa transparente. Ponga el otro extremo del tubo de entrada en la manguera de drenaje de la bandeja de goteo y sellela debidamente o ponga el tubo de entrada en la bandeja de goteo. (Como se muestra en la Figura 2.) Asegúrese de no doblar, torcer o colapsar la tubería. Coloque un trozo de tubería de 6mm o ¼ de pulg. (no proveída) entre la descarga de la bomba y el drenaje por gravedad. Refiérase a la Figura 2 para obtener las capacidades máximas de descarga vertical y horizontal.

PRECAUCIÓN: Asegúrese de que las tuberías de succión y descarga no estén dobladas o torcidas. Mantenga todas las tuberías y cables alejados de las piezas en movimiento dentro del manejador de aire. Si utiliza amarres plásticos para fijar la tubería, asegúrese de que éstos no colapsen las tuberías.

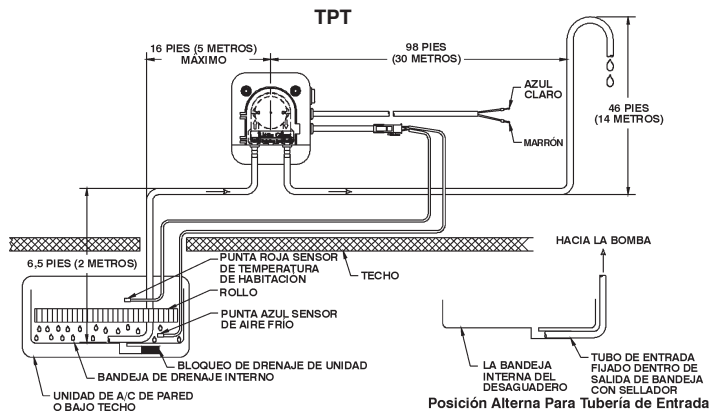


FIGURA 2

Instalación del depósito de colección (Serie R solamente):

Coloque el depósito con flotante en una posición adecuada debajo del nivel inferior de la bandeja de goteo de la unidad de aire acondicionado. Asegúrese de que el depósito esté (+/-) a 15 grados de estar nivelado. El rendimiento óptimo se logra cuando el depósito está nivelado. Si el depósito no se monta correctamente, el flotante no funcionará debidamente y se puede rebosar.

Conecte el tubo de 13mm (1/2 pulg.) (proveído) en la entrada del depósito y la salida de la bandeja de goteo de la unidad de drenaje. Asegúrese de apoyar el depósito al conectar la tubería y que ésta no quede doblada, torcida o colapsada cuando el depósito esté en su sitio. Conecte la tubería larga de 4 x 6mm (5/32 de pulg.) (proveída) a la descarga del depósito marcada "PUMP" (BOMBA). Conecte el otro extremo de la tubería de 4 x 6mm (5/32 de pulg.) al adaptador suministrado de 4 x 6mm. Utilice un trozo corto de tubería de 6mm o un ¼ de pulg. (no proveído) para conectar el adaptador de 4 x 6mm al accesorio de entrada de la bomba identificado con la flecha hacia arriba. Conecte la tubería corta de 4 x 6mm (5/32 de pulg.) (proveída) a la salida del depósito marcada "VENT". El extremo libre de la tubería debe orientarse hacia arriba sobre la bandeja de goteo para evitar que se rebose. Asegúrese de que la tubería no esté doblada, torcida o colapsada al instalarla.

CONEXIONES ELECTRICAS!



APAGUE LA ENERGÍA ELÉCTRICA EN LA CAJA DE FUSIBLES ANTES DE REALIZAR CUALQUIER CONEXIÓN. TODO EL CABLEADO DEBE CUMPLIR CON LOS CÓDIGOS LOCALES. REVISE LA ETIQUETA DE LA BOMBA PARA VER EL VOLTAJE ADECUADO REQUERIDO. NO CONECTE LA UNIDAD A UN VOLTAJE DISTINTO.

Serie TPS (señal del compresor o de enfriamiento) - Conecte el cable marrón a la fase principal (línea) y el cable azul a la fase neutra (común). La bomba no se debe conectar a una línea conmutada. Siempre deberá haber suministro eléctrico en esta línea. El cable anaranjado debe conectarse a la señal del compresor o de enfriamiento (vea la Figura 3). Cuando el compresor se encienda, se enviará un voltaje de suministro de 230 V para arrancar la bomba. Cuando el compresor se detenga, la bomba seguirá funcionando. La bomba está programada para seguir funcionando durante 5 minutos para recolectar cualquier condensación residual antes de detenerse.

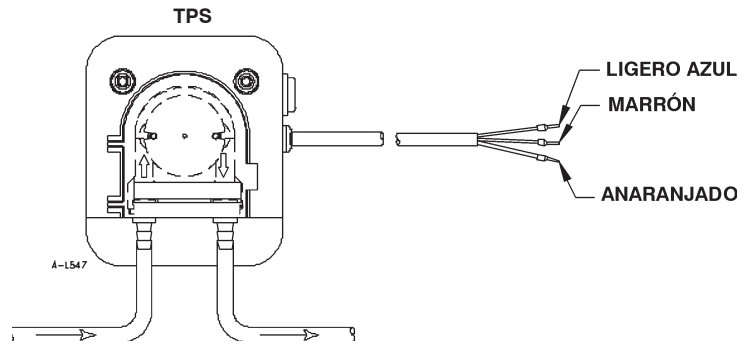


FIGURA 3

NOTA: La fase neutra de la "señal del compresor o de enfriamiento" (común) debe ser la misma fase neutra (común) que se utiliza para suministrar energía al controlador.

Serie TPT (señal de temperatura) PARA OBTENER EL FUNCIONAMIENTO DEBIDO DE LA BOMBA, SÍRVASE SEGUIR LAS SIGUIENTES INSTRUCCIONES: Conecte el cable marrón a la fase principal (línea) y el cable azul a la fase neutra (común) (vea la Figura 2). Asegúrese de que la energía esté apagada al conectar el sensor de temperatura a la bomba. Conecte el cable sensor a la bomba introduciendo el enchufe de 4 clavijas en el cable correspondiente en la bomba. Hay dos cables con sensores en las puntas, uno con la punta azul y el otro con la punta roja. Conecte el cable con el sensor azul en el extremo "frío" o "salida de aire" del serpentín del evaporador y el sensor rojo en el extremo "caliente" o "entrada de aire" del serpentín del evaporador. (Vea la Figura 2.)

La bomba arrancará cuando exista una diferencia de temperatura de 5° C (o de 9° F) entre el sensor azul y el rojo. La bomba funcionará siempre que exista una diferencia de temperatura de más de 5° C (o de 9° F). Cuando la diferencia de temperatura es inferior a 5° C (ó 9° F), se apaga la energía, la bomba sigue funcionando por cinco minutos y luego se detiene. **NOTA:** Nunca coloque los sensores directamente en el agua o condensación. No conecte los sensores en la tubería de refrigeración. No deje los sensores flojos expuestos a la intemperie.

Serie TPR (tanque de control del depósito) - Conecte el cable marrón a la fase principal (línea) y el cable azul a la fase neutra (común) (vea la Figura 4). Asegúrese de que la energía esté apagada al conectar el depósito a la bomba. Conecte el cable del tanque del depósito a la bomba introduciendo el enchufe de 4 clavijas en el cable correspondiente en la bomba.

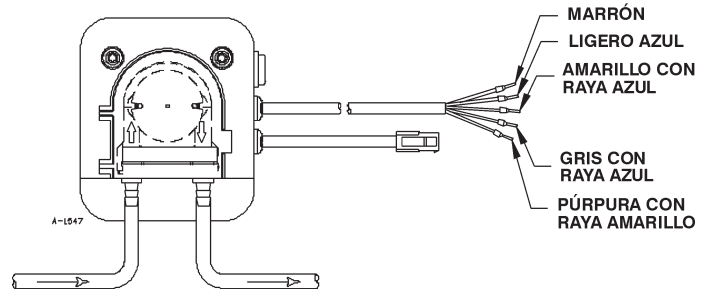


FIGURA 4

Serie TPR (conexión de reboso/alarma) - Conecte los cables como se describe a continuación para obtener la respuesta deseada:

C y NC - Cuando el nivel de agua sube, se abre el circuito que apaga el compresor y evita que ésta se rebose, ya que se conecta el cable gris con el cable azul con rayas y el amarillo con el azul con rayas. (Vea la Figura 4.)

C y NO - Cuando el nivel de agua sube, se cierra el circuito que activa una campana o alarma (no proveída), ya que se conecta el cable gris con el cable amarillo con rayas y el morado con el amarillo con rayas. (Vea la Figura 4.)

La capacidad del circuito de alarma es de 200 VCC, 1 amperio máximo y 15 vatios máximo.

Bomba a suministro de energía:

Marrón - fase principal (línea)

Azul - fase neutra (común)

Después de realizar las conexiones eléctricas, cerciórese de que la bomba funcione debidamente. Presione el interruptor de prueba para determinar que la bomba funcione debidamente.

MANTENIMIENTO



⚠️ ADVERTENCIA ⚠️

ASEGÚRESE DE QUE LA UNIDAD ESTÉ DESCONECTADA DEL SUMINISTRO DE ENERGÍA ANTES DE REALIZAR CUALQUIER SERVICIO TÉCNICO O RETIRAR CUALQUIER COMPONENTE.

Se debe inspeccionar y limpiar el tanque del depósito cuando se realice el servicio técnico de la unidad de aire acondicionado o al comienzo del verano.

Depósito: Retire cuidadosamente la tapa del depósito, flexionando suavemente la lengüeta de bloqueo. Tenga cuidado de no averiar el anillo tórico. Retire la rejilla de malla y enjuáguela bajo el chorro de agua. Quite cualquier desecho que pueda bloquear la rejilla. Utilice un trapo húmedo para quitar el polvo o desechos del depósito. Al reinstalar el flotante/imán, asegúrese de que el borde biselado del flotante esté hacia arriba y que el imán esté debidamente colocado antes de reensamblar el depósito. Enganche cuidadosamente la tapa y luego presiónela en el tanque hasta que la lengüeta con resorte calce debidamente. Tenga cuidado y asegúrese de que el anillo tórico esté debidamente instalado (no debe estar doblado, roto o fuera de sitio).

Reemplazo de la tubería de la bomba:

1. Desconecte la bomba de la fuente de energía.
2. Abra la tapa transparente.
3. Para quitar la tubería de la bomba, coloque el rotor en posición vertical para quitar la tubería del lado de entrada de la base izquierda. Tire de la tubería hacia arriba y haga girar el rotor hacia la derecha de manera manual. Retire el tubo completamente de la base derecha.
4. Antes de instalar la tubería nueva, ponga una cantidad pequeña de grasa de silicón en ésta. Esto ayudará a lubricar la tubería. No se requiere ningún otro lubricante.
5. Para instalar el tubo de la bomba, coloque el rotor en posición horizontal. Presione el conector del tubo del lado de entrada en la base izquierda y asegúrese de que esté completamente insertado. Mientras gira el rotor hacia la derecha, presione la tubería en su sitio. Cuando la tubería esté en su posición, introduzca el conector de salida en la base del lado derecho.
6. Cierre la tapa frontal transparente.



NO SE MUESTRAN LAS PIEZAS DE REPUESTO		
NÚMERO DE PARTE	DESCRIPCIÓN	UTILIZADO EN MODELO
944322	TUBERÍA, CAUCHO NATURAL	TPR
153781	DEPÓSITO ASAMBLEA	TPR
951584	CABLE SENSOR DE TEMPERATURA	TPT

FIGURA 5

Para desechar el producto:

Deseche el producto o recíclalo debidamente, según todas las autoridades pertinentes.

LIMITED WARRANTY

THIS WARRANTY SETS FORTH THE COMPANY'S SOLE OBLIGATION AND PURCHASER'S EXCLUSIVE REMEDY FOR DEFECTIVE PRODUCT.

Franklin Electric Company, Inc. and its subsidiaries (hereafter "the Company") warrants that the products accompanied by this warranty are free from defects in materials or workmanship of the Company that exist at the time of sale by the Company and which occur or exist within the applicable warranty period. Any distributor, sub-distributor, recipient, end-user and/or consumer agrees that by accepting the receipt of the products, the distributor, sub-distributor, recipient, end user and/or consumer expressly agrees to be bound by the terms of the warranty set forth herein.

I. APPLICABLE WARRANTY PERIOD

The products accompanied by this warranty shall be covered by this Limited Warranty for a period of 24 months from the date of original purchase by the consumer. In the absence of suitable proof of purchase date, the warranty period of this product will begin to run on the product's date of manufacture.

II. INSTRUCTIONS APPLICABLE TO THIS LIMITED WARRANTY

1. Consumers wishing to submit a warranty claim must return the products accompanied by this warranty to the point of purchase for warranty consideration.
2. Upon discovery of a defect, any personal injury, property damage or any other type of resulting damage, if applicable, shall be reasonably mitigated to the extent possible.
3. At its discretion, the Company may inspect products either at its facilities or in the field, and after determination of a warranty claim, will, at its option, repair or replace defective parts. Repaired or replaced parts will be returned freight prepaid by the Company.
4. This warranty policy does not cover any labor or shipping charges. The Company shall not be liable for any costs or charges attributable to any product testing, maintenance, installation, repair or removal, or for any tools, supplies, or equipment needed to install, repair, or remove any product.

III. LIMITATIONS APPLICABLE TO THIS LIMITED WARRANTY THIS WARRANTY DOES NOT APPLY TO ANY OF THE FOLLOWING:

1. Any product that is not installed, applied, maintained and used in accordance with the Company's published instructions, applicable codes, applicable ordinances and/or with generally accepted industry standards.
2. Any product that has been subject to misuse, misapplication, neglect, alteration, accident, abuse, tampering, acts of God (including lightning), acts of terrorism, acts of war, fire, improper storage or installation, improper use, improper maintenance or repair, damage or casualty, or to an excess of the recommended maximums as set forth in the product instructions.
3. Any product that is operated with any accessory, equipment, component, or part not specifically approved by the Company.
4. Use of replacement parts not sold by the Company, the unauthorized addition of non-Company products to other Company products, and the unauthorized alteration of Company products.
5. Products damaged by normal wear and tear, normal maintenance services and the parts used in connection with such service, or any other conditions beyond the control of the Company.
6. Any product that has been used for purposes other than those for which it was designed and manufactured.
7. Any use of the product where installation instructions and/or instructions for use were not followed.

The Company reserves the right at any time, and from time to time, to make changes in the design and/or improvements upon its product without thereby imposing any obligation upon itself to make corresponding changes or improvements in or upon its products already manufactured and/or previously sold. The Company further reserves the right to substitute parts or components of substantially equal quality in any warranty service required by operation of this Limited Warranty.

This written Limited Warranty is the entire warranty authorized and offered by the Company. There are no warranties or representations beyond those expressed in this document.

THIS WARRANTY AND REMEDY IS IN LIEU OF ALL OTHER WARRANTIES AND REMEDIES INCLUDING WITHOUT LIMITATION, WARRANTIES OF MERCHANTABILITY AND/OR FITNESS FOR A PARTICULAR PURPOSE, WHICH ARE HEREBY SPECIFICALLY DISCLAIMED AND EXPRESSLY EXCLUDED. CORRECTION OF NON-CONFORMITIES, IN THE MANNER AND FOR THE PERIOD OF TIME AS SET FORTH ABOVE, SHALL CONSTITUTE FULFILLMENT OF ALL LIABILITY OF THE COMPANY TO THE PURCHASER WHETHER BASED ON CONTRACT, NEGLIGENCE, OR OTHERWISE.

THE COMPANY SHALL NOT BE LIABLE FOR INCIDENTAL, CONSEQUENTIAL OR SPECIAL DAMAGES SUCH AS, BUT NOT LIMITED TO:

DAMAGE TO OR LOSS OF OTHER PROPERTY OR EQUIPMENT, LOSS OF USE OF EQUIPMENT, FACILITIES OR SERVICE, LOSS OF PROFIT OR SALES, COST OF PURCHASES OR REPLACEMENT GOODS, CLAIMS OF CUSTOMERS OF THE PURCHASER, FAILURE TO WARN AND/OR INSTRUCT, LOSS OF OTHER PRODUCTS, OR COSTS OF ENVIRONMENTAL REMEDIATION, OR DIMINUTION IN PROPERTY VALUE. THE REMEDIES OF THE PURCHASER SET FORTH HEREIN ARE EXCLUSIVE, AND THE LIABILITY OF THE COMPANY SHALL NOT, EXCEPT AS EXPRESSLY PROVIDED HEREIN, EXCEED THE PRICE OF THE PRODUCTS UPON WHICH SUCH LIABILITY IS BASED. DAMAGES AS SET FORTH IN THIS PARAGRAPH SHALL BE REASONABLY MITIGATED TO THE EXTENT POSSIBLE. THIS PARAGRAPH SHALL ALSO APPLY TO ALL DAMAGES RESULTING FROM CONDITIONS SET FORTH IN SECTION III ABOVE AND (1) DEFECTS IN PRODUCT PROTOTYPES OR REPLACEMENT PART PROTOTYPES THAT HAVE NOT BEEN PUT INTO PRODUCTION, CIRCULATED AND SOLD BY THE COMPANY, AND/OR (2) DEFECTS THAT WERE NOT FOUND AT THE TIME OF SALE DUE TO SCIENTIFIC AND TECHNOLOGICAL REASONS.

This Limited Warranty gives you specific legal rights. You may have other rights, which vary according to the applicable laws and regulations. Where any term of this warranty

is prohibited by such laws, it shall be null and void, but the remainder of this warranty shall remain in full force and effect.

DISCLAIMER: Any oral statements about the product made by the seller, the Company, the representatives or any other parties, do not constitute warranties, shall not be relied upon by the user, and are not part of the contract for sale. Seller's and the Company's only obligation, and buyer's only remedy, shall be the replacement and/or repair by the Company of the product as described above. Before using, the user shall determine the suitability of the product for his intended use, and user assumes all risk and liability whatsoever in connection therewith.

GARANTIE LIMITÉE

LA PRÉSENTE GARANTIE ÉNONCE LA SEULE OBLIGATION DE LA SOCIÉTÉ ET LE RECOURS EXCLUSIF DE L'ACHETEUR POUR UN PRODUIT DÉFECTUEUX.

Franklin Electric Company, Inc et ses filiales (ci-après « la Société ») garantit que les produits accompagnés de cette garantie sont exempts de défauts de matériaux ou de fabrication de la Société existant au moment de la vente par la Société et qui se produisent ou existent pendant la période de garantie applicable. Tout distributeur, sous-distributeur, destinataire, utilisateur final et/ou consommateur, en acceptant la réception des produits, convient que le distributeur, sous-distributeur, destinataire, utilisateur final et/ou consommateur accepte expressément d'être lié par les termes de la garantie qui y sont énoncés.

I. PÉRIODE DE GARANTIE APPLICABLE

Les produits accompagnés par cette garantie doivent être couverts par cette Garantie Limitée pour une période de 12 mois à compter de la date d'achat originale par le consommateur. En l'absence de preuves concrètes de la date d'achat, la période de garantie de ce produit commencera à partir de la date de fabrication du produit.

II. INSTRUCTIONS APPLICABLES À CETTE GARANTIE LIMITÉE

1. Les consommateurs qui souhaitent soumettre une réclamation de garantie doivent retourner les produits avec cette garantie au point de vente pour considération de garantie.
2. En cas de découverte d'un défaut, une lésion corporelle, un dommage matériel ou tout autre type de dommages en résultant, le cas échéant, doivent être raisonnablement atténués dans la mesure du possible.
3. À sa discrétion, la Société peut inspecter les produits, soit à ses installations, soit au site, et après détermination d'une réclamation de garantie, à sa discrétion, fera réparer ou remplacer les pièces défectueuses. Les pièces réparées ou remplacées seront retournées avec frais de transport prépayés par la Société.
4. Cette politique de garantie ne couvre pas les frais de main d'oeuvre ou d'expédition. La Société ne sera pas responsable des coûts ou des frais imputables à tout essai, entretien, installation, réparation ou enlèvement de produit, ou pour tout outil, fourniture, ou équipement nécessaire pour installer, réparer ou enlever tout produit.

III. LIMITATIONS APPLICABLES À CETTE GARANTIE LIMITÉE

CETTE GARANTIE NE S'APPLIQUE PAS AUX SUIVANTS :

1. Tout produit qui n'est pas installé, appliqué, entretenu et utilisé conformément aux instructions publiées par la Société, aux codes et règlements applicables en vigueur et/ou aux normes généralement acceptées de l'industrie.
2. Tout produit qui a fait l'objet d'une utilisation anormale, d'une mauvaise application, de négligence, d'altération, d'accident, d'abus, de modification, d'actes de Dieu (y compris la foudre), d'actes de terrorisme, d'actes de guerre, d'incendie, d'un mauvais entreposage ou installation, d'une mauvaise utilisation, d'un mauvais entretien ou d'une mauvaise réparation, de dommages ou pertes, ou d'une utilisation au-delà des maximums recommandés, comme énoncés dans les instructions du produit.
3. Tout produit qui est utilisé avec un accessoire, matériel, composant, ou pièce non expressément agréés par la Société.
4. L'utilisation de pièces de rechange non vendues par la Société, l'addition non autorisée de produits ne provenant pas de la Société à d'autres produits de la Société, et la modification non autorisée des produits de la Société.
5. Les produits endommagés par l'usure normale, les services habituels d'entretien et les pièces utilisées dans le cadre de ces services, ou toute autre condition hors du contrôle de la Société.
6. N'importe quel produit qui a été utilisé à des fins autres que celles pour lesquelles il a été conçu et fabriqué.
7. Toute utilisation du produit pour laquelle les instructions d'installation et/ou les instructions d'utilisation n'ont pas été suivies.

La Société se réserve le droit, à tout moment, et de temps à autre, d'apporter des changements à la conception et/ou des améliorations à ses produits sans pour autant imposer une quelconque obligation sur elle-même d'apporter des modifications ou des améliorations correspondantes dans ou sur ses produits déjà fabriqués et/ou déjà vendus. La Société se réserve également le droit de remplacer des pièces ou des composants d'une qualité sensiblement égale dans tout service de garantie exigé par l'exécution de cette Garantie Limitée.

Cette Garantie Limitée écrite est l'entière garantie autorisée et offerte par la Société. Il n'existe aucune garantie ou représentations autres que celles exprimées dans ce document.

CETTE GARANTIE ET CE RECOURS SONT EN LIEU ET PLACE DE TOUTES LES AUTRES GARANTIES ET RECOURS Y COMPRIS, SANS S'Y LIMITER, AUX GARANTIES DE VALEUR MARCHANDE ET/OU D'ADAPTATION À UN USAGE PARTICULIER, QUI SONT ICI SPECIFIQUEMENT REJETES ET EXPRESSEMENT EXCLUS. LA CORRECTION DES NON-CONFORMITÉS, DE LA FAÇON ET POUR LA PÉRIODE DE TEMPS COMME ÉNONCÉES CI-DESSUS, CONSTITUE LA RÉALISATION DE TOUTE LA RESPONSABILITÉ DE LA SOCIÉTÉ ENVERS L'ACHETEUR QUE CELA SOIT SUR LA BASE D'UN CONTRAT, D'UNE NÉGLIGENCE OU AUTRE.

LA SOCIETE NE SERA PAS RESPONSABLE DES DOMMAGES DIRECTS, INDIRECTS OU SPÉCIAUX COMME, MAIS SANS S'Y LIMITER :

DOMMAGES A OU PERTES D'AUTRES BIENS OU EQUIPEMENTS, PERTE D'UTILISATION D'EQUIPEMENT, INSTALLATIONS OU SERVICES, PERTE DE BÉNÉFICES OU DE VENTES, COUT D'ACHATS OU DE PRODUITS DE RECHANGE, RECLAMATIONS DES CLIENTS DE L'ACHETEUR, OMISSION D'AVERTIR ET/OU DE NOTIFIER, PERTE D'AUTRES PRODUITS, OU COUTS D'ASSAINISSEMENT DE L'ENVIRONNEMENT, OU DIMINUTION DE LA VALEUR DE LA PROPRIETE. LE RECOURS DE L'ACHETEUR ENONCE DANS LE PRESENT DOCUMENT EST EXCLUSIF ET LA RESPONSABILITÉ DE LA SOCIETE NE PEUT EXCEDER, SAUF STIPULATION CONTRAIRE EXPRESSE, LE PRIX DES PRODUITS SUR LESQUELS CETTE RESPONSABILITE REPOSE. LES DOMMAGES COMME ENONCES DANS CE PARAGRAPHE DOIVENT ETRE RAISONNABLEMENT ATTENUES DANS LA MESURE DU POSSIBLE. CE PARAGRAPHE S'APPLIQUERA EGALEMENT A TOUS LES DOMMAGES RESULTANT DES CONDITIONS ENONCES DANS LA SECTION III CI-DESSUS ET (1) AUX DEFAUTS DANS LES PROTOTYPES DE PRODUIT OU LES PROTOTYPES DE PIECE DE RECHANGE QUI N'ONT PAS ETE MIS EN PRODUCTION, DISTRIBUES ET VENDUS PAR LA SOCIETE, ET / OU (2) AUX DEFAUTS QUI N'ONT PAS ÉTÉ TROUVÉS AU MOMENT DE LA VENTE POUR DES RAISONS SCIENTIFIQUES ET TECHNOLOGIQUES.

Cette Garantie Limitée vous donne des droits légaux spécifiques. Vous pouvez avoir d'autres droits, qui varient selon les lois et règlements applicables. Si toute stipulation de cette garantie est interdite par ces lois, elle sera nulle et sans effet, mais le reste de la présente garantie demeurera en vigueur.

AVIS DE NON-RESPONSABILITE : Les déclarations orales concernant le produit effectuée par le vendeur, la Société, les représentants ou toutes autres parties, ne constituent pas une garantie. L'utilisateur ne doit pas s'y fier, et elles ne font pas partie du contrat de vente.

La seule obligation du vendeur et de la Société, et l'unique recours de l'acheteur, est le remplacement et/ou la réparation du produit par la Société selon les modalités décrites précédemment. Avant l'utilisation, l'utilisateur doit déterminer l'aptitude du produit pour son utilisation prévue, et l'utilisateur assume tous les risques et la responsabilité dans n'importe quel cadre avec lequel le produit sera associé.

GARANTIA LIMITADA

ESTA GARANTÍA ESTIPULA LA ÚNICA OBLIGACIÓN DE LA COMPAÑÍA Y EL ÚNICO RECURSO QUE TENDRÁ EL COMPRADOR ANTE UN PRODUCTO DEFECTUOSO.

Franklin Electric Company, Inc y sus subsidiarias (en adelante "la Compañía") garantizan que los productos que están acompañados por esta garantía se encuentran libres de defectos de material o mano de obra de la Compañía que existan al momento de la venta por parte de la Compañía y que ocurran o aparezcan dentro del período de validez de la garantía. Cualquier distribuidor, subdistribuidor, receptor, usuario final o consumidor acuerdan que al aceptar el recibo del producto, el distribuidor, subdistribuidor, receptor, usuario final y/o consumidor implícitamente aceptan que están obligados a los términos de la garantía que aquí se establecen.

I. PERÍODO DE GARANTÍA APLICABLE

Los productos que están acompañados por esta garantía serán cubiertos por esta Garantía Limitada por un período de 24 meses desde la fecha original de compra por parte del consumidor. Ante la falta de pruebas adecuadas respecto de la fecha de compra, el período de garantía de este producto entrará en vigencia a partir de su fecha de fabricación.

II. INSTRUCCIONES APLICABLES A ESTA GARANTÍA LIMITADA

1. Los consumidores que deseen presentar un reclamo de garantía deberán devolver los productos acompañados por esta garantía al punto de compra para consideración de la garantía.
2. Ante el descubrimiento de un defecto, cualquier lesión personal, daño a la propiedad o cualquier otro tipo de daño que resulte, si aplica, será razonablemente mitigado hasta donde sea posible.
3. A su criterio, la Compañía puede inspeccionar los productos ya sea en sus instalaciones o en el campo, y luego de la determinación del reclamo de garantía, según dictamine, reparará o cambiará las piezas defectuosas. Las piezas que fueron reparadas o cambiadas serán devueltas por medio de un flete prepago por parte de la Compañía.
4. Esta garantía no cubre ningún cargo por mano de obra o transporte. La Compañía no se responsabilizará por ningún costo o cargo que esté relacionado a cualquier prueba del producto, su mantenimiento, instalación, reparación o remoción, o de cualquier herramienta, suministro o equipo que sea necesario para, instalar, reparar o remover algún producto.

III. LIMITACIONES APLICABLES A ESTA GARANTÍA LIMITADA ESTA GARANTÍA NO APLICA A NINGUNO DE LOS SIGUIENTES CASOS:

1. Cualquier producto que no se instale, aplique, mantenga y utilice según las instrucciones publicadas de la Compañía, códigos aplicables, ordenanzas aplicables y/o estándares industriales generalmente aceptados.
2. Cualquier producto que haya sufrido uso indebido, mala aplicación, descuido, alteración, accidente, abuso, modificación, actos de Dios (rayos incluidos), actos de terrorismo, actos de guerra, incendios, almacenamiento e instalación inadecuados, uso inadecuado, mantenimiento o reparación inadecuados, daño o siniestro, en exceso de las máximas recomendadas que se establecen en las instrucciones del producto.
3. Cualquier producto que sea operado con cualquier accesorio, equipo, componente, o pieza que no esté específicamente aprobado por la Compañía.
4. El uso de piezas de repuesto que no sean vendidas por la Compañía, la adición no autorizada de productos que no sean de la Compañía a productos de la Compañía, y la alteración no autorizada de productos de la Compañía.
5. Los productos dañados por el desgaste normal, mantenimiento normal y las piezas utilizadas en conexión con dicho servicio o cualquier otra condición más allá del control de la Compañía.
6. Cualquier producto que haya sido utilizado para otros propósitos más allá de aquellos para los cuales fue diseñado y fabricado.
7. Cualquier uso del producto en el cual las instrucciones de instalación y/o las instrucciones para el uso no hayan sido seguidas.

La Compañía se reserva el derecho de en cualquier momento, y ocasionalmente, introducir cambios en el diseño y/o mejoras en sus productos sin que esto imponga ninguna obligación de introducir los cambios o mejoras correspondientes en los productos ya fabricados y/o previamente vendidos. La Compañía se reserva además el derecho de sustituir piezas o componentes de calidad equivalente en cualquier servicio de garantía requerido por operación de esta Garantía Limitada.

Esta Garantía Limitada escrita es la totalidad de la garantía autorizada y ofrecida por la Compañía. No existen garantías y representaciones más allá de aquellas expresadas en este documento.

ESTA GARANTÍA Y RECURSO ESTÁN POR ENCIMA DE TODAS LAS OTRAS GARANTÍAS Y RECURSOS QUE SE INCLUYEN SIN LIMITACIÓN, GARANTÍAS DE MERCANTIBILIDAD Y/O ADECUACIÓN PARA UNA FINALIDAD ESPECÍFICA, QUE SON AQUÍ EXPLÍCITAMENTE NEGADAS Y EXPRESAMENTE EXCLUIDAS. LA CORRECCIÓN DE DISCONFORMIDAD, DE LA MANERA Y EN EL PERÍODO DE TIEMPO ESTABLECIDOS ANTERIORMENTE, CONSTITUIRÁ EL CUMPLIMIENTO DE TODA LA RESPONSABILIDAD DE LA COMPAÑÍA CON EL COMPRADOR YA SEA BASADO EN EL CONTRATO, NEGLIGENCIA O DE OTRO MODO.

LA COMPAÑÍA NO SERÁ RESPONSABLE POR LOS DAÑOS ACCIDENTALES, CONSECUENTES O ESPECIALES TALES COMO, PERO NO LIMITADOS A:

DAÑOS A O PÉRDIDA DE OTRA PROPIEDAD O EQUIPO, PÉRDIDAS DE USO DEL EQUIPO, PRESTACIÓN O SERVICIO, PÉRDIDA DE GANANCIA O VENTAS, COSTO DE COMPRAS O REMPLAZO DE BIENES, RECLAMOS DE CLIENTES DEL COMPRADOR, FALLA PARA ADVERTIR Y/O INSTRUIR, PÉRDIDA DE OTROS PRODUCTOS, COSTOS DE REMEDIACIÓN AMBIENTAL O DISMINUCIÓN EN EL VALOR DE LA PROPIEDAD. LOS RECURSOS DEL COMPRADOR AQUÍ ESTABLECIDOS SON EXCLUSIVOS, Y LA RESPONSABILIDAD DE LA COMPAÑÍA NO DEBE, COMO EXPRESAMENTE CONSTAN AQUÍ, EXCEDER EL PRECIO DEL PRODUCTO EN EL QUE DICHA RESPONSABILIDAD SE BASA. LOS DAÑOS QUE SE ESTABLECEN EN ESTE PÁRRAFO SERÁN RAZONABLEMENTE MITIGADOS HASTA DONDE SEA POSIBLE. ESTE PÁRRAFO DEBE TAMBIÉN APLICARSE A TODOS LOS DAÑOS QUE RESULTEN DE LAS CONDICIONES ESTABLECIDAS ANTERIORMENTE EN LA SECCIÓN III Y (1) DEFECTOS EN PROTOTIPOS DE PRODUCTOS O PROTOTIPOS DE PIEZAS DE REPUESTO QUE NO HAYAN SIDO PRODUCIDAS, PUESTAS EN CIRCULACIÓN O VENDIDAS POR LA COMPAÑÍA, Y/O (2) DEFECTOS QUE NO FUERON ENCONTRADOS AL MOMENTO DE LA VENTA DEBIDO A RAZONES CIENTÍFICAS O TECNOLÓGICAS.

Esta Garantía Limitada le otorga derechos legales específicos. También pueden existir otros derechos que pueden variar según las leyes y regulaciones aplicables. Cuando cualquiera de los términos de esta garantía esté prohibido por dichas leyes, deben considerarse nulos e inválidos, pero el resto de esta garantía continuará con plena vigencia y efecto.

DESCARGO DE RESPONSABILIDAD: Cualquier declaración oral sobre el producto hecha por el vendedor, la Compañía, los representantes o cualquier otra parte, no constituye garantías, no deberá ser considerada válida por el usuario y no son parte del contrato de venta.

La única obligación del vendedor y la Compañía, y el único recurso del comprador, serán el remplazo o la reparación del producto por parte de la Compañía como fue descrito anteriormente. Antes de su uso, el usuario deberá determinar si el producto es adecuado para el uso que se le intenta dar, y el usuario asume todo el riesgo y la responsabilidad cualesquiera que fueren en conexión con el mismo.

For technical assistance, please contact 1-800.701.7894

Pour l'aide technique, entrez s'il vous plaît en contact . . . 1-800.701.7894

Para la ayuda técnica, por favor póngase en contacto . . . 1-800.701.7894

www.LittleGiantPump.com
customerservice@lgpc.com