

Little GIANT®

INLINE 400

SISTEMA DE PRESURIZACIÓN

El Inline 400 está diseñado para ser una forma compacta y económica de satisfacer todas sus necesidades de presurización. El diseño simétrico de la unidad permite la fácil instalación (se monta tanto vertical como horizontalmente) a la vez que es compatible con su instalación actual de tuberías.



DISPOSITIVO MECÁNICO
PARA AGUA POTABLE
NSF/ANSI 61 Y 372
AGUA FRÍA 6R21





INLINE 400

APLICACIONES

- Presurización del agua de la ciudad
- Presurización del agua desde el tanque cisterna
- Re-presurización después de la filtración
- Presurización de sistemas de irrigación

CARACTERÍSTICAS

- Utiliza las bombas y motores probados de Franklin Electric para crear el producto más confiable en el mercado
- Controles simples de flujo que aseguran la presión necesaria cada vez que es requerida
- La tapa protectora se incluye de manera estándar para uso en exteriores (solo para aplicaciones verticales)
- Operación silenciosa
- Se instala vertical u horizontalmente
- Entrada y salida de 1" NPT
- Modelos de 115 V y 230 V disponibles
- Cable con enchufe eléctrico para conexión
- Características de protección: Protección para sobrevoltaje/bajo voltaje, operación en seco y sobrecalentamiento
- Potencia nominal del producto: 1/3 hp, 0.246 kW
- Temperatura máxima del agua: 120 SDgrF / 49 SDgrC



INFORMACIÓN DE PEDIDOS

Descripción del modelo	No. de pedido	HP	Voltaje de entrada
Inline 400 115 V	92061501	1/3	115 V
Inline 400 230 V	92061502	1/3	230 V

REPUESTOS Y KITS

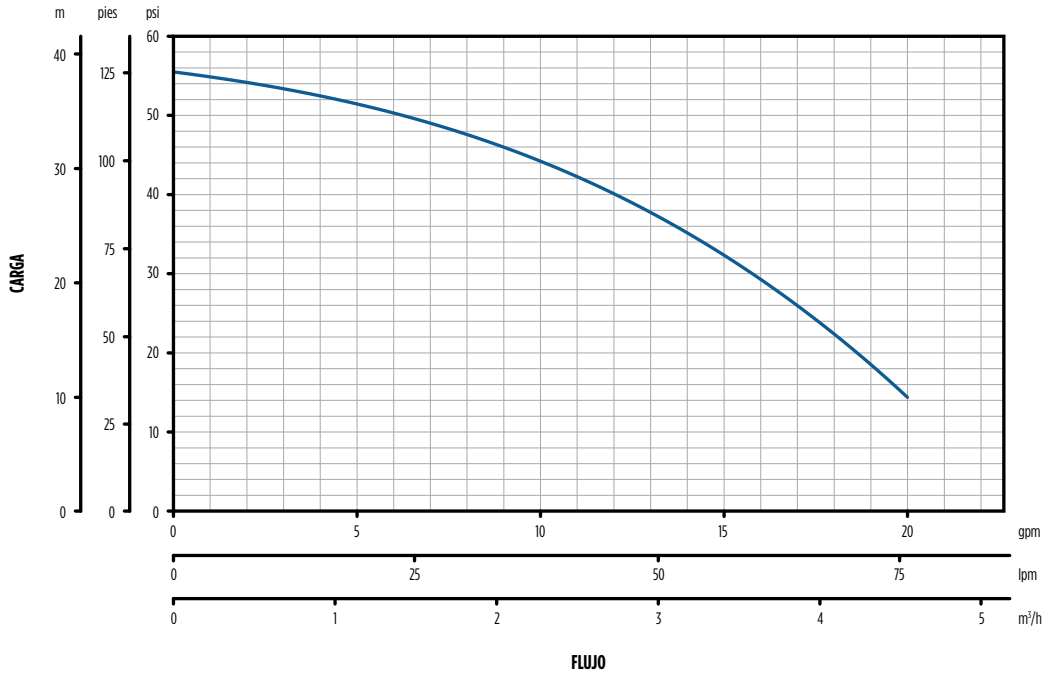
Descripción del modelo	No. de pedido
Llave para el tanque	305572001
Interruptor de presión de entrada	305572007
Tanque de repuesto	305572009
Cubierta de repuesto	305572010
Base de repuesto	305572011
Capacitor del motor - 115 V	305572012
Capacitor del motor - 230 V	305572013
Cable de alimentación - 115 V	305572014
Cable de alimentación - 230 V	305572015
Kit del pistón de flujo	305572016
O-ring del tanque	305572017
Kit tapa protectora exterior	305572018

La Tapa Protectora →

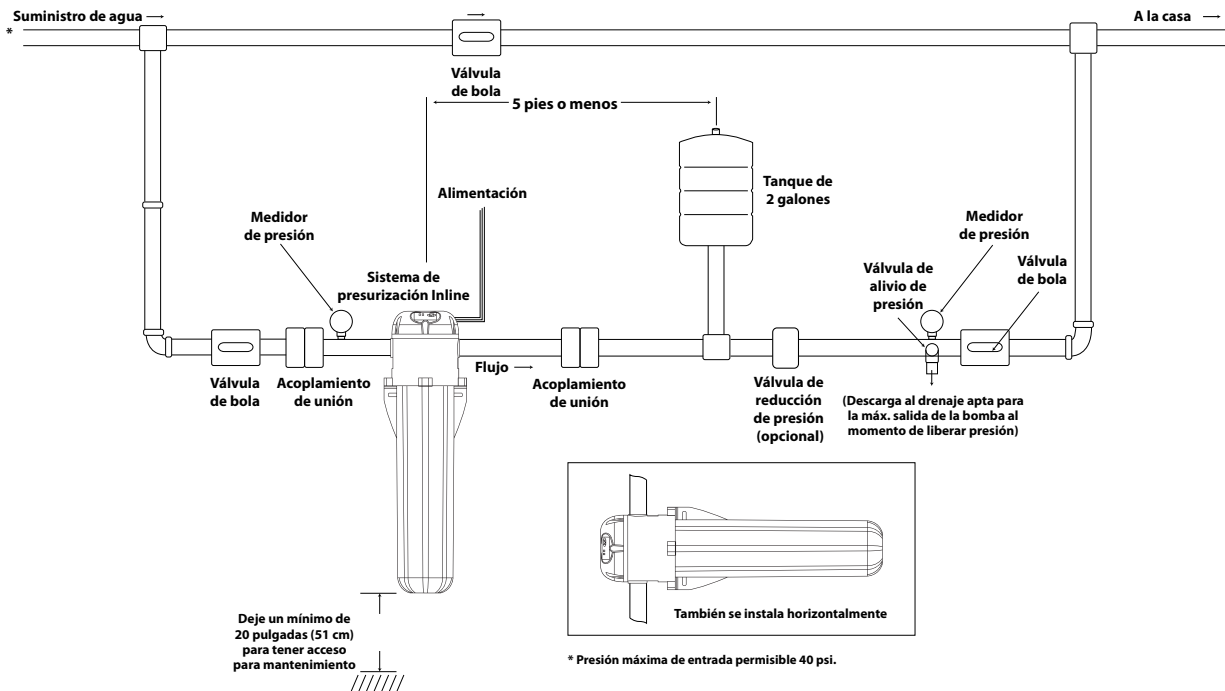


INLINE 400

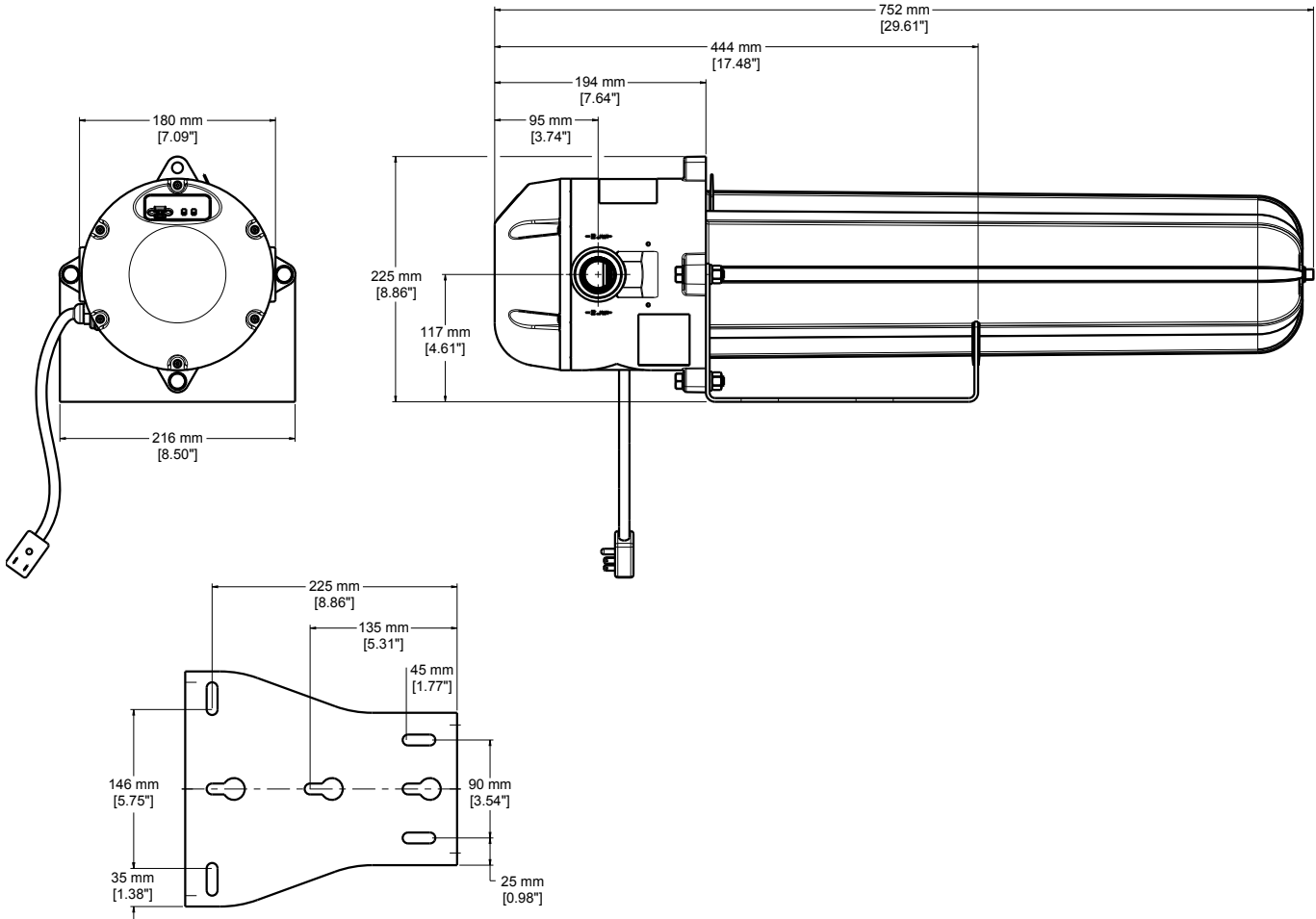
RENDIMIENTO



INSTALACIÓN TÍPICA



DIMENSIONES



LittleGIANT®