

Little GIANT®

INLINE 400

SYSTÈME DE SURPRESSION

L'appareil Inline 400 est conçu pour être un moyen compact et économique de satisfaire tous vos besoins en matière de surpression. La conception symétrique de l'unité permet une installation facile (à la verticale ou à l'horizontale), tout en étant compatible avec votre configuration actuelle de plomberie.



DISPOSITIF MÉCANIQUE
DE QUALITÉ DE L'EAU
NSF/ANSI 61 ET 372
EAU FROIDE 6R21





INLINE 400

APPLICATIONS

- Surpression d'eau municipale
- Accroît la pression d'un réservoir-citerne
- Rehaussement de la pression après le filtrage
- Surpression d'un système d'irrigation

CARACTÉRISTIQUES

- Utilise une pompe et un moteur Franklin Electric éprouvés pour créer le produit le plus fiable sur le marché
- Commandes simples basées sur le débit, qui permettent d'obtenir la bonne pression en tout temps
- Le capuchon protecteur est livré de série pour utilisation à l'extérieur (uniquement pour des applications verticales)
- Fonctionnement très silencieux
- S'installe à la verticale ou à l'horizontale
- Aspiration et sortie NPT de 1 po (25,4 mm)
- Modèles 115 V et 230 V offerts
- Unité branchée avec un cordon électrique
- Caractéristiques de protection : protection contre la sous/surtension, le fonctionnement à sec et la surchauffe
- Puissance nominale du produit : 1/3 HP, 0,246 kW
- Température maximale de l'eau : 120 °F (49 °C)



INFORMATIONS POUR LES COMMANDES

Description du modèle	N° de commande	HP	Tension d'entrée
Inline 400 115 V	92061501	1/3	115 V
Inline 400 230 V	92061502	1/3	230 V

TROUSSES ET PIÈCES DE REMPLACEMENT

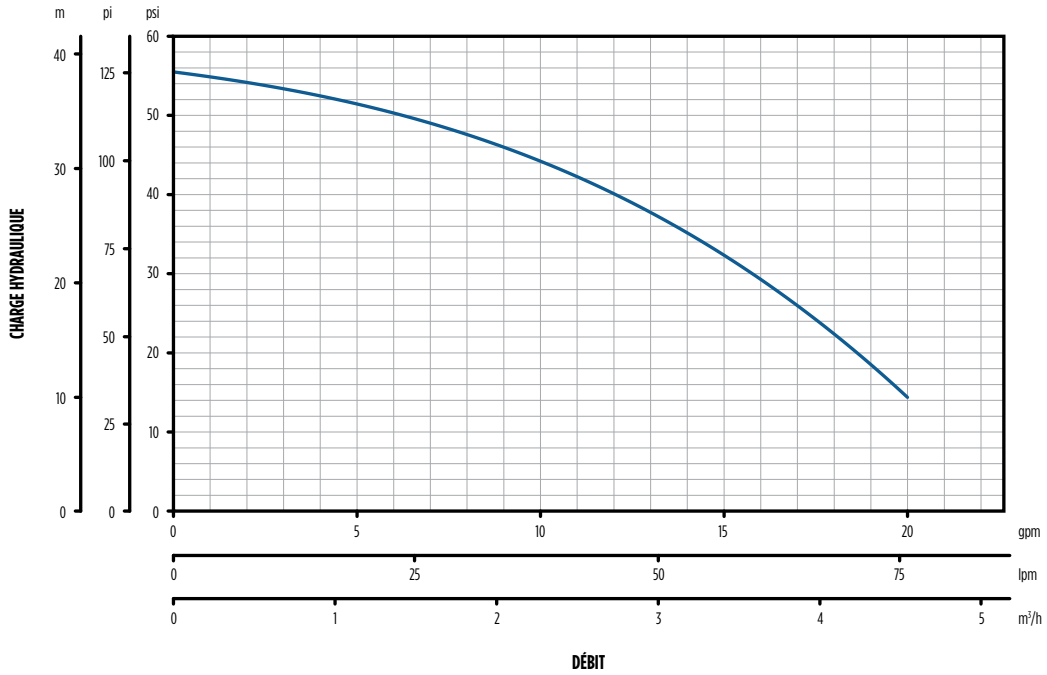
Description du modèle	No de commande
Clé de réservoir	305572001
Interrupteur de pression d'aspiration	305572007
Réservoir de remplacement	305572009
Couvercle de remplacement	305572010
Base de remplacement	305572011
Condensateur du moteur, 115 V	305572012
Condensateur du moteur, 230 V	305572013
Cordon d'alimentation, 115 V	305572014
Cordon d'alimentation, 230 V	305572015
Trousse de piston de débit	305572016
Joint torique de réservoir	305572017
Kit de protection extérieure capuchon	305572018

Le capuchon protecteur →

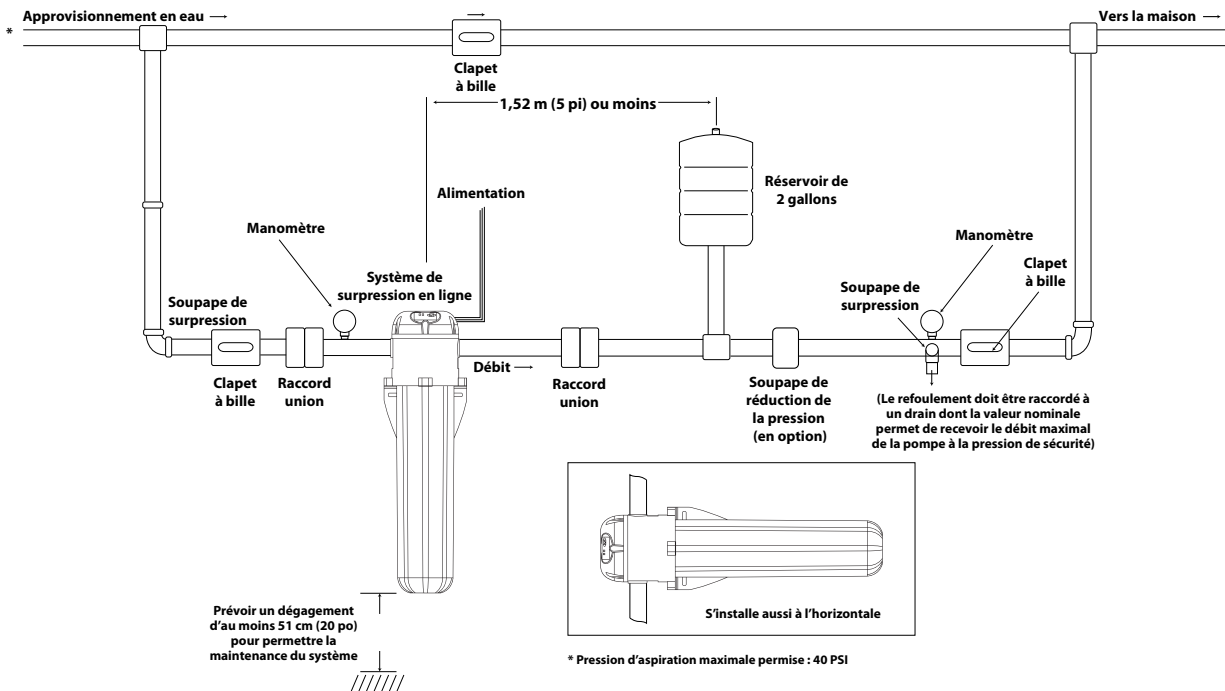


INLINE 400

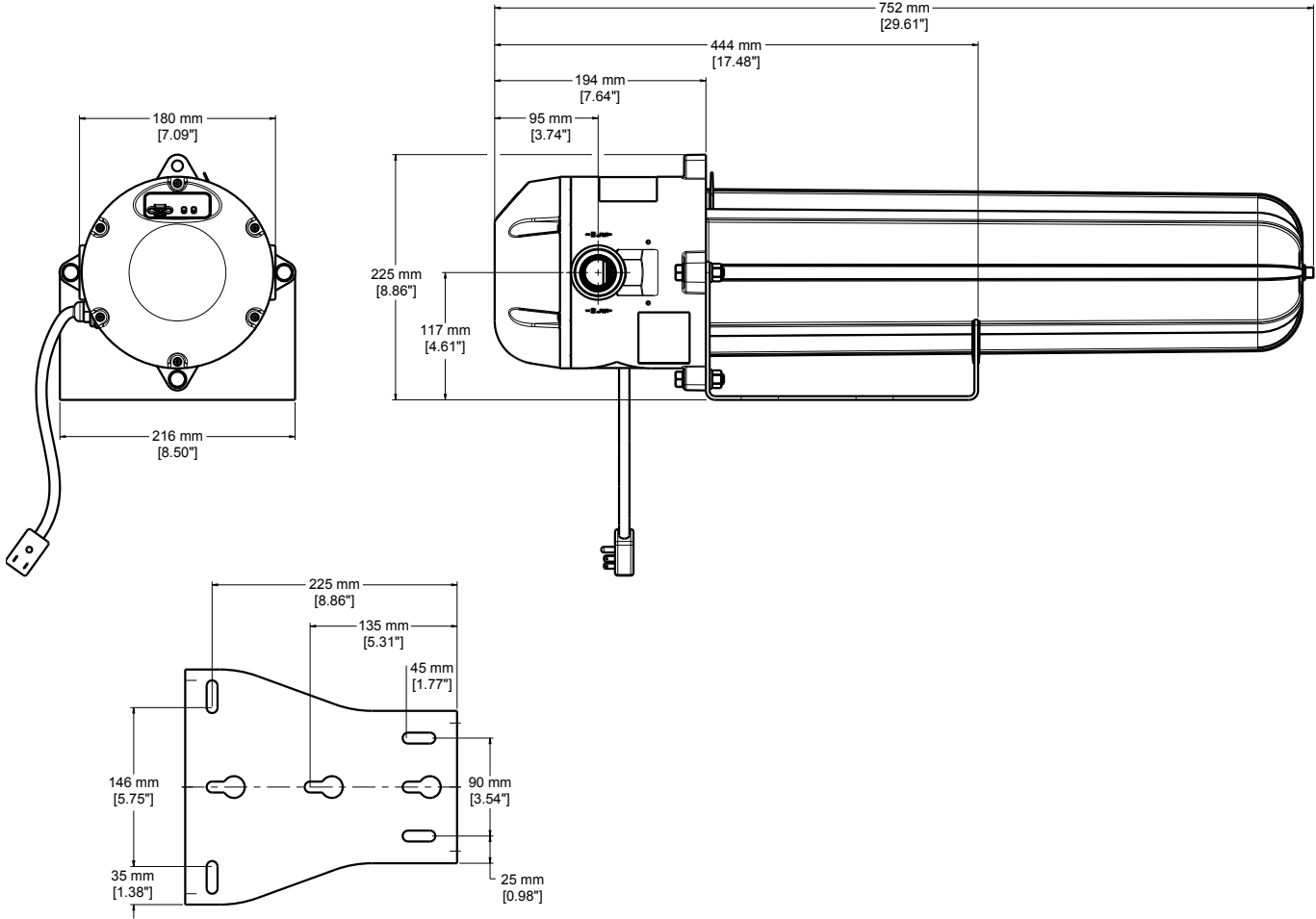
RENDEMENT



INSTALLATION TYPIQUE



DIMENSIONS



LittleGIANT®