

# LittleGIANT®

## SÉRIE SPBS

### SYSTÈMES DE POMPES DE PUISARD AUXILIAIRES ALIMENTÉES PAR BATTERIE

Vous avez investi beaucoup de temps et d'argent dans la finition de votre sous-sol, alors faites confiance aux spécialistes des pompes de puisard Little Giant pour protéger votre investissement. Pendant les pannes d'électricité, ayez l'esprit tranquille en sachant que votre système auxiliaire Little Giant alimenté par batterie est en mesure d'assurer des heures de fonctionnement pour garder votre sous-sol au sec.



# SÉRIES SPBS-10HF-6 ET SPBS-12HF-10

## CARACTÉRISTIQUES DU SYSTÈME AUXILIAIRE AVEC BATTERIE

- Pompe de secours de 12 V CC
  - Boîtier de pompe durable, à l'épreuve de la corrosion, avec fixations en acier inoxydable
  - Crépine d'aspiration de fond pouvant facilement être retirée pour l'entretien et la maintenance de l'appareil
- Pompe principale de 115 V CA
  - Construction robuste en fonte d'acier
  - Moteur à condensateur auxiliaire permanent (PSC) écoénergétique avec protection de surcharge thermique à réinitialisation automatique
  - Refoulement à filetage NPT femelle de 1½ po (diamètre de tuyauterie)
  - Anneau de levage pour une installation facile et rapide
- Interrupteur à diaphragme
- Clapet anti-retour, connecteur soudé et couplage de pompe
- Le boîtier de la batterie peut loger une batterie de type 12 V à cycle profond, groupe 27 (non comprise)
  - \* Il est recommandé d'utiliser une batterie 12 V CC à cycle profond, de type plomb-acide ou AGM



- Modèle 506411
  - Pompe de secours de 12 V CC
    - 42 GPM (159 LPM) à 0 pi (0 m) et coupure à 20 pi (6,1 m)
  - Contrôleur/chargeur/module d'alarme de 10 A
  - Pompe principale de 1/3 HP, 115 V CA
    - 53 GPM (201 LPM) à 5 pi (1,5 m) de hauteur et coupure à 28 pi (8,5 m)
- Modèle 506410
  - Pompe de secours de 12 V CC
    - 53 GPM (201 LPM) à 0 pi (0 m) et coupure à 23 pi (7 m)
  - Contrôleur/chargeur/module d'alarme de 12 A
  - Pompe principale de 1/2 HP, 115 V CA
    - 67 GPM (254 LPM) à 5 pi (1,5 m) de hauteur et coupure à 36 pi (11 m)

## SPÉCIFICATIONS

### ARTICLE N° 506411 ; MODÈLE N° SPBS-10HF-6

| Unité de recharge | N° d'article | N° de modèle | Voltage  | Hz | Intensité max.      |                      | Watts | Cordon (pi) | Poids (lb) | Fils de batterie (pi) |
|-------------------|--------------|--------------|----------|----|---------------------|----------------------|-------|-------------|------------|-----------------------|
|                   | 106469       | 1210HF       |          |    | d'entrée à 115 V CA | de sortie à 115 V CA |       |             |            |                       |
|                   |              |              | 115 V CA | 60 | 3                   | 10                   | 345   | 6 pi        | 5          | 6 pi                  |

| Interrupteur de pompe de secours | N° d'article | N° de modèle | Voltage | Hz | Niveau de mise en marche |         | Watts | Cordon (pi) | Poids (lb) | Fils de batterie (pi) |
|----------------------------------|--------------|--------------|---------|----|--------------------------|---------|-------|-------------|------------|-----------------------|
|                                  | 105601       | RS-12        |         |    | 12 V CC                  | 13,5 po |       |             |            |                       |
|                                  |              |              | 12 V CC | -  | 13,5 po                  | 9 po    | -     | 7 pi        | 0,5        | -                     |

| Pompe de secours | N° d'article | N° de modèle | Voltage | Hz | Ampères |           | Watts | GPM à la hauteur en pieds |      |       |       | Coupure (pi) | PSI  | Cordon (pi) | Poids (lb) |
|------------------|--------------|--------------|---------|----|---------|-----------|-------|---------------------------|------|-------|-------|--------------|------|-------------|------------|
|                  |              |              |         |    | FLA     | Démarrage |       | 0 pi                      | 5 pi | 10 pi | 20 pi |              |      |             |            |
|                  | 106963       | 2500         | 12 V CC | -  | 14      | 32        | 168   | 42                        | 29   | 20    | 20 pi | 8,7          | 6 pi | 6           |            |

| Pompe principale | N° d'article | N° de modèle | Voltage  | Hz | HP  | Ampères |           | Watts | GPM à la hauteur en pieds |       |       |       | Coupure (pi) | PSI   | Cordon (pi) | Poids (lb) |
|------------------|--------------|--------------|----------|----|-----|---------|-----------|-------|---------------------------|-------|-------|-------|--------------|-------|-------------|------------|
|                  |              |              |          |    |     | FLA     | Démarrage |       | 5 pi                      | 10 pi | 15 pi | 20 pi |              |       |             |            |
|                  | 506807       | 6EC-CIA-SFS  | 115 V CA | 60 | 1/3 | 5       | 600       | 53    | 50                        | 42    | 34    | 28 pi | 11,7         | 10 pi | 30          |            |

### ARTICLE N° 506410 ; MODÈLE N° SPBS-12HF-10

| Unité de recharge | N° d'article | N° de modèle | Voltage  | Hz | Intensité max.      |                     | Watts | Cordon (pi) | Poids (lb) | Fils de batterie (pi) |
|-------------------|--------------|--------------|----------|----|---------------------|---------------------|-------|-------------|------------|-----------------------|
|                   | 106486       | 1212HF       |          |    | d'entrée à 115 V CA | de sortie à 12 V CC |       |             |            |                       |
|                   |              |              | 115 V CA | 60 | 3                   | 12                  | 345   | 6 pi        | 5          | 6 pi                  |

| Interrupteur de pompe de secours | N° d'article | N° de modèle | Voltage | Hz | Niveau de mise en marche |         | Watts | Cordon (pi) | Poids (lb) | Fils de batterie (pi) |
|----------------------------------|--------------|--------------|---------|----|--------------------------|---------|-------|-------------|------------|-----------------------|
|                                  | 105601       | RS-12        |         |    | 12 V CC                  | 13,5 po |       |             |            |                       |
|                                  |              |              | 12 V CC | -  | 13,5 po                  | 9 po    | -     | 9 pi        | 0,5        | -                     |

| Pompe de secours | N° d'article | N° de modèle | Voltage | Hz | Ampères |           | Watts | GPM à la hauteur en pieds |      |       |       | Coupure (pi) | PSI | Cordon (pi) | Poids (lb) |
|------------------|--------------|--------------|---------|----|---------|-----------|-------|---------------------------|------|-------|-------|--------------|-----|-------------|------------|
|                  |              |              |         |    | FLA     | Démarrage |       | 0 pi                      | 5 pi | 10 pi | 15 pi |              |     |             |            |
|                  | 106961       | 3360         | 12 V CC | -  | 15      | 32        | 180   | 53                        | 39   | 24    | 13    | 23 pi        | 10  | 6 pi        | 6          |

| Pompe principale | N° d'article | N° de modèle | Voltage  | Hz | HP  | Ampères |           | Watts | GPM à la hauteur en pieds |       |       |       | Coupure (pi) | PSI   | Cordon (pi) | Poids (lb) |
|------------------|--------------|--------------|----------|----|-----|---------|-----------|-------|---------------------------|-------|-------|-------|--------------|-------|-------------|------------|
|                  |              |              |          |    |     | FLA     | Démarrage |       | 5 pi                      | 10 pi | 20 pi | 30 pi |              |       |             |            |
|                  | 510803       | 10EC-CIA-SFS | 115 V CA | 60 | 1/2 | 6,5     | 750       | 67    | 57                        | 47    | 28    | 36 pi | 15,6         | 10 pi | 26          |            |

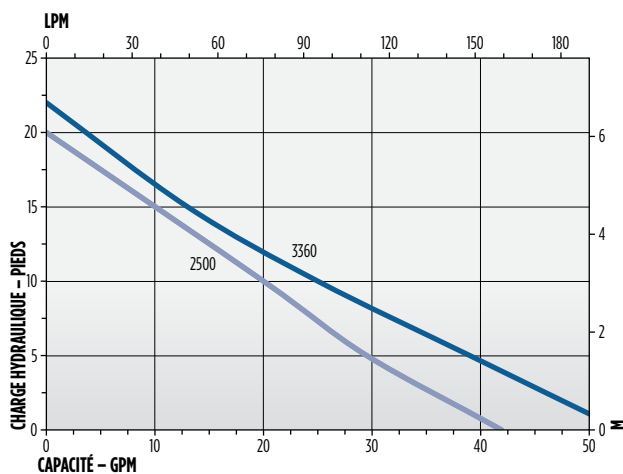


# CONTRÔLEUR/CHARGEUR/ALARME

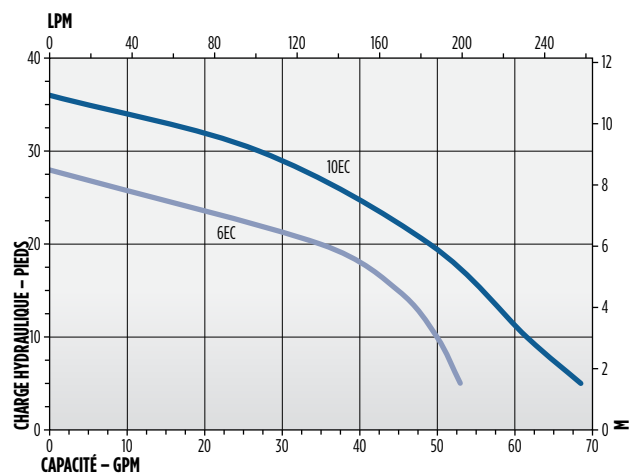
## CAPACITÉ NOMINALE DU CHARGEUR/CONTRÔLEUR

- Entrée : 120 V CA, 3 A
- Sortie (intensité maximale de charge) :
  - Modèle 1210HF : 12 V CC, 10 A (SPBS-10HF et SPBS-10HF-6)
  - Modèle 1212HF : 12 V CC, 12 A (SPBS-12HF et SPBS-12HF-10)
- Utiliser uniquement avec une batterie 12 V CC à cycle profond, 85-140 Ah, de type plomb-acide ou AGM
  - Un contrôleur/chargeur surveille l'état de la batterie et la charge au besoin. Il peut aussi avertir le propriétaire lorsque le système a fonctionné ou lorsqu'une situation d'inondation potentielle se présente.
  - L'unité de chargement contrôlée par microprocesseur maintient une charge maximale de la batterie. Le système de protection intégré contre les surcharges évite d'endommager la batterie.
  - Le niveau de la batterie est continuellement contrôlé afin de maintenir une charge complète.
  - Bouton de test permettant d'activer manuellement la pompe de secours et d'assurer un fonctionnement adéquat.
  - Protection contre l'inversion de polarité, les courts-circuits et les surcharges d'entrée.
  - Alarme audible pendant le fonctionnement de la pompe de 12 V CC.
  - Voyants lumineux (DEL) pour :
    - Fonctionnement
    - Recharge
    - Pompe en fonction
    - Niveau d'eau élevé
    - Niveau de charge de la batterie
    - Remplacement du fusible

## COURBES DE RENDEMENT

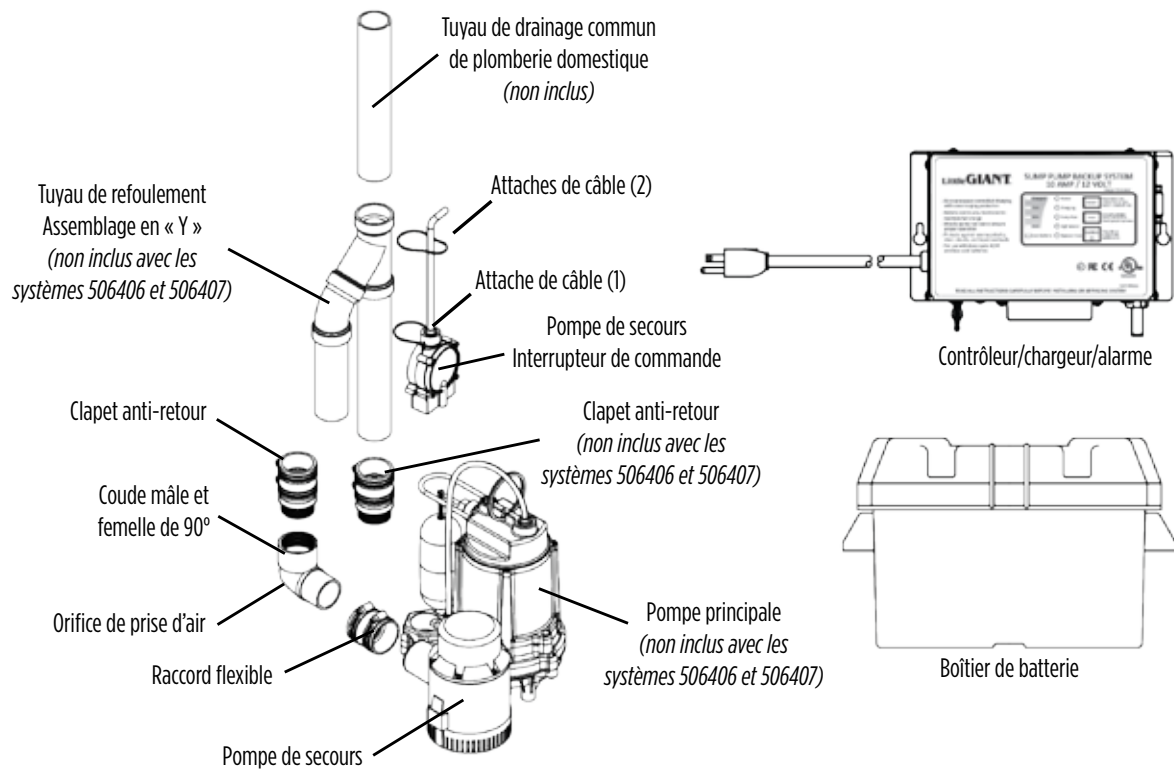


SPBS-10HF et SPBS-12HF, pompe de puisard auxiliaire de 12 V CC



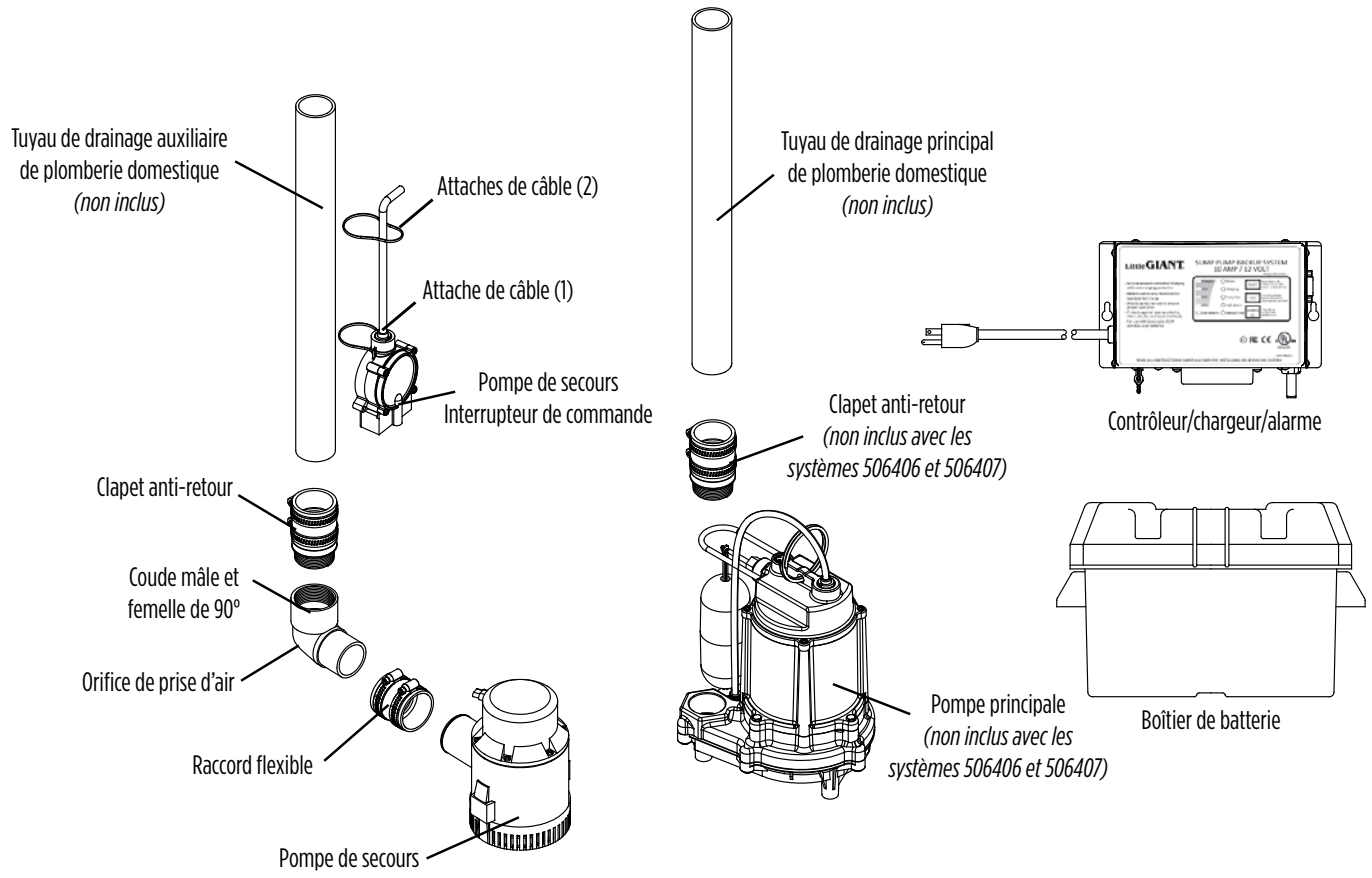
6EC - SPBS-10HF-6, pompe principale de 1/3 HP  
10EC - SPBS-12HF-10, pompe principale de 1/2 HP

## SYSTÈME DE SECOURS SUR CONDUITE DE REFOULEMENT COMMUNE

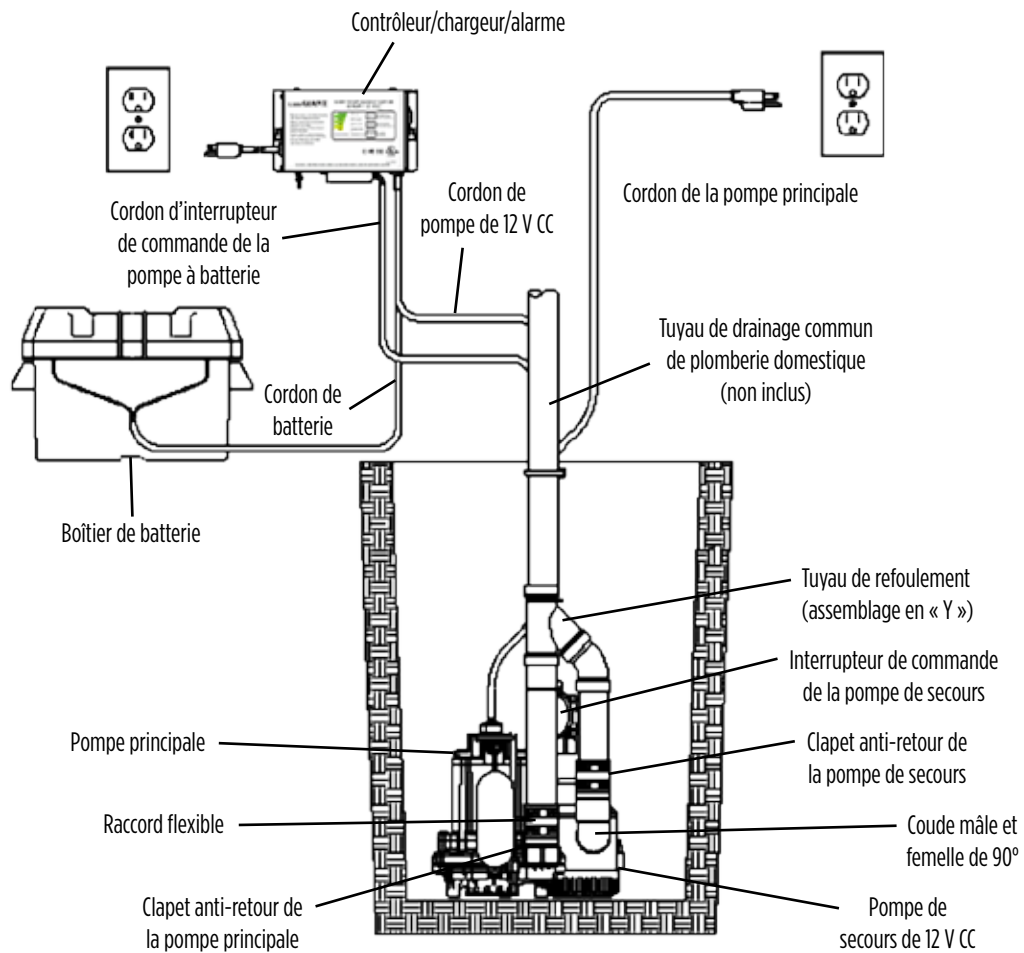




## SYSTÈME DE SECOURS SUR CONDUITE DE REFOULEMENT DISTINCTE



## INSTALLATION TYPIQUE



# LittleGIANT®