

### EN INTRODUCTION

This instruction sheet provides you with the information required to safely own and operate your Little Giant pump. Retain these instructions for future reference.

The Little Giant pump you have purchased is of the highest quality workmanship and material, and has been engineered to give you long and reliable service. Little Giant pumps are carefully tested, inspected, and packaged to ensure safe delivery and operation. Please examine your pump carefully to ensure that no damage occurred during shipment. If damage has occurred, please contact the place of purchase. They will assist you in replacement or repair, if required.

**READ THESE INSTRUCTIONS CAREFULLY BEFORE ATTEMPTING TO INSTALL, OPERATE, OR SERVICE YOUR LITTLE GIANT PUMP. KNOW THE PUMP'S APPLICATION, LIMITATIONS, AND POTENTIAL HAZARDS. PROTECT YOURSELF AND OTHERS BY OBSERVING ALL SAFETY INFORMATION. FAILURE TO COMPLY WITH THESE INSTRUCTIONS COULD RESULT IN PERSONAL INJURY AND/OR PROPERTY DAMAGE!**

### DESCRIPTION

The 1-EUAA-MD is a magnetic drive aquarium pump. It is designed for salt water or fresh water applications, and operates submerged or in-line, in any position. This epoxy-encapsulated pump has a 1/2" OD inlet for in-line use and a screened inlet for submersible use.

The pump head parts are made of glass-filled polypropylene, the impeller shaft is ceramic, and the thrust washers are Rulon® J. The impeller-driven magnet is uncoated, ceramagnet A (barium ferrite)-type ceramic, and the O-ring seals are nitrile. The impedance-protected motor is epoxy-encapsulated inside a glass-filled, polyester case.

The 1-EUAA-MD can pump most mildly corrosive fluids such as low concentrations of acids and alkalies in the pH range of 5 to 9.

### SAFETY GUIDELINES



**WARNING:** To avoid possible electric shock, take special care when using aquarium equipment.

**NOTE:** When using the 1-EUAA-MD for aquarium biological filter applications, refer to the instructions and owners manual supplied by the filter manufacturer.

If the pump shows any sign of abnormal water leakage, immediately unplug it from the power source.

Do not operate the pump if its power cord or plug is damaged, if it is malfunctioning, or if it is dropped or damaged.

Do not use to pump flammable or explosive fluids such as gasoline, fuel oil, kerosene, etc. Do not use in explosive atmospheres. Pump should be used with liquids compatible with pump component materials.

Do not handle pump with wet hands or when standing on a wet or damp surface, or in water.

Do not pull the pump out of the water by the power cord when the pump is operating or connected to power source.

This pump is supplied with a grounding conductor and grounding-type attachment plug. To reduce the risk of electric shock, be certain that it is connected only to a properly grounded, grounding-type receptacle.

The National Electric Code requires a ground fault circuit interrupter (GFCI) be installed in the branch circuit supplying fountain equipment, pools, etc.

In any installation where property damage and/or personal injury might result from an inoperative or leaking pump due to power outages, discharge line blockage, or any other reason, use a backup system(s) and/or alarm.

Support the pump and piping when assembling and when installed. Failure to do so can cause piping to break, pump to fail, motor bearing failures, etc.

If the plug or outlet gets wet, DO NOT unplug the cord. Disconnect the fuse or circuit breaker that supplies power to the outlet, then unplug the cord and check for water in the receptacle.

Close supervision is necessary when any pump is used by or near children.

Unplug the pump from the outlet when not in use, before removing or installing parts, and before cleaning.

Never pull on the cord to remove the plug from outlet; grasp and pull the plug.

Do not use the pump for anything other than its intended use.

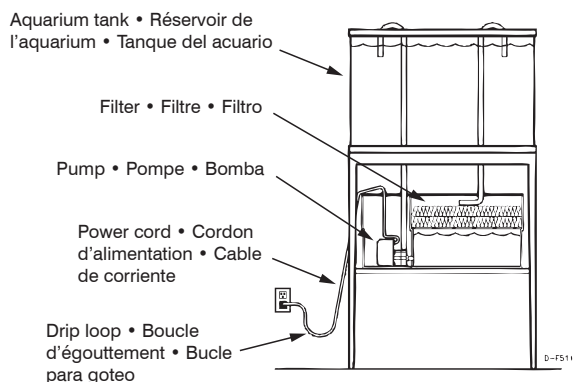
Do not install or store the pump where it will be exposed to the weather or to temperatures below freezing. This can cause cracking or distortion that can destroy the pump.

If the pump is mounted on a tank, ensure that it is securely installed before operating it.

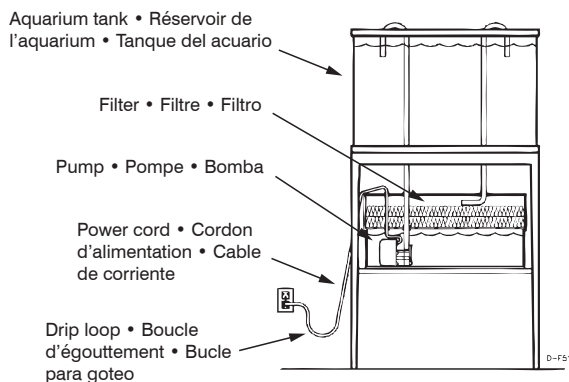
Read and observe all notices on the pump.

If an extension cord is necessary, use a cord with a proper rating. A cord rated for fewer amperes or watts than the pump rating may overheat. Carefully arrange the cord so that it will not be tripped over or pulled.

Do not attempt repairs yourself. Return the pump to Little Giant or an authorized service center.



IN-LINE • EN LIGNE • EN LÍNEA



SUBMERGED • SUBMERGÉE • SUMERGIDA

Figure 1

## ELECTRICAL CONNECTIONS



1. To prevent water from dripping onto the power outlet or plug, position the aquarium stand and tank to one side of a wall-mounted outlet, and create a drip loop (Figure 1) on the power cord. The drip loop is the part of the cord below the outlet (or the connector if using an extension cord) that prevents water from traveling along the cord and contacting the outlet.
2. Connect the power cord plug directly to a grounded, 120V outlet. DO NOT use a three-to-two plug adapter.

## OPERATION



1. The 1-EUAA-MD is packaged with two volutes: in-line and smooth. It is supplied from the factory with the smooth volute and a screen installed. This configuration is recommended when operating the pump submerged. To operate the pump in-line, remove the smooth volute and screen and install the in-line volute (Figure 2). The pump can also be operated submerged with the in-line volute installed. The discharge on both volutes and the intake on the in-line volute are designed for a 1/2" hose.
2. Avoid locating the pump where dirt and sediment deposits are present.
3. Ensure that the volute intake is below the water level.
4. Support the weight of the pump adequately. DO NOT support the pump by the discharge connection alone. Support the pump by using the two mounting holes in the back of the pump. **NOTE:** These holes are designed for #8 self-tapping screws. DO NOT exceed the hole depth of .37".
5. Do not allow the pump to run dry (without liquid). This will cause excessive heating and will damage the pump.
6. Do not restrict the intake side of the pump. This can damage the pump head. If you require reduced flow rates, install a valve on the discharge side of the pump or, if flexible vinyl tubing is used, a clamp on the tubing.
7. If the pump will be idle for an extended period, clean it according to the SERVICE INSTRUCTIONS section.

## SERVICE INSTRUCTIONS



**MAKE CERTAIN THAT THE UNIT IS DISCONNECTED FROM THE POWER SOURCE BEFORE ATTEMPTING TO SERVICE OR REMOVE ANY COMPONENT.**

**WARNING:** Do not remove the magnet housing mounting screws (item 8). This can result in pump failure and/or shock hazard.

**NOTE:** This pump is permanently lubricated. Oiling is not required.

1. Remove the pump power cord from the power source.
2. Remove the 4 screws (item 1) that hold the volute to the housing, then remove the volute (and screen, if required).
3. Lightly clean any corrosion or debris that may clog the impeller.
4. Replace the volute (and screen, if required) and secure it with the screws.
5. Inspect the power cord to ensure that it is in good condition and has no nicks or cuts.
6. Connect the pump power cord to a grounded, 120V outlet.
7. If, after servicing, the pump trips its circuit breaker or GFCI, or otherwise does not operate properly, return it to Little Giant or an authorized service center. DO NOT attempt repairs yourself.

## FR INTRODUCTION

Cette feuille d'instructions vous fournit les informations nécessaires pour entretenir et faire fonctionner votre produit Little Giant. Conserver ces directives afin de pouvoir les consulter plus tard.

Le produit Little Giant que vous avez acheté a été soigneusement fabriqué avec des matériaux de la plus haute qualité et a été conçu pour durer longtemps et offrir un service fiable. Les produits Little Giant sont soigneusement testés, inspectés et emballés afin d'en assurer la sécurité de fonctionnement et une livraison en bonne condition. Vérifier attentivement le produit afin de vous assurer qu'il n'a pas été endommagé pendant le transport. S'il est endommagé, veuillez contacter l'entreprise qui vous l'a vendu. Si une réparation ou un remplacement est requis, elle vous prêtera assistance.

**LIRE ATTENTIVEMENT CES DIRECTIVES AVANT DE PROCÉDER À L'INSTALLATION, À L'UTILISATION OU À L'ENTRETIEN DU PRODUIT LITTLE GIANT. SE FAMILIARISER AVEC LES APPLICATIONS, LES LIMITES ET LES RISQUES POTENTIELS DU PRODUIT. ASSURER SA PROPRE PROTECTION ET CELLE DES AUTRES EN SUIVANT TOUTES LES RÈGLES DE SÉCURITÉ. LE NON-RESPECT DE CES DIRECTIVES PEUT ENTRAÎNER DES BLESSURES ET/OU DES DOMMAGES MATÉRIELS!**

## DESCRIPTION

La pompe 1-EUAA-MD est une pompe pour aquarium activée par aimant. Elle est conçue pour pomper de l'eau douce ou de l'eau salée et peut fonctionner submergée ou en ligne, dans n'importe quelle position. Cette pompe encapsulée dans de l'époxyde a une sortie de 13 mm (1/2 po) de diamètre extérieur pour une utilisation en ligne et une sortie grillagée pour une utilisation submergée.

Les pièces de la tête de pompe sont fabriquées en polypropylène rempli de verre, l'arbre de la turbine est en céramique et les disques de butée en Rulon® J. L'aimant à turbine est en céramique-métal magnétisé A (ferrite de baryum) nu et ses joints toriques sont en nitrile. Le moteur protégé par impédance est enfermé dans une capsule d'époxyde et placé à l'intérieur d'un boîtier en polyester rempli de verre.

La pompe 1-EUAA-MD peut pomper la plupart des liquides légèrement corrosifs, comme des acides et des alcalins à faible concentration ayant un pH entre 5 et 9.

## DIRECTIVES DE SÉCURITÉ



**DANGER :** Afin d'éviter les risques possibles d'électrocution, vous devez apporter une attention particulière lorsque vous utilisez de l'équipement d'aquarium.

**REMARQUE :** Lorsque la pompe 1-EUAA-MD est utilisée dans un aquarium avec filtre biologique, consulter les instructions et le manuel de l'utilisateur fourni par le fabricant du filtre.

Si la pompe montre tout signe de fuite d'eau anormale, débranchez-la immédiatement de la source d'alimentation.

N'utilisez pas la pompe si le cordon d'alimentation ou la fiche présente une défektivité, si la pompe ne fonctionne pas correctement ou si vous avez échappé ou endommagé la pompe de quelque façon que ce soit.

Ne pas utiliser pour pomper des liquides explosifs ou inflammables (essence, huile, kérosène, etc.) Ne pas utiliser dans un environnement propice aux explosions. Utiliser avec des liquides compatibles avec les matériaux de la pompe.

Éviter de manipuler avec les mains humides ou en se trouvant sur une surface humide ou mouillée ou bien dans l'eau.

N'utilisez pas le cordon d'alimentation pour sortir la pompe de l'eau alors que la pompe fonctionne ou qu'elle est reliée à une source d'alimentation.

Votre pompe vient avec un fil de mise à la terre et/ou une prise à trois branches. Afin de réduire le risque de choc électrique, s'assurer que la pompe est branchée à une prise correctement mise à la terre.

Le Code national de l'Électricité exige qu'un interrupteur de mise à la terre (GFI) soit installé sur le circuit d'installation d'une fontaine, d'une piscine, etc.

Dans toute installation où des dommages ou des blessures peuvent résulter d'un mauvais fonctionnement des pompes ou d'un débordement du bassin causé par une panne de courant, le blocage d'une conduite de sortie ou pour toute autre raison, un ou plusieurs système(s) et/ou une alarme de secours doit (doivent) être utilisé(s).

Soutenir la pompe et la tuyauterie lors de l'assemblage et une fois l'installation terminée. Négliger de suivre cette consigne peut causer des bris de tuyauterie, une panne de la pompe, des défaillances du bloc roulement-moteur, etc. ou entraîner un mauvais fonctionnement.

Si la fiche ou la prise sont mouillées, NE DÉBRANCHEZ PAS le cordon. Débranchez le fusible ou mettez hors tension le disjoncteur qui fournit l'alimentation à la pompe. Débranchez ensuite le cordon et examinez-le afin de voir s'il y a de l'eau dans la fiche murale.

Une surveillance étroite est requise lorsqu'un enfant utilise une pompe ou se trouve près d'une pompe en marche.

Débranchez toujours la pompe de la prise murale lorsqu'elle n'est pas utilisée, avant de la monter ou de la démonter et avant de la nettoyer.

Ne tirez jamais sur le cordon pour le débrancher de la prise murale. Saisissez la fiche et tirez pour la dégager de la prise.

N'utilisez pas la pompe pour un autre usage que celui pour lequel elle a été conçue.

N'installez pas et ne rangez pas la pompe dans un endroit exposé aux intempéries ou à des températures inférieures à zéro. Cela peut entraîner des fêlures ou des déformations qui détruiraient l'appareil.

Veillez à ce que la pompe soit montée sur réservoir et à ce qu'elle soit bien installée avant de la faire fonctionner.

Lisez et observez toutes les consignes importantes sur la pompe.

Si vous devez utiliser une rallonge, choisissez un modèle dont le nombre d'ampères et la tension sont appropriés. N'utilisez pas un cordon dont le nombre d'ampères et de watts est inférieur à celui de la pompe afin d'éviter la surchauffe. Placez le cordon à un endroit où personne ne risque de trébucher sur lui ou de le tirer par inadvertance.

Dans chacune des situations suivantes, ne tentez pas d'effectuer de réparation vous-même. Retournez l'appareil à un centre de service autorisé afin de le faire réparer ou débarrassez-vous de l'appareil.

## CONNEXIONS ÉLECTRIQUES



1. Afin d'éviter toute possibilité que la fiche ou la prise de la pompe ne se mouille, positionnez le support et le réservoir de l'aquarium à côté de la prise murale. Ceci empêche le contact de gouttes d'eau avec la prise ou la fiche. L'utilisateur peut prévoir un "anneau de sécurité" (Fig. 1) dans chaque cordon reliant l'aquarium à la prise murale. L'anneau de sécurité constitue la partie du cordon qui se trouve au-dessous du

niveau de la prise murale ou du connecteur si l'on utilise une extension. Cette mesure empêche le passage de l'eau le long du cordon et le contact de l'eau avec la fiche murale.

2. Brancher le cordon d'alimentation dans une prise de courant de 120 V avec mise à la terre. NE PAS utiliser un adaptateur à deux broches.

## FONCTIONNEMENT



1. La pompe 1-EUAA-MD est expédiée avec deux volutes : une volute en ligne et une volute lisse. À sa sortie d'usine, elle est équipée de la volute lisse et d'un grillage installé. Cette configuration est recommandée lorsque la pompe est submergée. Pour faire fonctionner la pompe en ligne, déposer la volute lisse et le grillage et installer la volute en ligne (Figure 2). La pompe peut également être submergée avec la volute en ligne installée. La sortie des deux volutes et l'entrée de la volute en ligne sont conçues pour des tuyaux de 13 mm (1/2 po).
2. Éviter de placer la pompe près de dépôts de saletés et de sédiments.
3. S'assurer que l'entrée de volute est située sous le niveau de l'eau.
4. Le poids de cette pompe doit être soutenu adéquatement. NE LEVEZ PAS la pompe en la tenant seulement par les raccords d'entrée et de refoulement. Deux pattes de montage sont situés à l'arrière de l'appareil. Les trous, d'une profondeur de .37 po, sont prévus pour des vis autotaraudeuses No 8. NE PAS dépasser la profondeur des trous.
5. Ne laissez pas l'appareil fonctionner à sec (sans liquide). L'accumulation de chaleur causée par la friction pourrait endommager les pièces.
6. Ne pas entraver son aspiration. S'assurer que les tuyaux utilisés pour l'aspiration sont du diamètre correspondant aux filets intérieurs de la prise d'aspiration. Si un débit plus faible est requis, réduire le refoulement et non l'aspiration. La meilleure façon de réduire le débit d'une pompe est d'installer une vanne de sortie ou un dispositif semblable sur le tuyau de refoulement. Lorsqu'une telle vanne est utilisée, vous pouvez augmenter le régime de la pompe et ainsi obtenir la pression et le débit voulus sans enjamber le moteur ni les pièces de la pompe.
7. Si l'appareil doit rester inutilisé pendant un certain temps, suivez les instructions de nettoyage ci-dessous.

## INSTRUCTIONS D'ENTRETIEN



**ASSUREZ-VOUS QUE LA POMPE SOIT DÉBRANCHÉE DE L'ALIMENTATION ÉLECTRIQUE AVANT L'ENTRETIEN OU AVANT D'ESSAYER D'ENLEVER TOUT FILTRE OU PIÈCE DE LA POMPE.**

**MISE EN GARDE :** Ne pas enlever les vis de montage du boîtier de l'aimant (article 8). Cela pourrait entraîner la défaillance de la pompe et/ou augmenter le risque de décharge électrique.

**NOTE :** Cette unité est lubrifiée en permanence. Il n'est pas nécessaire de la graisser.

1. Assurez-vous que la pompe soit débranchée de l'alimentation électrique.
2. Déposer les quatre vis (article 1) qui fixent la volute au boîtier, puis déposer la volute (et le grillage, si besoin est).
3. Nettoyez délicatement tout signe de corrosion ou débris pouvant obstruer la turbine.

4. Remplacer la volute (et le grillage, si besoin est) et fixer avec les vis.
5. S'assurer que le cordon électrique est en bon état et qu'il n'est pas coupé.
6. Brancher le cordon d'alimentation de la pompe dans une prise de courant de 120 V avec mise à la terre.
7. Si, après l'entretien, la pompe déclenche le disjoncteur ou l'interrupteur de défaut à la terre (GFCI), ou si elle ne fonctionne pas correctement, la retourner à Little Giant ou à un centre de service autorisé. NE PAS tenter d'effectuer les réparations soi-même.

## ES INTRODUCCIÓN

Esta hoja de instrucciones le proporciona la información requerida para tener y operar de forma segura su producto Little Giant. Guarde las instrucciones para referencia futura.

El producto Little Giant que ha adquirido se fabrica utilizando mano de obra y materiales de la más alta calidad y ha sido diseñado para prestarle un servicio duradero y confiable. Los productos Little Giant son cuidadosamente probados, inspeccionados y empacados para garantizarle una entrega y operación seguras. Examine su unidad cuidadosamente para asegurarse de que no haya ocurrido ningún daño durante el transporte. Si se ha presentado algún daño, comuníquese con el lugar de compra. Deberán darle asistencia para obtener la reparación o reemplazo, si se requiere.

**LEA ESTAS INSTRUCCIONES CUIDADOSAMENTE ANTES DE INTENTAR INSTALAR, HACER FUNCIONAR O PRESTAR SERVICIO TÉCNICO A SU PRODUCTO LITTLE GIANT. CONOZCA CUÁLES SON LAS APLICACIONES, LIMITACIONES Y PELIGROS POTENCIALES DE LA UNIDAD. PROTEJA A TERCEROS Y PROTÉJASE A USTED MISMO SIGUIENDO TODA LA INFORMACIÓN DE SEGURIDAD. ¡LA FALTA DE CUMPLIMIENTO DE ESTAS INSTRUCCIONES PUEDE PRODUCIR LESIONES PERSONALES Y/O DAÑOS A LA PROPIEDAD!**

### DESCRIPCIÓN

La 1-EUAA-MD es una bomba de propulsión magnética para acuarios. Está diseñada para aplicaciones de agua salada o dulce, y funciona sumergida o en línea en cualquier posición. Esta bomba encapsulada en epoxi tiene una entrada de 1/2 pulg (12.7 mm) de diámetro externo para usar en línea y una entrada con filtro para usar sumergida.

Las piezas del cabezal de la bomba están fabricadas de polipropileno relleno de vidrio, el eje impulsor es cerámico y las arandelas de empuje son Rulon® J. El imán del mecanismo de impulsión no tiene revestimiento, es un material cerámico de tipo Ceramagnet A (ferrita de bario), y los sellos anulares son de nitrilo. El motor protegido por impedancia está encapsulado en epoxi dentro de una caja de poliéster rellena de vidrio.

La 1-EUAA-MD puede bombear la mayoría de los líquidos levemente corrosivos, tales como bajas concentraciones de ácidos y bases con un pH de 5 a 9.

### REGLAMENTO DE SEGURIDAD



**PELIGRO** - Para evitar posibles choques eléctricos, se debe tener especial cuidado en el uso del equipo de acuario.

**NOTA:** cuando use la 1-EUAA-MD para aplicaciones de filtro biológico para acuarios, consulte las instrucciones y el manual de propietario proporcionado por el fabricante del filtro.

Si la bomba muestra cualquier señal de fuga anormal de agua, inmediatamente desenchúfela de la fuente de corriente.

No opere la bomba si tiene un cable de corriente o enchufe dañado, o si la bomba funciona mal, o se ha caído o dañado de cualquier forma.

No use la unidad para bombear líquidos inflamables ni explosivos tales como gasolina, fueloil, queroseno, etc. No use la unidad en ambientes explosivos. La bomba se debe usar con líquidos compatibles con los materiales de los componentes de la bomba.

No manipule la unidad con las manos mojadas o cuando esté parado sobre una superficie mojada o húmeda o en agua.

No saque la bomba del agua tirando del cable de potencia cuando la bomba está en funcionamiento o cuando está conectada a la fuente de potencia.

Esta bomba se suministra con un conductor a tierra y/o un enchufe de conexión de tipo de conexión a tierra. Para reducir el riesgo de descarga eléctrica asegúrese de conectar la unidad a un receptáculo del tipo polarizado y adecuadamente conectado a tierra.

El Código Eléctrico Nacional (National Electric Code) requiere la instalación de un interruptor de circuito por falla a tierra (GFCI) en el ramal del circuito que suministra la corriente a fuentes, piscinas, etc.

En cualquier instalación donde puedan resultar daños personales y/o daños materiales por falta de corriente que hace inoperable las bombas, desbordamiento del recipiente, líneas de descarga tapadas o cualquier otra razón, debe instalarse un sistema de respaldo y/o sistema de alarma.

Apoye la bomba y la tubería al ensamblarla y cuando esté instalada. De lo contrario, la tubería puede romperse, la bomba puede fallar, los rodamientos del motor pueden averiarse, etc., o pueden hacer que la bomba no funcione debidamente.

Si el enchufe o el tomacorriente se moja, **NO DESENCHUFE** el cable. Desconecte el fusible o el interruptor automático que le da corriente a la bomba. Entonces desenchufe y verifique si hay agua en el tomacorriente.

Se necesita una supervisión estrecha cuando cualquier bomba es operada por niños o cerca de ellos.

Siempre desenchufe la bomba del tomacorriente cuando no está en uso, antes de poner o quitar piezas, y antes de limpiarla.

Nunca hale el cable para desenchufarlo del tomacorriente. Agarre el enchufe y hale para desconectarlo.

No use la bomba para ningún uso diferente a aquél para el que fue diseñada.

No instale o almacene la bomba donde quede expuesta a la intemperie o a temperaturas por debajo de la temperatura de congelación. Esto puede causar agrietamiento o deformaciones, lo cual puede destruir la unidad.

Si la bomba está montada en un tanque, asegúrese que está instalada con seguridad antes de operarla.

Lea y observe todos los avisos importantes que aparecen en la bomba.

Si se necesita una extensión del cable de suministro de corriente, debe usarse una cuyo cable tenga la clasificación apropiada. Si se usa un cable con una clasificación en amperios o en vatios más baja que la clasificación de la bomba, ésta puede recalentarse. Se debe tener cuidado para arreglar el cable de manera que nadie se enrede en él o lo hale.



Para cada una de las siguientes situaciones, no intente las reparaciones usted mismo; devuelva el aparato a un centro de servicio autorizado o deseche el aparato.

### CONEXIONES ELECTRICAS!



1. Para evitar la posibilidad de que el enchufe o tomacorriente de la bomba se moje, coloque el soporte y el tanque del acuario a un lado de un tomacorriente montado en la pared para evitar que el agua gotee sobre el tomacorriente o el enchufe. Un "lazo de goteo" (Fig. 1) debe ser arreglado por el usuario para cada cable que conecta una bomba de acuario a un tomacorriente. El "lazo de goteo" es esa parte del cable por debajo del nivel del tomacorriente o del conector, si se usa un cordón prolongador, para evitar que el agua chorree por el conductor y entre en contacto con el tomacorriente.
2. Conecte el enchufe del cable de corriente a un tomacorriente de 120 V con conexión a tierra. NO use un adaptador de enchufe de tres a dos.

### FUNCIONAMIENTO



1. La 1-EUAA-MD está empacada con dos espirales: en línea y liso. Se proporciona de fábrica con el espiral liso y un filtro instalado. Se recomienda esta configuración cuando se hace funcionar la bomba sumergida. Para hacer funcionar la bomba en línea, quite el espiral liso y el filtro e instale el espiral en línea (figura 2). La bomba también se puede hacer funcionar sumergida con el espiral en línea instalado. La descarga de ambos espirales y la entrada en el espiral en línea están diseñados para una manguera de 1/2 pulg (12.7 mm).
2. Evite colocar la bomba cerca de depósitos de sedimentos y suciedad.
3. Asegúrese de que la entrada del espiral esté por debajo del nivel del agua.
4. El peso de la bomba debe ser soportado apropiadamente. NO DEBE soportar la bomba sólo por las conexiones de entrada y descarga. Estos agujeros sólo están hechos con la intención de conectar abrazaderas de estabilización a la bomba, lo que ayudará a impedir que la bomba se ladee. Los agujeros están hechos para tornillos de #8 que no necesitan de agujeros. La profundidad del agujero es de .37" - NO vaya más allá de esta profundidad.
5. No deje que la unidad en operacin se quede sin agua. El sobrecalentamiento, que es resultado de la fricción dañará las piezas de la bomba cuando ésta esté sin agua.
6. No restrinja el lado de la toma de la bomba. Las conexiones en el lado de la toma no deben hacerse con un tubo, manguera o tubería de diámetros interiores menores que el diámetro interior de toma según la designación de rosca de la toma. Si se requiere un flujo reducido, restrinja el lado de la descarga. El método apropiado para reducir el flujo de la bomba es la instalación de una válvula u otro tipo de dispositivo de restricción en el lado de la descarga. Cuando se use una válvula, el flujo de la bomba puede estrangularse a fin de proporcionar diversos niveles de flujo y presión sin dañar el motor ni las partes de la bomba.
7. Si la unidad se mantiene sin funcionar por un período de tiempo largo, siga las instrucciones de limpieza descritas en la próxima sección.

### INSTRUCCIONES PARA SERVICIO



**ASEQÚRESE DE DESCONECLAR LA BOMBA DE LA FUENTE DE ENERGÍA ELÉCTRICA ANTES DE INTENTAR REPARAR O REMOVER CUALQUIER COMPONENTE DEL FILTRO O DE LA BOMBA.**

**ADVERTENCIA:** no quite los tornillos de montaje de la carcasa del imán (artículo 8). Esto puede provocar un fallo de la bomba y/o peligro de choque.

**NOTA:** Esta unidad se encuentra lubricada permanentemente. No se requiere lubricación.

1. Asegúrese de desconectar la bomba de la fuente de energía eléctrica.
2. Quite los 4 tornillos (artículo 1) que sostienen el espiral a la carcasa y luego quite el espiral (y el filtro si es necesario).
3. Limpie suavemente cualquier corrosión o material ajeno que podría obstruir el impulsor.
4. Vuelva a colocar el espiral (y el filtro si es necesario) y asegúrelo con los tornillos.
5. Cerciórese de que el cable eléctrico se encuentre en buen estado y no tenga muescas ni cortes.
6. Conecte el cable de corriente de la bomba a un tomacorriente de 120 V con conexión a tierra.
7. Si, después de efectuar el servicio, la bomba dispara el disyuntor o el interruptor del circuito de fallos de conexión a tierra (GFCI, por su sigla en inglés), o no funciona adecuadamente en alguna otra forma, devuélvala a Little Giant o a un centro de servicio autorizado. NO intente realizar las reparaciones usted mismo.

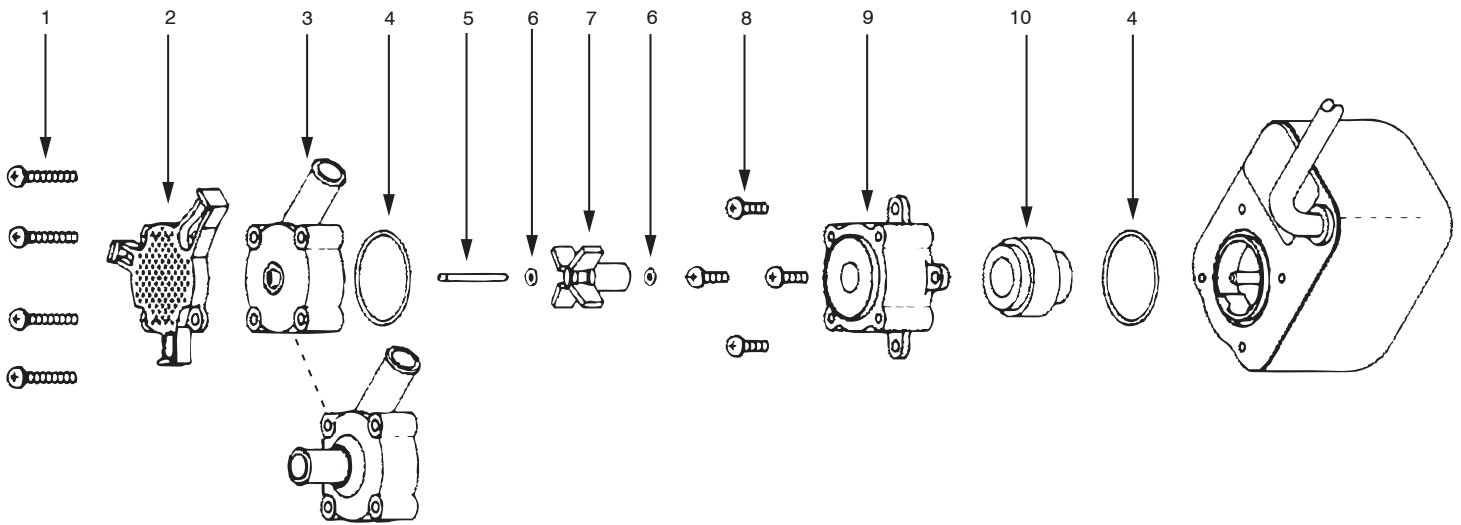


Figure 2

REPLACEMENT PARTS • LISTE DES PIÉCES DE RECHANGE • LISTA DE PARTES

Item • Repere • Artículo	Part No. • N° De Piece • No. De Pieza	Description • Description • Descripción	Quantity • Quantité • Cantidad
1	902420	Screw, 8-18 x 1-1/4" 316 SST • Vis, 8-18 x 1-1/4" 316 SST • Tornillo, 8-18 x 1-1/4" 316 SST	4
2	188901	Intake screen • Grille d'admission • Filtro de entrada	1
3	188015	Volute, smooth • Volute, lisse • Espiral, liso	1
3	188016	Volute, in-line • Volute, en ligne • Espiral, en línea	2
4	924028	O-ring • Joint torique • Junta anular	1
5	188051	Impeller shaft, ceramic • Arbre de la turbine, céramique • Eje impulsor, cerámico	2
6	921065	Thrust washer • Disques de butée • Arandela de empuje	2
7	188105	Impeller • Turbine • Impulsor	1
8	902442	Screw, 8-18 x 1/2", red • Vis, 8-18 x 1/2", rouge • Tornillo, 8-18 x 1/2", rojo	4
9	188004	Magnet housing • Boîtier de l'aimant • Carcasa del imán	1
10	188124	Drive magnet • Aimant d'entraînement • Imán accionador	1

## LIMITED WARRANTY

Your Little Giant product is guaranteed to be in perfect condition when it leaves our Factory. It is warranted against defective materials and workmanship for a period of 12 months from date of purchase by the user.

Any product that should fail for either of the above two reasons and is still within the warranty period will be repaired or replaced at the option of Little Giant as the sole remedy of buyer. For our customers in the CONTINENTAL UNITED STATES: Please return the defective unit, postage paid, to the factory at 301 N. MacArthur, Oklahoma City, OK 73127-6616. All defective product returned under warranty will be fully inspected to determine the cause of failure before warranty is approved.

For our customers located elsewhere; it is not economical, due to duties and freight, to return the pump to the factory for inspection. Please return the defective unit to any authorized distributor or dealer with a brief written explanation of the problem. If there are no apparent signs of customer abuse, unit will be repaired or replaced. If dispute arises over replacement of the pump, the distributor or dealer is to segregate such items and hold for inspection by a representative of Little Giant or notify factory with details of the problem for factory disposition and settlement of warranty claim.

### DISCLAIMER:

THE FOREGOING WARRANTY IS AN EXCLUSIVE WARRANTY IN LIEU OF ANY OTHER EXPRESS WARRANTIES. ANY IMPLIED WARRANTIES (INCLUDING, BUT NOT LIMITED TO ANY IMPLIED WARRANTY OF MERCHANTABILITY OR FITNESS FOR A PARTICULAR PURPOSE) TO THE EXTENT EITHER APPLIES TO A PUMP SHALL BE LIMITED IN DURATION TO THE PERIODS OF THE EXPRESS WARRANTIES GIVEN ABOVE.

Warranty will be VOID if any of the following conditions are found:

1. Sealed motor housing opened.
2. Product connected to voltage other than indicated on nameplate.
3. Cord cut off to a length less than three feet.
4. Pump allowed to operate dry (fluid supply cut off).
5. Pump used to circulate anything other than fresh water at approximately room temperature.
6. Product abuse by customer.

Any oral statements about the product made by the seller, the manufacturer, the representatives or any other parties, do not constitute warranties, shall not be relied upon by the user and are not part of the contract for sale. Seller's and manufacturer's only obligation, and buyer's only remedy, shall be the replacement and/or repair by the manufacturer of the product as described above. NEITHER SELLER NOR THE MANUFACTURER SHALL BE LIABLE FOR ANY INJURY, LOSS OR DAMAGE, DIRECT, INCIDENTAL OR CONSEQUENTIAL (INCLUDING, BUT NOT LIMITED TO INCIDENTAL OR CONSEQUENTIAL DAMAGES FOR LOST PROFITS, LOST SALES, INJURY TO PERSON OR PROPERTY, OR ANY OTHER INCIDENTAL OR CONSEQUENTIAL LOSS), ARISING OUT OF THE USE OR THE INABILITY TO USE THE PRODUCT AND THE USER AGREES THAT NO OTHER REMEDY SHALL BE AVAILABLE TO IT. Before using, the user shall determine the suitability of the product for the intended use, and user assumes all risk and liability whatsoever in connection therewith.

Some states and countries do not allow limitations on how long an implied warranty lasts or the exclusion or limitation of incidental or consequential damages, so the above limitations or exclusions may not apply to you. This warranty gives you specific legal rights, and you may also have other rights which vary from state to state and country to country.

The National Electric Code (in the USA) and similar codes in other countries require a Ground Fault Circuit Interrupter (GFCI) to be installed in the branch circuit supplying fountain equipment rated above 15 volts. 115 volt GFCI's (with various cord lengths) are in stock, and we recommend each pump be used with a GFCI.

## GARANTIE LIMITÉE

La présente garantit que votre pompe Little Giant est en parfaite condition à sa sortie de l'usine. La pompe est garantie contre tout défaut de matériau ou de fabrication pendant une période de 12 mois à partir de la date d'achat initial.

Tout produit encore garanti qui serait défectueux pour l'une des deux raisons sus-mentionnées sera réparé ou remplacé à la discrétion du fabricant. L'acheteur n'aura pas d'autre recours. Pour nos clients aux ÉTATS-UNIS (territoire continental seulement): Veuillez retourner l'article défectueux suffisamment affranchi à l'usine à l'adresse suivante: 301 N. MacArthur Blvd., Oklahoma City, OK 73127-6616. Tous les produits garantis retournés feront l'objet d'une inspection détaillée afin de déterminer si la défectuosité est couverte par la garantie. Pour les clients à l'extérieur des États-Unis: étant donné les frais de douane et de transport, il n'est pas économique de retourner la pompe à l'usine pour inspection. Expédier la pompe ainsi qu'une brève description du problème à tout distributeur ou détaillant autorisé. Si elle ne présente aucun signe apparent d'une mauvaise utilisation, elle sera remplacée ou réparée. S'il y a conflit sur la nécessité de remplacer la pompe, le distributeur ou le détaillant devra garder celle-ci et, soit la fera inspecter par un représentant de Little Giant, soit avisera l'usine du problème afin de connaître la décision de celle-ci et le règlement de la réclamation.

### DÉNÉGATION :

LA GARANTIE ÉNONCÉE DANS LES PRÉSENTES EST EXCLUSIVE ET REMPLACE TOUTE AUTRE GARANTIE EXPRESSE OU IMPLICITE; CELA COMPORTE, MAIS NON EXCLUSIVEMENT, TOUTE GARANTIE IMPLICITE D'APTITUDE À LA COMMERCIALISATION OU D'APTITUDE PARTICULIÈRE, POUVANT S'APPLIQUER À UNE POMPE LITTLE GIANT. DE PLUS, ELLE NE S'APPLIQUE QUE DURANT LA PÉRIODE DE COUVERTURE PRÉCISÉE CI-DEVANT.

La présente garantie sera ANNULÉE si:

1. Le boîtier scellé du moteur a été ouvert;
2. Le branchement à une tension autre que celle indiquée sur la plaque du fabricant a été effectué;
3. Le fil d'alimentation a été coupé à une longueur inférieure à 0,91 m (trois pieds);
4. La pompe a tourné à vide (l'alimentation en liquide a été coupée);
5. La pompe a été utilisée pour faire circuler des liquides autres que de l'eau fraîche à la température ambiante;
6. La pompe a été mal utilisée.

Toute déclaration sur la pompe faite oralement par le vendeur, le fabricant, le représentant ou par toute autre partie ne constitue pas une garantie et, par conséquent, ne peut servir à l'utilisateur. De plus, une telle déclaration ne peut, en aucun cas, faire partie du contrat de vente. L'unique obligation du vendeur et du fabricant, et l'unique recours de l'acheteur, est le remplacement ou la réparation de la pompe selon les modalités décrites précédemment. NI LE VENDEUR NI LE FABRICANT NE PEUVENT ÊTRE TENUS RESPONSABLES DE TOUTE BLESSURE, TOUTE PERTE, OU TOUT DOMMAGE DIRECT, INDIRECT OU ACCESSOIRE (INCLUANT, MAIS NON EXCLUSIVEMENT, LES VENTES OU PROFITS PERDUS, LES ATTEINTES AUX PERSONNES OU À LA PROPRIÉTÉ OU TOUTE AUTRE PERTE INDIRECTE OU ACCESSOIRE) RÉSULTANT DE L'UTILISATION OU DE L'INCAPACITÉ D'UTILISATION DE LA POMPE, ET L'ACHETEUR CONVIENT QU'IL NE DISPOSE D'AUCUN AUTRE RECOURS. L'acheteur doit s'assurer que la pompe convient à l'usage projeté; il assume aussi tout risque et toute responsabilité relativement à cet usage.

Certaines juridictions ne permettent pas la limitation de la durée d'une garantie ou l'exclusion ou la limitation de responsabilité pour des dommages indirects ou accessoires. Par conséquent, il est possible que la limitation ou l'exclusion indiquée précédemment puisse ne pas être applicable. Cette garantie vous donne des droits particuliers et peut-être d'autres, dépendamment des juridictions en vigueur.

Le code national de l'électricité et autres codes semblables d'autres pays exigent l'installation d'un interrupteur avec mise à la terre (GFI) sur le circuit d'alimentation de la fontaine pour toute installation dont la tension est supérieure à 15 volts. Nous offrons de tels interrupteurs (avec différentes longueurs de fil) et nous recommandons que chaque pompe soit reliée à un interrupteur de ce type.

## GARANTIA LIMITADA

El producto que Little Giant le ofrece está garantizado a estar en perfectas condiciones al momento de salir de la fábrica. El producto está garantizado contra materiales y fabricación defectuosa por un período de 12 meses desde la fecha en la cual fue comprada por el usuario.

Cualquier producto que falle por alguna de las dos razones anteriores y que esté dentro del período de garantía será reparado o reemplazado a opción de Little Giant y éste será el único remedio del comprador. Para nuestros clientes en los ESTADOS UNIDOS CONTINENTALES: Por favor, devolver la unidad defectuosa, con el porte pagado, a la fábrica en P. O. Box 12010, Oklahoma City, OK 73127-6616. Todo producto defectuoso devuelto bajo la garantía será cuidadosamente inspeccionado para determinar la causa de la falla antes de aprobar la garantía. Para nuestros clientes ubicados en otros lugares; no es económico devolver la bomba a la fábrica para que ésta sea inspeccionada, debido a los impuestos y al flete. Por favor, devuelva la unidad defectuosa a cualquier distribuidor o vendedor autorizado con una breve explicación por escrito del problema. Si no existen señas aparentes de abuso por parte del cliente, la unidad será reemplazada o reparada. Si se produce una disputa sobre el reemplazo de la bomba, el distribuidor o vendedor debe separar los artículos y retenerlos para que sean inspeccionados por un representante de Little Giant o avisarle a la fábrica de los detalles del problema para que la fábrica disponga de las acciones necesarias y resuelva el reclamo de la garantía.

### DESAUTORIZACION:

LA GARANTIA ANTERIOR ES UNA GARANTIA EXCLUSIVA EN LUGAR DE CUALQUIER OTRA GARANTIA EXPRESA. CUALQUIER GARANTIA IMPLICADA (INCLUYENDO PERO NO LIMITADO A CUALQUIER GARANTIA IMPLICADA DE COMERCIALIZACION O APTITUD PARA PROPOSITO PARTICULAR) EN LA MEDIDA EN QUE SE PUEDA APLICAR A UNA BOMBA, QUEDARA LIMITADA EN DURACION A LOS PERIODOS DE GARANTIAS PROPORCIONADOS ANTERIORMENTE.

La garantía será declarada nula si se encuentran cualesquiera de las siguientes condiciones:

1. El alojamiento sellado del motor abierto.
2. El producto conectado a un voltaje que no es el indicado en la placa principal.
3. El cable cortado a menos de tres pies (0,91 m.).
4. Se permitió que la bomba opere en seco (envío de fluido cortado).
5. La bomba empleada para hacer circular cualquier otra sustancia que no sea agua fresca aproximadamente a temperatura ambiente.
6. Abuso del producto por parte del cliente.

Cualquier declaración oral acerca del producto hecha por el vendedor, fabricante, representantes o cualquiera de las partes, no constituyen garantías, el usuario no debe confiarse de ellas, y no forman parte del contrato de compra-venta. La única obligación del vendedor y del fabricante y el único remedio para el comprador, será la reposición y/o reparación del producto por parte del fabricante bajo las condiciones descritas anteriormente. NI EL VENDEDOR NI EL FABRICANTE SE HACEN RESPONSABLES DE NINGUNA LESION, PERDIDA O DAÑO, DIRECTO, INCIDENTAL O CONSECUENTE (INCLUYENDO, PERO SIN LIMITARSE A, DAÑOS INCIDENTALES O CONSECUENTES DEBIDO A GANANCIAS PERDIDAS, VENTAS PERDIDAS, DAÑOS A PERSONAS O PROPIEDADES O CUALQUIER OTRA PERDIDA INCIDENTAL O CONSECUENTE), QUE RESULTE DEL USO O DE LA IMPOSIBILIDAD DEL USO DEL PRODUCTO, Y EL COMPRADOR ACUERDA QUE NO EXISTE OTRO REMEDIO DISPONIBLE PARA EL. Antes de usar, el usuario debe determinar si el producto se adapta al uso deseado, y el usuario asume todos los riesgos y responsabilidades en relación a ello.

Algunos estados y países no permiten limitaciones sobre la duración de una garantía implícita o la exclusión o limitación de daños incidentales o consecuentes, de manera que las limitaciones o exclusiones anteriores podrían no tener aplicación en su caso. Esta garantía le da derechos legales específicos, y usted podría disponer también de otros derechos que varían de un estado a otro y de un país a otro.

---

For parts or repair, please contact ..... 1.888.572.9933  
For technical assistance, please contact ..... 1.888.956.0000

Pour des parties ou la réparation,  
entrez s'il vous plaît en contact ..... 1.888.572.9933  
Pour l'aide technique, entrez s'il vous plaît en contact ..... 1.888.956.0000

Para partes o la reparación,  
por favor póngase en contacto ..... 1.888.572.9933  
Para la ayuda técnica, por favor póngase en contacto ..... 1.888.956.0000

[www.LittleGiantPump.com](http://www.LittleGiantPump.com)  
[CustomerService-WTS@fele.com](mailto:CustomerService-WTS@fele.com)

---