

Little Giant Pump Company
P. O. Box 12010
Oklahoma City, OK 73157-2010
(405) 947-2511 • Fax: (405) 947-8720

VCL-24UL VCL-24ULS

D EINFÜHRUNG

Ihre Kondensatpumpe von Little Giant ist als eine automatische Kondensatentfernungspumpe konstruiert, die von der Verdampferschlange einer Klimaanlage abtropfendes Wasser entfernt. Die Pumpe wird von einem Schwimmer-/Schaltermechanismus gesteuert, der die Pumpe einschaltet, wenn sich ca. 6,4 cm Wasser im Tank ansammeln, und der sie wieder automatisch ausschaltet, wenn das Wasser im Tank bis auf ca. 3,2 cm abgelassen wurde.

Diese Anweisungen gründlich durchlesen. Ein Nichtbeachten dieser Anweisungen macht alle Garantien unwirksam und könnte zu Körperverletzungen oder Sachschäden führen. Alle elektrischen und Wasserleitungsanschlüsse müssen permanent sein und den Vorschriften am Installationsort entsprechen. Vor Wartungsarbeiten an der Pumpe den elektrischen Strom am Sicherungskasten abschalten.

Gemäß dem "National Electrical Code" (NEC- Vorschriften der USA), Artikel 680-14(a) müssen in Zweigschaltkreisen, die Brunnenanrüstungen, Teiche, usw. mit Strom versorgen, Erdschlußunterbrecher eingebaut werden. Ihr nahegelegener Elektrohändler hält verschiedene Marken von Erdschlußunterbrechern für Sie bereit.

WARNUNG - Gefahr eines elektrischen Schlages. Diese Pumpe ist mit einem Erdungsleiter und einem Erdungsstecker ausgestattet. Um das Risiko eines elektrischen Schlages zu reduzieren, ist sicherzustellen, daß dieser ausschließlich an eine vorschriftsmäßig geerdete Erdungssteckdose angeschlossen ist.

SICHERHEITSRICHTLINIEN



NICHT ZUM PUMPEN BRENNBARER ODER EXPLOSIVER FLÜSSIGKEITEN, Z.B. BENZIN, HEIZÖL, KEROSIN, USW. BENUTZEN. NICHT IN EINER EXPLOSIONSGEFÄHRDETEN UMGEBUNG BENUTZEN. DIE PUMPE IST MIT FLÜSSIGKEITEN ZU BENUTZEN, DIE MIT DEN MATERIALIEN DER PUMPENBAUTEILE KOMPATIBEL SIND.

NICHT MIT NASSEN HÄNDEN ODER AUF EINER NASSEN ODER FEUCHTEN UNTERLAGE ODER IM WASSER STEHEND AN DER PUMPE ARBEITEN.

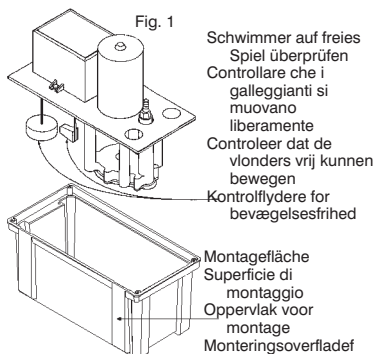
DIESE PUMPE WIRD MIT EINEM ERDUNGSLEITER UND/ODER ERDUNGSSTECKER GELIEFERT. UM DAS RISIKO EINES ELEKTRISCHEN SCHLAGES ZU REDUZIEREN, IST SICHERZUSTELLEN, DASS DIESER AN EINE ORDNUNGSGEMÄSS GEERDETE ERDUNGSSTECKDOSE ANGESCHLOSSEN WIRD.

BEI ALLEN INSTALLATIONEN, BEI DENEN STROMAUSFÄLLE, BLOCKIERTE AUSFLUSSLEITUNGEN ODER ANDERE UMSTÄNDE ZU EINER FUNKTIONSNUNFÄHIGEN ODER LECKEN PUMPE UND DAMIT ZU SACHSCHÄDEN UND/ODER VERLETZUNGEN FÜHREN KÖNNTEN, SIND EIN ODER MEHRERE RESERVESYSTEME UND/ODER EINE ALARMVORRICHTUNG ZU VERWENDEN.

PUMPE UND ROHRLEITUNGEN BEIM ZUSAMMENBAU UND NACH DER INSTALLATION ABSTÜTZEN. ANDERNFALLS KÖNNTEN ROHRBRÜCHE, PUMPENAUFSÄLLE, EIN VERSAGEN DES MOTORLAGERS, USW. VERURSACHT WERDEN.

INSTALLATION (Fig. 1)

1. Die Pumpe vorsichtig auspacken. Die Deckeinheit vom Tank abnehmen und alle Verpackungsteile im Bereich um die Schwimmkörper entfernen. Jede



Schwimmereinheit auf ihre Bewegungsfreiheit überprüfen. Die Deckeinheit wieder auf den Tank aufsetzen.

- Die Pumpe befestigen. Auf einer Seite des Tanks befinden sich zwei senkrechte Montageflächen (siehe Abb. 1), damit die Vorrichtung an einer Klimaanlage oder einer nahegelegenen Wand befestigt werden kann. In diese Fläche können Befestigungslöcher gebohrt werden, aber nicht weiter als 2,5 cm (ein Zoll) von der Oberseite des Tanks, um ein mögliches Auslaufen des Wassers zu vermeiden.

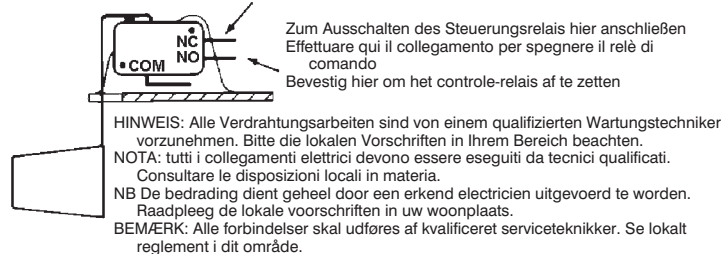
ELEKTROANSCHLÜSSE



- Bevor irgendwelche Anschlüsse vorgenommen werden, ist der Strom am Sicherungskasten auszuschalten. Alle Elektroanschlüsse müssen den Vorschriften am Installationsort entsprechen.
- Netzspannung - Netzkabel an die auf Motor und Typenschild angegebene Netzspannung anschließen. Das Netzkabel muß an eine Dauerstromquelle angeschlossen werden (nicht an einen Ventilator oder ein anderes Gerät, das mit Unterbrechungen läuft). Ist das Netzkabel nicht mit einem Stecker versehen, ist die Verdrahtung wie folgt vorzunehmen: Grün (oder grün/gelb) - Massedraht. Schwarz (oder braun) - Leitungsdraht. Weiß (oder blau) - Neutralleiter.
- Schutzschalter (Fig. 2) - Der Überlauf-Schutzschalter ist an einen Niederspannungsstromkreis der Klasse II anzuschließen. Kontaktstromkreise werden typischerweise wie folgt geschaltet:
Arbeitskontakt: Bei steigendem Wasser öffnet sich der Schaltkreis und schaltet Heiz- oder Kühlanlagen aus.
Ruhekontakt: Bei steigendem Wasser schließt sich der Schaltkreis und löst eine Glocke oder einen Alarm aus.

Zum Einschalten des Steuerungsrelais hier anschließen
Effettuare qui il collegamento per accendere il relè di comando
Bevestig hier om het controle-relais aan te zetten
Forbind her for at tænde for kontrolrelais

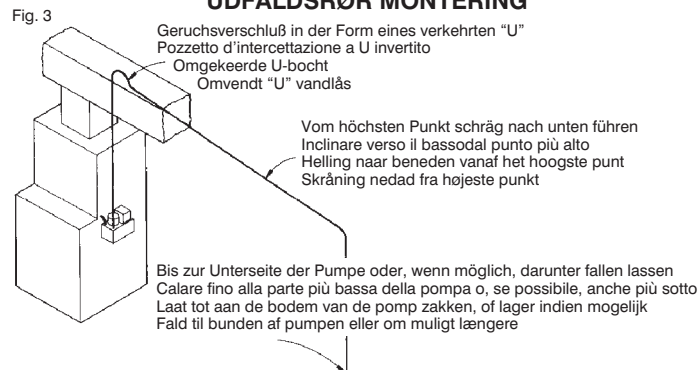
Fig. 2



- Bei Verwendung eines Schutzsteckers bei 230 Volt Geräten wird eine 3,0 A Sicherung empfohlen.

ROHRVERLEGUNG

INSTALLATION DER AUSLAUFLEITUNG INSTALLAZIONE DELLA LINEA DI SCARICO UITVOER LIJN INSTALLATIE UDFALDSRØR MONTERING



- Biessame Schlauch- oder Rohrleitungen vom Verdampferablaß zum Pumpeneinlaß verlegen. Sicherstellen, daß das Einlaßrohr nach unten abfällt und ein Abfließen durch Schwerkraft ermöglicht.
- Beim Auslaßrohr muß es sich um biegsame Schlauch- oder Rohrleitungen (mit einem maximalen Innendurchmesser von 3/8 Inch zur Verhinderung einer übermäßigen Rückströmung zum Gerät) handeln. Das Auslaßrohr von der Kondensateinheit so hoch wie nötig direkt nach oben führen. Diese Leitung nicht über den Pumpenkopf des jeweils zu installierenden Modells hinaus verlegen. Von diesem höchsten Punkt aus die Ausflußleitung schräg nach unten abfallen lassen, bis zu einem Punkt oberhalb des Ab-

laufbereichs; die Leitung dann gerade nach unten bis zu einem Punkt unterhalb oder ungefähr auf gleicher Höhe mit der Unterseite der Kondensateinheit führen. Dies bewirkt einen Saughebeeft, der die Wirksamkeit der Kondensateinheit verbessert und in den meisten Fällen ein Rückströmventil überflüssig macht. Falls die Ausflußleitung nicht schräg nach unten gezogen werden kann, ist direkt über der Pumpe an deren höchstem Punkt ein Wasserverschluß in Form eines umgekehrten "U" herzustellen.

WARTUNGSHINWEISE



AVVERTENZA

1. VOR DEM VERSUCH, EINZELNE BESTANDTEILE DER PUMPE ZU WARTEN ODER ZU ENTFERNEN, SICHERSTELLEN, DASS DAS GERÄT NICHT AM STROMNETZ ANGESCHLOSSEN IST.
2. Den Motor zu Beginn jeder Saison, in der die Klimaanlage zum Einsatz kommt, einölen. Dazu unverseifbares Öl der Klasse SAE 10 oder 20 verwenden. Nicht zu stark ölen.
3. Sicherstellen, daß die Schwimmkörper sich frei bewegen. Bei Bedarf reinigen.
4. Das Ausströmteil entfernen und auf Behinderungen untersuchen. Bei Bedarf reinigen.
5. Den Tank mit warmem Wasser und milder Seife reinigen.
6. Die Einlaß- und Ausflußrohre überprüfen. Bei Bedarf reinigen. Sicherstellen, daß die Leitung keine den Durchfluß behindernden Knicke enthält.

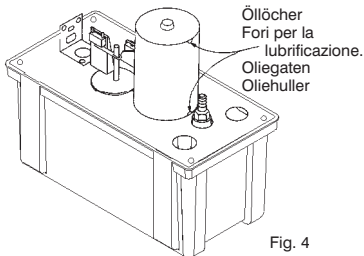


Fig. 4

PRÜFVERFAHREN

1. Den Strom einschalten.
2. Die Motor/ Tankabdeckungseinheit entfernen und gerade halten.
3. Den Motorschalter durch Anheben des Motorschalterschwimmers mit einem Finger (siehe Diagramm) überprüfen. Der Motor muß sich einschalten, kurz bevor der Sicherungsring am Bügel die Bügelführung berührt.
4. Den Schutzschalter durch Anheben des Schutzschalterschwimmers mit einem Finger überprüfen. Der Schutzschalter muß sich einschalten, bevor der Schwimmer die Abdeckung berührt.
5. Die Motor/ Tankabdeckungseinheit wieder auf den Tank aufsetzen. Diese Pumpe eignet sich für Gasofen- Kondensatanwendungen. Durch ein routinemäßiges Reinigen oder Spülen des Tanks mit frischem Wasser ist sicherzustellen, daß die Azidität des Kondensats nicht über den Normal-pH-Wert von 3,4 ansteigt (dadurch werden örtliche Säuretaschen verhindert, die wie eine Batterie wirken und Narbenbildungen verursachen).

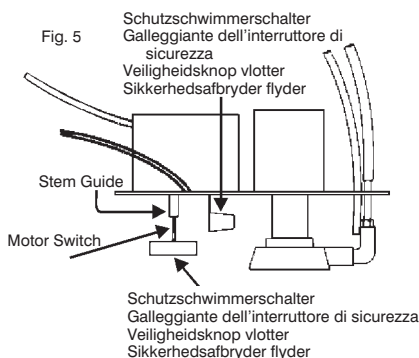


Fig. 5

ISTRUZIONI SULLA SICUREZZA



PER IL POMPAGGIO NON UTILIZZARE LIQUIDI INFIAMMABILI O ESPLOSIVI, COME BENZINA, OLIO COMBUSTIBILE, KEROSENE, ECC. NON USARE LA POMPA IN AMBIENTI CON ATMOSFERE ESPLOSIVE. LA POMPA DEV'ESSERE IMPIEGATA CON LIQUIDI COMPATIBILI CON I MATERIALI DI CUI È FATTA.

NON MANOVRARE LA POMPA CON LE MANI BAGNATE O CON I PIEDI SU UNA SUPERFICIE BAGNATA O UMIDA, OPPURE NELL'ACQUA.

QUESTA POMPA VIENE FORNITA CON UN CONDUTTORE A TERRA E/O SPINA CON MESSA A TERRA. PER RIDURRE IL RISCHIO DI SCOSSE ELETTRICHE, ASSICURARSI CHE LA POMPA SIA COLLEGATA SOLTANTO AD UNA PRESA CON MESSA A TERRA CORRETTAMENTE FUNZIONANTE.

NELLE INSTALLAZIONI DOVE POTREBBERO VERIFICARSI DANNI MATERIALI O LESIONI PERSONALI, A CAUSA DI UNA POMPA INATTIVA O PER PERDITE DA INTERRUZIONE DI CORRENTE, BLOCCO DELLA LINEA DI SCARICO O ALTRI MOTIVI, È CONSIGLIABILE USARE UNO O PIÙ SISTEMI DI RISERVA E/O DI ALLARME.

TENERE SALDAMENTE LA POMPA ED I TUBI IN FASE DI MONTAGGIO E DI INSTALLAZIONE, ALTRIMENTI I TUBI POTREBBERO ROMPERSI, LA POMPA POTREBBE GUASTARSI, SI POTREBBE REGISTRARE IL MANCATO FUNZIONAMENTO DEI CUSCINETTI DEL MOTORE, ECC.

INSTALLAZIONE (Fig. 1)

1. Disimballare con cura la pompa. Rimuovere il gruppo dell'involucro dal serbatoio e l'imballaggio intorno ai galleggianti. Verificare che i gruppi galleggianti si muovano liberamente. Sistemare l'involucro sul serbatoio.
2. Montare la pompa. Su un lato del serbatoio vi sono due superfici di montaggio verticali (vedere Figura 1), che vanno montate su un fianco del condizionatore d'aria o su una parete attigua. In queste superfici si possono trapanare i fori di montaggio, che però debbono essere non più di 2,5 cm (1 Pollice) al di sotto della parte superiore del serbatoio, per evitare l'eventuale fuoriuscita di acqua.

ALLACCIAMENTI ELETTRICI



1. Interrompere l'alimentazione elettrica dalla scatola delle valvole prima di effettuare un allacciamento. I cavi devono essere conformi alle specifiche delle norme locali.
2. Tensione della linea: collegare il cavo elettrico alla linea secondo la tensione specificata sul motore e sulla targhetta del prodotto. Il cavo elettrico dev'essere collegato ad una fonte di alimentazione costante (non ad un ventilatore o ad altri dispositivi che funzionano ad intermittenza). Se il cavo elettrico non ha una spina, eseguire l'allacciamento come segue: verde (o verde/giallo)-terra, nero (o marrone)-linea. Bianco (o blu)-neutro.
3. Interruttore di sicurezza: l'interruttore per prevenire il traboccamento, dovrebbe essere collegato ad un circuito a bassa tensione di classe II. Un normale allacciamento di circuiti "NC" ("a contatto normalmente chiuso") sarebbe del tipo seguente:
N.O. Quando sale l'acqua, il circuito si apre per spegnere il dispositivo di riscaldamento o di raffreddamento.
N.C. Quando sale l'acqua, il circuito si chiude per attivare una campanella o un altro tipo di allarme.
4. Per le unità da 230 V dotate di spina con fusibile, si raccomanda un fusibile da 3 A.

LE TUBAZIONI (Fig. 3)

1. Sistemare un tubo flessibile fra lo scarico dell'evaporatore e l'ingresso della pompa. Assicurarsi che il tubo all'ingresso della pompa sia inclinato verso il basso, per consentire il flusso a caduta.
2. Anche il tubo in uscita dovrebbe essere flessibile (con un diametro interno non superiore ad 1 cm, per evitare rigurgiti eccessivi verso l'unità). Dalla condensa far correre il tubo di scarico diritto verso l'alto per quanto è necessario. Non allungare questa linea sopra la prevalenza/GPH del modello da installare. Da quest'altezza inclinare la linea di scarico leggermente verso il basso, verso un punto al di sopra dell'area di scarico; quindi girarla verso il basso ed arrivare fino ad un punto che si trovi al di sotto o all'incirca allo stesso livello del fondo della condensa. Con quest'accorgimento si otterrà un effetto a sifone, che aumenterà l'efficienza della condensa e, nella maggior parte dei casi, eliminerà l'esigenza di una valvola di controllo. Se non è possibile inclinare verso il

INTRODUZIONE

La pompa da condense Little Giant è stata creata per la rimozione automatica dell'acqua che gocciola dalla serpentina di evaporazione dei condensatori d'aria. Essa è controllata da un interruttore a galleggiante, che avvia la pompa quando nel serbatoio si raccoglie circa 31/2" d'acqua e la spegne quando l'acqua scende a circa 2".

Queste Anweisungen gründlich durchlesen. Ein Nichtbeachten dieser Anweisungen macht alle Garantien unwirksam und könnte zu Körperverletzungen oder Sachschäden führen. Alle elektrischen und Wasserleitungsanschlüsse müssen permanent sein und den Vorschriften am Installationsort entsprechen. Vor Wartungsarbeiten an der Pumpe den elektrischen Strom am Sicherungskasten abschalten.

Il National Electric Code ("Regolamento nazionale per l'elettricità") del 1978, Articolo 680-14(a) impone l'installazione di un rottore del circuito d'isolamento a terra (GFCI) nel circuito derivato d'alimentazione di apparecchi che operano in prossimità di liquidi, come fontane, laghetti, ecc. Per le varie marche di dispositivi GFCI, consultare un rivenditore di materiali elettrici.

AVVERTENZA - Pericolo di scossa elettrica. Questa pompa viene fornita con conduttore a terra e spina con messa a terra. Per ridurre il rischio di

basso la linea di scarico, formare un sifone intercettatore direttamente sopra la pompa, nel punto più alto.

ISTRUZIONI PER LA MANUTENZIONE



1. PRIMA DI CERCARE DI ESEGUIRE LA MANUTENZIONE O DI RIMUOVERE COMPONENTI, ASSICURARSI CHE LA POMPA NON SIA COLLEGATA AD UNA FONTE DI ALIMENTAZIONE DI CORRENTE
2. Lubrificare il motore all'inizio della stagione d'uso del condizionatore d'aria. Impiegare olio non detergente SAE 10 o 20. Non esagerare nella lubrificazione. (Fig. 4)
3. Assicurarsi che il movimento dei galleggianti non sia ostacolato. Pulire, se necessario.
4. Rimuovere lo statore a coclea e verificare se vi sono occlusioni. Pulire, se necessario.
5. Pulire il serbatoio con acqua calda e detergente non forte.
6. Controllare i tubi d'ingresso e d'uscita. Pulire, se necessario. Assicurarsi che nella linea non vi siano attorcigliamenti che potrebbero ostacolare il flusso.

COLLAUDO

1. Accendere l'apparecchio.
2. Rimuovere il gruppo dell'involucro motore/serbatoio e mantenere il livello.
3. Provare l'interruttore del motore sollevando con le dita il relativo galleggiante (vedere l'illustrazione). Il motore dovrebbe avviarsi appena prima che la graffa circolare sul retro tocchi la guida del retro stesso. (Fig. 5)
4. Verificare l'interruttore di sicurezza sollevando con le dita il galleggiante. Esso dovrebbe entrare in funzione prima che il galleggiante tocchi l'involucro.
5. Sostituire il gruppo dell'involucro motore/serbatoio sul serbatoio. Questa pompa è adatta per le condense di impianti a gas. Per evitare che l'acidità della condensa salga oltre la media di 3,4 pH (poiché i depositi di acido farebbero da batteria, provocando corrosioni), pulire o sciacquare regolarmente il serbatoio con acqua dolce.

1 INTRODUZIONE

Uw Little Giant-condensatiepomp is ontworpen als een automatische pomp voor het verwijderen van condenswater dat van de verdampingsspiraal van een airconditioning-apparaat afdruipt. De pomp wordt door een vlotter-/schakelmechanisme gecontroleerd dat de pomp aanzet als er zich ongeveer 3 1/2 inch water in de tank bevindt en automatisch afdraait als de tank leegloopt tot ongeveer 2e inch.

Lees deze instructies zorgvuldig. Het niet nakomen van deze instructies annuleert alle garanties en kan lichamelijk letsel of eigendomsschade kunnen veroorzaken. Alle bedrading en waterleiding moeten permanent zijn, en voldoen aan alle plaatselijke voorschriften. Draai de elektriciteit in de schakelkast af alvorens onderhoud aan de pomp te verrichten.

De 1978 National Electric Code, artikel 680-14(a) vereist dat een aardingsonderbreker (GFCI) voor het elektrische net wordt geïnstalleerd in het aftaknet dat fonteinapparatuur, vijvertjes, enz. van stroom voorziet. Bezoek uw plaatselijke elektriciën voor de verschillende merken van GFCI-apparaten.

WAARSCHUWING - Gevaar voor elektrische schok. Deze pomp is met een aardingsafleider en een type verbindingsschroef voor aarding uitgerust. Om het gevaar van elektrische schok te verminderen, verzeker u ervan dat de pomp alleen is aangesloten met een goed geaard type wandcontactdoos met aardingscontact.

VEILIGHEIDSVOORSCHRIFTEN



NIET GEBRUIKEN OM BRANDBARE OF ONTPLOFBARE VLOEISTOFFEN ZOALS BENZINE, STOOKOLIE, PETROLEUM, ENZ. TE POMPEN. NIET GEBRUIKEN IN ONTPLOFBARE OMGEVINGEN. DE POMP MOET WORDEN GEBRUIKT VOOR VLOEISTOFFEN DIE COMPATIBEL ZIJN MET DE MATERIAALSONDERDELEN VAN DE POMP.

HANTEER DE POMP NIET MET NATTE HANDEN OF ALS U OP EEN NAT OF VOCHTIG OPPELVAK OF IN WATER STAAT.

DEZE POMP IS VOORZIEN VAN EEN AARDINGSDRAAD EN/OF EEN TYPE VERBINDINGSSCHROEF VOOR AARDING. OM DE KANS OP ELEKTRISCHE SCHOK TE VERMINDEREN, VERZEKER U ERVAN DAT DE POMP MET EEN JUIST GEAARD TYPE WANDCONTACTDOOS MET AARDINGCONTACT IS AANGESLOTEN.

EEN RESERVESYSTEEM(SYSTEMEN) EN/OF ALARM MOET(EN) GEBRUIKT WORDEN BIJ ELKE INSTALLATIES WAAR EIGENDOMSSCHADE EN/OF

PERSOONLIJK LETSEL HET GEVOLG KAN ZIJN VAN EEN NIET WERKENDE OF LEKKENDE POMP DOOR ELEKTRICITEITSSTORINGEN, AFVOERLEIDINGSBLOKKERINGEN, OF WELKE ANDERE REDEN DAN OOK.

ONDERSTEUN DE POMP EN LEIDINGEN GEDURENDE HET IN ELKAAR ZETTEN EN NA DE INSTALLATIE. ALS DIT NIET GEDAAN WORDT, KAN DIT HET BREKEN VAN LEIDINGEN, FALEN VAN DE POMP EN MOTORLAGERS, ENZ. VEROORZAKEN.

INSTALLATIE (Fig. 1)

1. Haal de pomp voorzichtig uit de verpakking. Verwijder de bedekkingsassemblage van de tank en verwijder alle verpakingsmaterialen van de vlotters. Inspecteer elke vlotter om te zien of deze zich vrij beweegt. Zet de bedekkingsassemblage op de tank.
2. Monteer de pomp. Er zijn twee oppervlakken voor het verticaal monteren (zoals getoond in Figuur 1) aan één kant van de tank zodat deze aan de zijkant van de airconditioner of een muur in de buurt gemonteerd kan worden. In dit oppervlak kunnen gaten worden geboord voor de montage, maar niet lager dan 2,5 cm (één inch) van de bovenkant van de tank om mogelijk lekken van water te voorkomen.

ELEKTRISCHE AANSLUITINGEN



1. Zet de elektriciteit in de zekeringkast af alvorens aansluitingen te maken. Alle bedrading moet aan plaatselijke voorschriften voldoen.
2. Netspanning - sluit de elektrische kabel op een netspanning aan die op de motor en het naamplaatje gespecificeerd is. De kabel moet op een voortdurende stroombron aangesloten zijn (geen ventilator of ander apparaat dat af en toe aanstaat). Als de kabel geen stekker heeft, is de bedrading als volgt: groen (of groen/geel)-aarding. Zwart (of bruin)-net. Wit (of blauw)-nulleider.
3. Veiligheidsschakelaar - de overstromingsveiligheids-schakelaar moet aan een klasse II laag voltagecircuit aangesloten zijn. Een typische verbinding van "NC" circuits is: N.O. Als het water stijgt, opent het circuit om de verwarmings- of koelingsapparatuur af te draaien. N.C. Als het water stijgt, sluit het circuit om een bel of alarm aan te zetten.
4. Als een smeltzekering op een eenheid van 230 V gebruikt wordt, wordt een 3,0 A zekering aanbevolen.

LEIDINGEN (Fig. 3)

1. Installeer flexibele slang of buis van de verdamper-afvoer naar de pompinlaat. Wees er zeker van dat de inlaatleidingen naar beneden gericht zijn om toevoer door zwaartekracht mogelijk te maken.
2. De uitlaatleiding moet van een flexibele slang of buis zijn gemaakt (3/8e inch I.D. maximaal om buitengewone terugstroming naar de pomp te voorkomen). Breng de afvoerbuizen van de condensator recht omhoog, zo hoog als nodig blijkt. Maak deze lijn niet hoger dan de kop/GPH van dit geïnstalleerde model. Vanuit dit hoge punt, buig de afvoer iets naar beneden tot aan een punt boven het afvoergebied; draai dan naar beneden en verleng tot aan een punt onder of ongeveer gelijk met de hoogte van de onderkant van de condensator. Dit creëert een heveleffect dat de efficiëntie van de condensator verbetert en maakt in de meeste gevallen het gebruik van een controleklep overbodig. Als het niet mogelijk is om de afvoerleiding naar beneden te leiden, maak dan een omgekeerde "U"-val op het hoogste punt direct boven de pomp.

ONDERHOUDSINSTRUCTIES



1. VERZEKERT U ZICH ERVAN DAT DE POMP NIET MEER MET DE ELECTRICITEITSBRON VERBONDEN IS, VOORDAT U PROBEERT ENIG ONDERDEEL TE ONDERHOUDEN OF TE VERWIJDEREN!
2. Olie de motor aan het begin van elk airconditioning-seizoen. Gebruik SAE No. 10 of 20 olie die geen reinigingsmiddel bevat. Olie niet te veel. (Fig. 4)
3. Verzeker u ervan dat de vlotter zich vrij kan bewegen. Maak naar behoefte schoon.
4. Verwijder de voluut en controleer of er belemmeringen zijn. Maak naar behoefte schoon.
5. Maak de tank met warm water en zachte zeep schoon.
6. Inspecteer de inlaat- en uitlaatbuizen. Maak naar behoefte schoon. Verzeker u ervan dat er geen kronkels in de lijn zitten die de stroom zouden kunnen belemmeren.

TESTEN

1. Zet de stroom aan.
2. Verwijder motor-/tankbedekkingsassemblage en houd waterpas.

3. Test de motorschakelaar door de motorschakelaarvlotter met de vinger (zie schets) op te tillen. De motor moet aanslaan net voor de "circlip" op de as in contact komt met de asgeleider. (Fig. 5)
4. Test de veiligheidsschakelaar door de veiligheidsschakelaar vlotter met de vinger op te tillen. De veiligheids-schakelaar moet aanslaan voor de vlotter in contact komt met de bedekking.)
5. Plaats de motor-/tankbedekkingassemblage weer op de tank.
Deze pomp is geschikt voor condensatietoepassingen op gasverwarmingsketels. Voorzichtigheid is geboden om te verzekeren dat de zuurheid van het condenswater niet hoger komt dan onder het gemiddelde Ph van 3,4 door het regelmatig schoonmaken of uitspoelen van de tank met schoon water (om een plaatselijke zuurbel te voorkomen die als een batterij werkt en schadeputjes achterlaat).

OK INDLEDNING

Deres Little Giant kondensvandspumpe er konstrueret som en Pumpe der automatisk fjerner kondensvand, der drypper fra luftkonditioneringsanlægs fordampningsøjle. Pumpen kontrolleres af en flydekontakt mekanisme, der tænder for pumpen når ca. 6,35 cm. vand har samlet sig i tanken, og slukker automatisk når tanken er drænet til ca. 3,2 cm.

Læs disse vejledninger omhyggeligt. Undladelse at rette sig efter disse vejledninger annullerer al garanti og kan resultere i korporligt skade eller materiel skade. Al ledningsføring og blikkenslager arbejde skal være permanent og i overensstemmelse med lokale standarder. Sluk for strømkilden ved sikringskassen inden pumpen betjenes.

"The 1978 National Electrical Code," Artiken 680-14(a) kræver at en HFI-relæ (eller fejlstrømsrelæ) ("GFCI") installeres i grenledninger, der forsyner springvandsudstyr, damme o.s.v. Konsulter Deres lokal forhandler for elektrisk udstyr angående diverse mærker af "GFCI" indretninger.

ADVARSEL-Risiko for elektrisk stød. Denne Pumpe forsynes med jordledningsforbindelse og stikprop m/jord. For at nedsætte risiko for elektrisk stød, sikre for at det er forbundet til en forsvarligt jordforbundet stikprop med jord.

SIKKERHEDS-RETNINGSLINIER



PUMPEN MÅ IKKE BRUGES TIL AT PUMPE BRANDFARLIGE ELLER EKSPLOSIVE VÆSKER SÅSOM BENZIN, BRÆNDELSOLIE, PETROLEUM O.S.V. MÅ IKKE BRUGES I EKSPLOSIVE ATMOSFÆRER. PUMPEN SKAL BRUGES MED VÆSKER SOM ER FORLIGELIGE MED DE MATERIALER, PUMPENS DELENE ER LAVET AF.

HÅNDTER IKKE PUMPEN MED VÅDE HÆNDER ELLER MENS DE STÅR PÅ EN VÅD ELLER FUGTIG OVERFLADE, ELLER I VAND.

PUMPEN ER FORSYNET MED EN JORDFORBINDESESLÉDER OB/ELLER STIKPROP MED JORD. SIKRE FOR AT DET ER FORBUNDET TIL EN FORSVARLIGT JORDFORBUNDET JORDAFLEDNINGS-TYPE STIKKONTAKT FOR AT REDUCERE CHANCEN FOR ELEKTRISK STØD.

I ENHVER INSTALLATION, HVOR STRØMSVIGT, TILSTOPNING AF UDLØBSRØR, ELLER ANDRE ÅRSAGER KAN GØRE PUMPEN UFUNKTIONSDYGTIG OG DERMED FORÅRSAGE MATERIEL SKADE OG/ELLER PERSONSKADE, BØR ET RESERVE SYSTEM OB/ELLER EN ALARM INSTALLERES.

UNDERSTØT PUMPEN OG RØRET UNDER MONTERING OG NÅR DE ER INSTALLERET. UNDLADELSE AT GØRE DETTE KAN RESULTERE I AT RØRENE SLÅS I STYKKER, PUMPEN SVIGTER, MOTORLEJERNE SVIGTER, O.S.V.

INSTALLATIE

1. Pak pumpen forsigtigt op. Fjern dækselsmonteringen fra tanken og fjern al emballage fra omkring flyderne. Check om hver flyde bevæger sig frit. Sæt dækselsmonteringen på tanken.
2. Monter pumpen. Der er to lodrette monteringsoverflader (figur 1) på siden af beholderen til monteringen på luftkonditionerings enheden eller på en nærliggende væg. Monteringshuller kan bores på denne overflade, men de må ikke være mere end 2,5 cm (1 inch) fra kanten for at undgå eventuel overflydelse.

ELEKTRISKE FORBINDELSER



1. Luk for elektriciteten ved sikringsdåsen inden enhver forbindelse laves. Al ledningsføring skal være i overensstemmelse med lokale standarder.
2. Yderspænding - tilslut netledningen til yderspændingen angivet på motoren og navnepladen. Netledningen skal forbindes til en konstant strømkilde (ikke en blæser eller anden mekanisme, der kører intermitterende). Hvis netledningen ikke har en stikprop, skal ledninger

trækkes i på følgende måde: Grøn (eller grøn/gul) - jordforbindelse, sort (eller brun) - (yder)spænding. Hvid (eller blå) - neutral.

3. Sikkerhedsafbryder - Sikkerheds overløbsafbryderen skal forbindes til en klasse II lav spændingskreds. Typisk sammenkobling af "NC" (normalt lukket) kredsløbet vil være:
"NO" (normalt åbent): Når vandet stiger, åbnes kredsløbet og der slukkes for opvarmnings- eller nedkølingsudstyret.
"NC" (normalt lukket): Når vandet stiger, lukkes kredsløbet og en klokke eller alarm aktiveres.
4. Hvis et stikprop med sikring anvendes til 230 volt enheder, anbefales en 3,0 ampere sikring.

RØRLEDNING (Fig. 3)

1. Løb fleksible slanger eller rør fra fordampningsapparatet til pumpeindløbet. Sikre for at indløbsrøret skråner nedad for at tillade tyngde strømmen.
2. Udløbsrøret skal være af fleksibel rørslinger eller rør (maksimalt 0.95 cm. indvendig diameter for at undgå kraftigt tilbageløb til enheden). Fra fordampningsapparatet skal udløbsrøret strækkes lige opad, og så højt op som nødvendigt. Stræk dog ikke dette rør ovenpå hovedet/"GPH" af den bestemte model, der installeres. Fra dette højdepunkt skal udløbsrøret skrånne lidt nedad til et punkt ovenpå udløbsområdet; siden nedad og ræk slangen ned til et punkt under eller cirka på højde med bunden af fordampningsapparatet. Dette vil give en hævert effekt, som vil forbedre fordampningsapparatets effektivitet og i de fleste tilfælde eliminere behov for en klapventil. Hvis det ikke er muligt at få udløbsrøret til at skrånne nedad, skal der laves en omvendt vandlås lige ovenpå pumpen ved det højeste punkt.

BETJENINGS VEJLEDNINGER



1. FORVIS DEM OM AT ELEMENTET ER FRAKOBLET STRØMKILDEN FØR REPARATIONERNE TAGES AF, SKAL HAVE EFTERSYN, ELLER REPARERES.
2. Smør motoren ved begyndelsen af hver luftkonditioneringsæson. Anvend S.A.E. Nr. 10 eller 20 detergentfri olie. Der må ikke oversmøres. (Fig. 4)
3. Sikre for, at alle flydere bevæger sig frit. Rengør efter behov.
4. Fjern snoing og undersøg for tilstopninger. Rengør efter behov.
5. Rengør tanken med varmt vand og mild sæbe.
6. Check indløbs- og udløbsrør. Rengør efter behov. Sikre for, at der ikke er kinker i røret, der kan forhindre gennemstrømningen.

AFPRØVNING

1. Tænd for strømmen.
2. Fjern motor/tank-dæksel monteringen og hold vandret.
3. Prøv motorens kontakt ved at løfte motorens skifter flyderen med fingeren (se diagrammet). Motoren skulle tændes lige inden fjederringen på stammen kontakter stammeskinnen. (Fig. 5)
4. Afprøv sikkerhedskontakten ved at løfte sikkerhedskontakts flyder med en finger. Sikkerhedskontakten skulle aktiveres inden flyderen kontakter dækslet.)
5. Sæt motor/tank-dæksel monteringen på tanken.
Denne Pumpe er egnet til brug med gasfyldt kondensvand. Forsigtighed må udvises for at sikre at kondensvandets surhed ikke stiger til en gennemsnitlig pH værdi af 3,4 eller derunder (for at forhindre lokaliseret syrelomme, der fungerer som et batteri, der forårsager grubedannelse) ved rutinemæssig rengøring eller skylning af tanken med frisk vand.